

СИРЕНЫ ССП-190, ССП-290, ССП-390, ССП-490, ССП-590

Руководство по эксплуатации v.

Сирены ССП-190, ССП-290, ССП-390, ССП-490, ССП-590 предназначены для звукового оповещения с помощью подачи мощных звуковых сигналов, отличающихся от производственных шумов, что обеспечивает хорошую слышимость сигналов. Сирены могут быть использованы в цехах, на подъемных кранах, погрузочных тележках, судах и т. д.

ОСОБЕННОСТИ

- Крепеж с помощью болтов.
- Прочный корпус.
- Надежная конструкция.



ССП-190



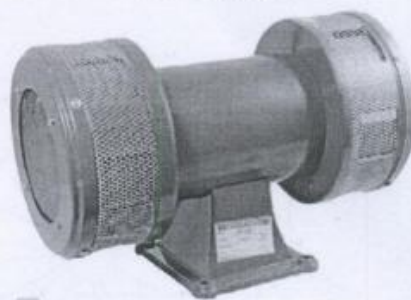
ССП-290



ССП-390



ССП-490



ССП-590

ТЕХНИЧЕСКИЕ ХАРАКТЕРИСТИКИ

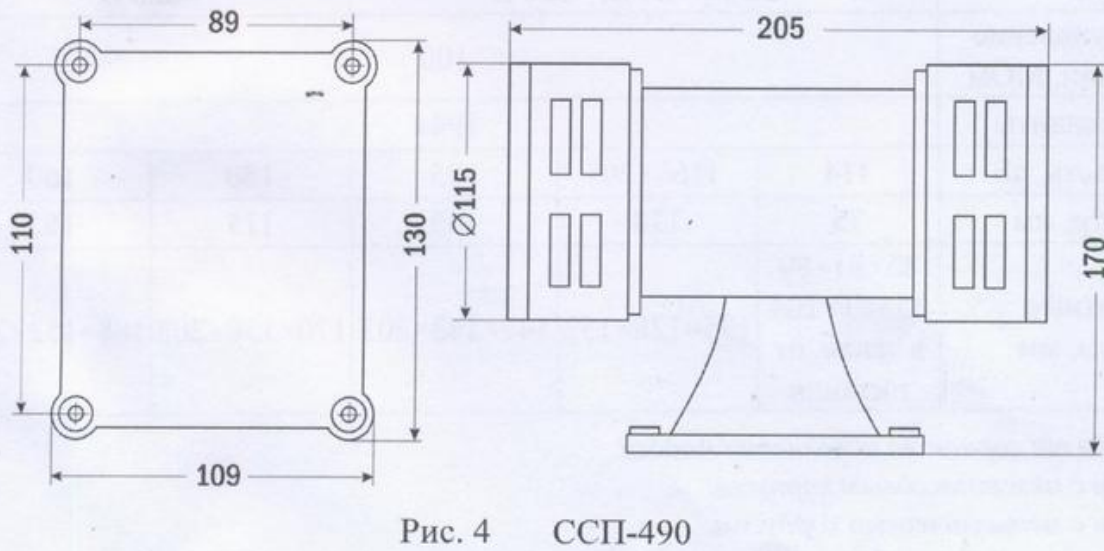
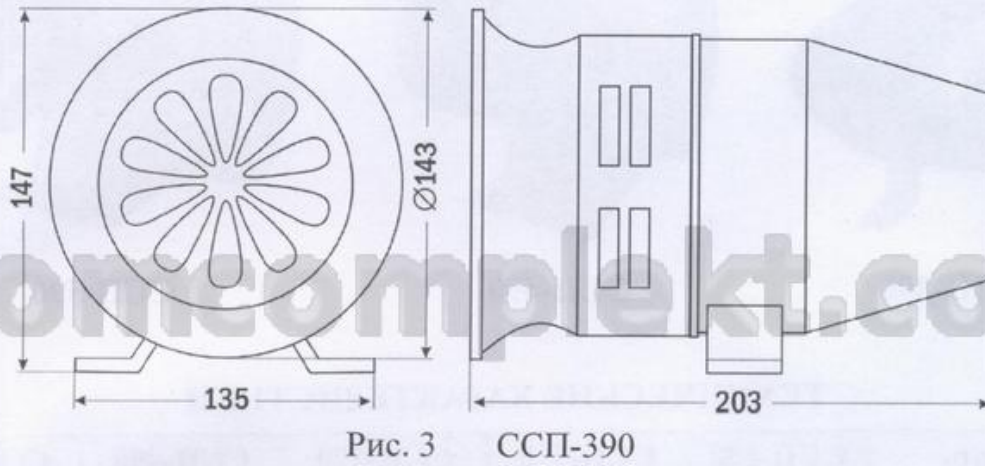
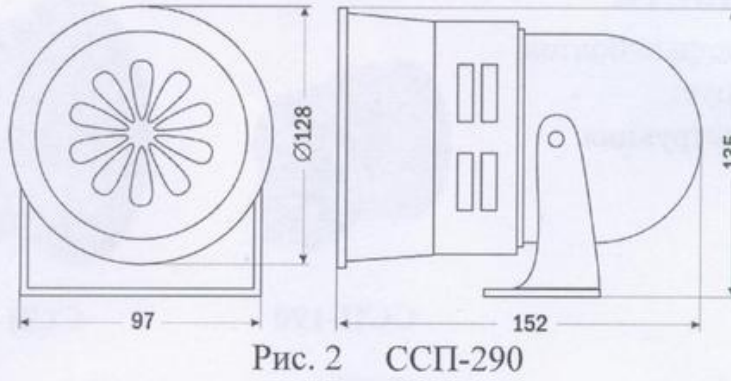
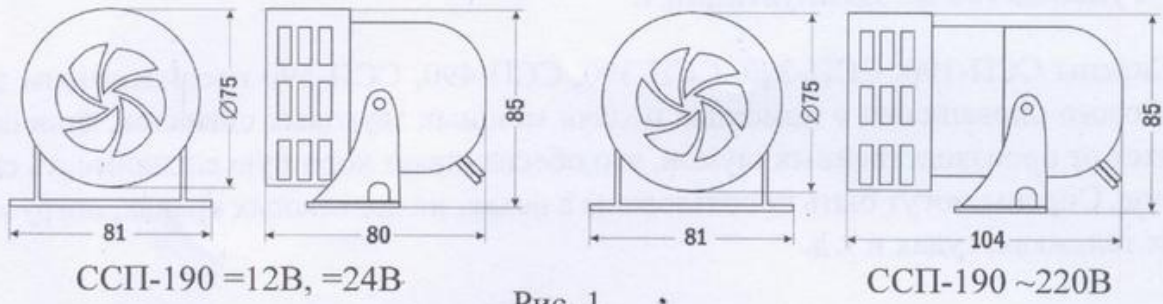
| Модель | ССП-190 | ССП-290 | ССП-390 | ССП-490 | ССП-590 |
|-----------------------------|--|------------------------------------|-------------|-------------|-------------|
| Питание ¹ | =12 В; =24 В; ~220 В | | | ~220 В | |
| Сопротивление изоляции, МОм | 100 | | | | |
| Класс защиты | IP44 | | | | |
| Громкость, дБ | 114 | 116 ² /120 ³ | 125 | 150 | 160 |
| Диаметр, мм | 75 | 128 | 135 | 115 | 152 |
| Габаритные размеры, мм | 85×81×80 85×81×104 в завис. от питания | 135×128×152 | 147×143×203 | 170×130×205 | 188×152×285 |

¹Зависит от варианта исполнения модели.

²Модель с пластмассовым корпусом.

³Модель с металлическим корпусом.

ГАБАРИТНЫЕ РАЗМЕРЫ



ГАБАРИТНЫЕ РАЗМЕРЫ

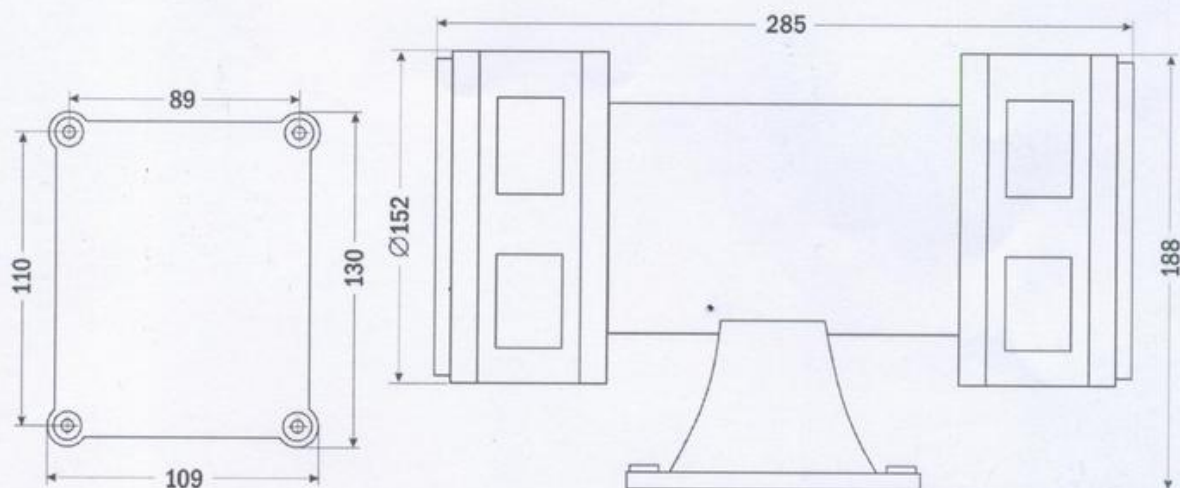


Рис. 5 ССП-590

ПОРЯДОК РАБОТЫ

1. Установите сирену с помощью болтов в необходимой части цеха, судна, подъемного крана и т. д.
2. Отключите питание цепи системы оповещения, к которой должна быть подключена сирена.
3. Подключите сирену к электрической цепи.
4. Проверьте работу системы оповещения, подав питание на сирену.

ГАРАНТИЙНЫЕ ОБЯЗАТЕЛЬСТВА

Гарантийный срок составляет 12 месяцев от даты продажи. Поставщик не несет никакой ответственности за ущерб, связанный с повреждением изделия при транспортировке, в результате некорректного использования, а также в связи с модификацией или самостоятельным ремонтом изделия пользователем.

Дата продажи:

М. П.