

Simple<sup>®</sup>pro

ЗАВОД  
ЛАБОРАТОРНОЙ  
МЕБЕЛИ

# ПАСПОРТ ИЗДЕЛИЯ

ООО «СпецБалтМебель»  
г. Санкт-Петербург

# СОДЕРЖАНИЕ

## I. ПАСПОРТ ИЗДЕЛИЯ

1. Назначение
2. Технические данные
3. Комплект поставки
4. Подготовка к сборке
5. Схема сборки
6. Инструкция по сборке
7. Инструкция по обслуживанию
8. Правила эксплуатации

## II. ТРАНСПОРТИРОВКА И ХРАНЕНИЕ

## III. ГАРАНТИЙНЫЕ ОБЯЗАТЕЛЬСТВА

СИСТЕМА ДОБРОВОЛЬНОЙ СЕРТИФИКАЦИИ ПРОДУКЦИИ,  
УСЛУГИ И СИСТЕМ МЕНЕДЖМЕНТА  
АВТОНОМНОЙ НЕКОММЕРЧЕСКОЙ ОРГАНИЗАЦИИ  
«ЦЕНТР СЕРТИФИКАЦИИ И ВОССТАНОВЛЕНИЯ «МЕТРОНОМ»

**СЕРТИФИКАТ СООТВЕТСТВИЯ**  
РОСС RU.ME03.R00034

№ 000079  
Срок действия с 29.12.2022 по 28.12.2025

**ОРГАН ПО СЕРТИФИКАЦИИ** АНО «Центр сертификации и восстановления «Метроном», Место нахождения: 141075, РОССИЯ, Московская область, г. Королёв, проспект Космонавтов, дом 17А, помещение ХЛ, пер. № RA.RU.11M03, Телефон: 8(495)223-63-87, адрес электронной почты metro\_nom@yandex.ru

**ПРОДУКЦИЯ** Набор лабораторной мебели Simple PRO пр. ДК 1.00.00 и изделия из него (за исключением мебели восстановленной лабораторией «М»). См. приложения № 2 к этому Сертификату. Общее количество изделий: 2 шт. Серийный номер: Цифровой идентификатор по ТУ 9621-001-88905556-2014 и набор лабораторной мебели Simple PRO пр. ДК 1.00.00 и изделия из него. Техническое описание, ГОСТ 16371-2014 «Мебель для офиса и школы. Общие технические условия, ГОСТ 16371-2014 «Мебель. Общие технические условия».

**СООТВЕТСТВУЕТ ТРЕБОВАНИЯМ НОРМАТИВНЫХ ДОКУМЕНТОВ**  
ГОСТ 16371-2014 «Мебель для офиса и школы. Общие технические условия»  
ГОСТ 16371-2014 «Мебель. Общие технические условия»

**ИЗГОТОВИТЕЛЬ** Общество с ограниченной ответственностью «СПЕЦБАЛТМЕБЕЛЬ», ИНН 7804159026, Юридический адрес (место нахождения): 195197, г. Санкт-Петербург, Кондратьевский пр., д. 15, этаж 3, литер 3, пом. 18-НЗ, офис 52 Фабричный адрес (место осуществления деятельности): 196626, г. Санкт-Петербург, шоссе Шушары, Индустриальный проезд, дом 25, корпус 3, литера А

**СЕРТИФИКАТ ВЫДАН** Объектом с сертификатом является продукция «СПЕЦБАЛТМЕБЕЛЬ». Юридический адрес (место нахождения): 195197, г. Санкт-Петербург, Кондратьевский пр., д. 15, этаж 3, литер 3, пом. 18-НЗ, офис 52 Фабричный адрес (место осуществления деятельности): 196626, г. Санкт-Петербург, шоссе Шушары, Индустриальный проезд, дом 25, корпус 3, литера А

**НА ОСНОВАНИИ** протокола испытаний № 078-035/ДС-2022 от 29.12.2022 года, Испытательная лаборатория производственной продукции АНО «ЦСИ «Метроном» пер. № РОСС RU.ИД.018.01РОП-П.01 от 11.01.2023 года, сертификатов соответствия № TC RU C-CZ-AA-5.B.00232, № TC RU C-RU.AT21.B.00028

**ДОПОЛНИТЕЛЬНАЯ ИНФОРМАЦИЯ**  
Место изготовления мебели соответствует на изделия и в сопроводительной документации, Метроном – 1с

Руководитель органа: А.Н. Бобров (подпись, фамилия)  
Эксперт: С.А. Трубникова (подпись, фамилия)

**EAC** **ЕВРАЗИЙСКИЙ ЭКОНОМИЧЕСКИЙ СОЮЗ**  
**ДЕКЛАРАЦИЯ О СООТВЕТСТВИИ**

**Заявитель:** ОБЩЕСТВО С ОГРАНИЧЕННОЙ ОТВЕТСТВЕННОСТЬЮ «СПЕЦБАЛТМЕБЕЛЬ», Место нахождения: 195197, РОССИЯ, город Санкт-Петербург, ПР-СТ КОНДРАТЬЕВСКИЙ, Д. 15, К. 2 ЛИТЕР 3, ПОМЕЩ. 18-НЗ ОФИС 52, ОГРН: 1027802485457, Номер телефона: +7 8124481397, Адрес электронной почты: info@simple-pro.com

**В лице:** ГЕНЕРАЛЬНОГО ДИРЕКТОРА КОРОЛЁВА ДМИТРИЯ ГЕННАДЬЕВИЧА

**заявляет,** что Набор лабораторной мебели Simple PRO пр. ДК 1.00.00 и изделия из него (за исключением мебели восстановленной лабораторией «М») из импортных древесно-стружечных плит, листовой стали, листового алюминия и полипропилена, в том числе с встроенными люминесцентными приборами. Состав материалов № 1 из 2 листов.

**Изготовитель:** ОБЩЕСТВО С ОГРАНИЧЕННОЙ ОТВЕТСТВЕННОСТЬЮ «СПЕЦБАЛТМЕБЕЛЬ», Место нахождения: 195197, РОССИЯ, город Санкт-Петербург, проспект КОНДРАТЬЕВСКИЙ, Д. 15, К. 2 ЛИТЕР 3, ПОМЕЩЕНИЕ 18-НЗ, ОФИС 52, Адрес места осуществления деятельности по изготовлению продукции: 196626, РОССИЯ, г. Санкт-Петербург, п. Шушары, пр-кт Индустриальный, дом 25, корпус 3, литера А

Документ, в соответствии с которым изготовлена продукция: ТУ 9621-001-88905556-2014 «Набор лабораторной мебели Simple PRO пр. ДК 1.00.00 и изделия из него. Техническое описание, ГОСТ 16371-2014 «Мебель. Общие технические условия», ГОСТ 19917-2014 «Мебель для офиса и школы. Общие технические условия»

Коды ТН ВЭД ЕАЭС: 9403309100; 9403890000; 9403309900; 9403301900; 9403208009; 9403300000; 9403301000

Серийный выпуск:  
Соответствует требованиям Технического регламента Таможенного союза 023/2012 «О безопасности мебели»

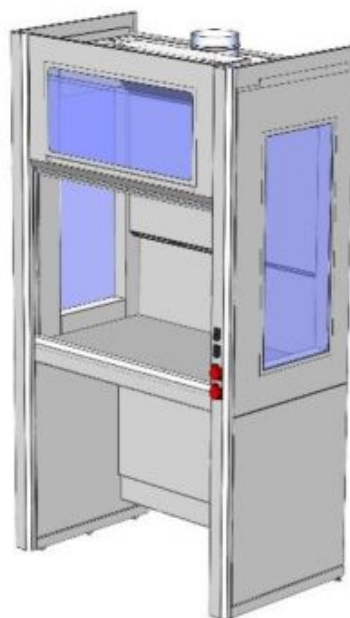
**Декларация о соответствии принята на основании** протокола 678-14400-2021 выдан 04.10.2021 года, «Испытательная лаборатория производственной продукции АНО «ЦСИ «Метроном», пер. № RA.RU.21.DM00; Схема декларирования: 3г;

**Дополнительная информация** Стандартом и/или нормативные документы: ГОСТ 19917-2014 «Мебель для офиса и школы. Общие технические условия» тп. 5.2.5, 5.2.16, 5.2.18, 5.2.8, 5.1, 5.4, 5.5, 6, 9; ГОСТ 16371-2014 «Мебель. Общие технические условия» ап. 5.2.5, 5.2.30, 5.2.31, 5.3.1, 5.3.2, 5.4, 5.5, 6.5, 8.3, 9; Условия и сроки хранения: Изделия мебели хранятся в крытых помещениях, при температуре не выше +2 °С и относительной влажности воздуха от 45% до 70%. Гарантийный срок эксплуатации мебели корпусной и столов - 18 месяцев, стульев, табуретов - 12 месяцев.

**Декларация о соответствии действительна с даты регистрации по 28.12.2027 включительно**

М.П. КОРОЛЁВ ДМИТРИЙ ГЕННАДЬЕВИЧ  
(подпись) (И. О. заявителя)

Регистрационный номер декларации о соответствии: ЕАЭС N RU Д-РУ.РА09 В.51801/22  
Дата регистрации декларации о соответствии: 29.12.2022



**Шкаф вытяжной панорамный ШВД**  
 (ЛК-900 ШВД, ЛК-1200 ШВД, ЛК-1500 ШВД, ЛК-1800 ШВД)  
**ГОСТ 16371-2014**

**1. Назначение**

Шкаф вытяжной модели ШВД предназначен для проведения демонстрационных анализов с токсичными веществами в лабораториях различного профиля и кабинетах химии. Для работы с особо агрессивными химическими веществами, такими как: концентрированные соляная, серная, азотная, плавиковая кислоты, использовать модель ШВД не рекомендуется.

**2. Технические данные**

2.1. Размеры

<b>Модель</b>	<b>Габаритные размеры (Ш×Г×В), мм</b>	<b>Высота с поднятым экраном, мм</b>	<b>Высота подъёма защитного экрана, мм</b>	<b>Максимальная масса изделия, кг</b>
<b>ЛК-900 ШВД</b>	960×765×2300	2300	700	215
<b>ЛК-1200 ШВД</b>	1260×765×2300	2300	700	245
<b>ЛК-1500 ШВД</b>	1560×765×2300	2300	700	280
<b>ЛК-1800 ШВД</b>	1860×765×2300	2300	700	310

2.2. Описание

Изделие разборной конструкции, состоящее из верхней части – вытяжной камеры и нижней части – каркаса.

*Каркас:* основой изделия является сборно-разборный металлический каркас с роликовыми опорами для перемещения шкафа и регулируемые опоры (до 30 мм) для фиксации и компенсации неровностей пола, окрашенный порошковой краской.

*Корпус* выполнен из листовой стали толщиной 0,8 мм, 1 мм и 2 мм.

Вытяжка воздуха осуществляется из верхней, средней и нижней части камеры, для удаления из рабочей зоны газов и паров.

Корпус, как и каркас, окрашен порошковой краской.

*Рабочая поверхность* шкафа может быть выполнена из следующих материалов:

- Бесшовный керамогранит (GranTec);
- Монолитный химически стойкий пластик (Lab HPL);
- Нержавеющая сталь.

### 2.3. Комплектация

*В стандартную комплектацию* шкафа входят:

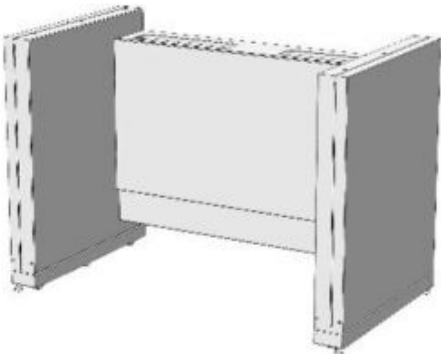
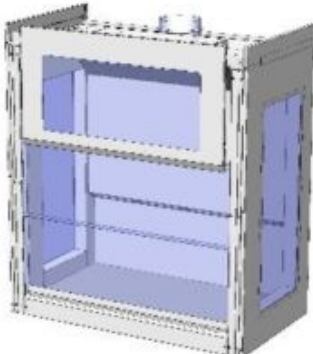



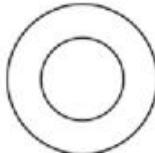
- Окна из орг. стекла в боковинах и лицевом щите вытяжной камеры;
- Стальной фланец диаметром 200 мм, расположенный на верхней крышке вытяжной камеры для подключения к вентиляции;
- Два независимых друг от друга экрана, изготовленных из стекла триплекс толщиной 6 мм. Механизм подъема расположен вне рабочей зоны. При полностью открытом рабочем пространстве, экраны не выходят за габариты вытяжного шкафа. В закрытом положении подъемного экрана доступ воздуха в вытяжную камеру обеспечивается за счёт зазора в 13 мм между металлической ручкой и металлическим противопроливочным бортиком. Высота рабочего проёма при полностью поднятом защитном экране – 700 мм. Подъемным механизмом обеспечивается лёгкое перемещение и надёжное фиксирование экрана на любой заданной высоте. Система противовесов расположена снаружи на задней стенке шкафа;
- Светодиодный светильник 18 Вт (класс защиты IP65), расположенный на верхней панели вытяжной камеры вне рабочей зоны. Освещённость в центре рабочей поверхности не менее 600 люкс;
- Брызгозащищённые электророзетки 220 В, 16 А (2 шт.) с заземлением и выключатель, расположенные на передней правой планке вытяжной камеры;
- Электромонтажная коробка о.у. с клеммами КМ-222 102x102x43,5 IP44 и дифференциальный автомат аварийного отключения питания 16 А с УЗО, расположенные на верхней панели с внешней стороны справа.

*В дополнительную комплектацию* шкафа входят:

- Автономный вентилятор;
- Регулятор скорости вращения вентилятора;
- Взрывозащищённый светильник;
- Тумбы и вытяжка из тумб;
- Перчатки в защитный экран (только для экрана из орг. стекла, стандартное расстояние между центрами отверстий 400 мм);
- Дополнительный блок электророзеток (2 шт.) с автоматом отключения питания;
- Кран для подвода воды;
- Кран для деионизированной воды;
- Химический смеситель;
- Сливные раковины из полипропилена для всех РП кроме нерж. стали;

- Сливная раковина из нерж. стали для РП из нерж. стали;
- Кран для подвода газа;
- Кран для подвода сжатого воздуха/вакуума;
- Встроенная нагревательная панель.

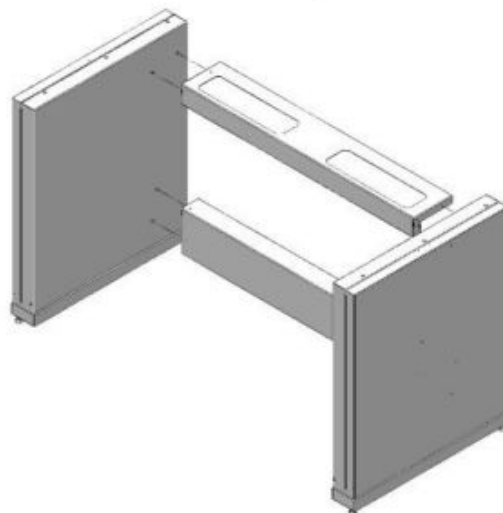
### 3. Комплект поставки

№	1	2	3
Наименование	Разборный металлический каркас	Вытяжная камера (бокс)	Лицевые планки (комплект)
			
Кол-во	1 шт.	1 шт.	
№	4	5	6
Наименование	Болт М8х16	Болт М8х45	Шайба 8
			
Кол-во	12 шт.	6 шт.	18 шт.
			1 шт.

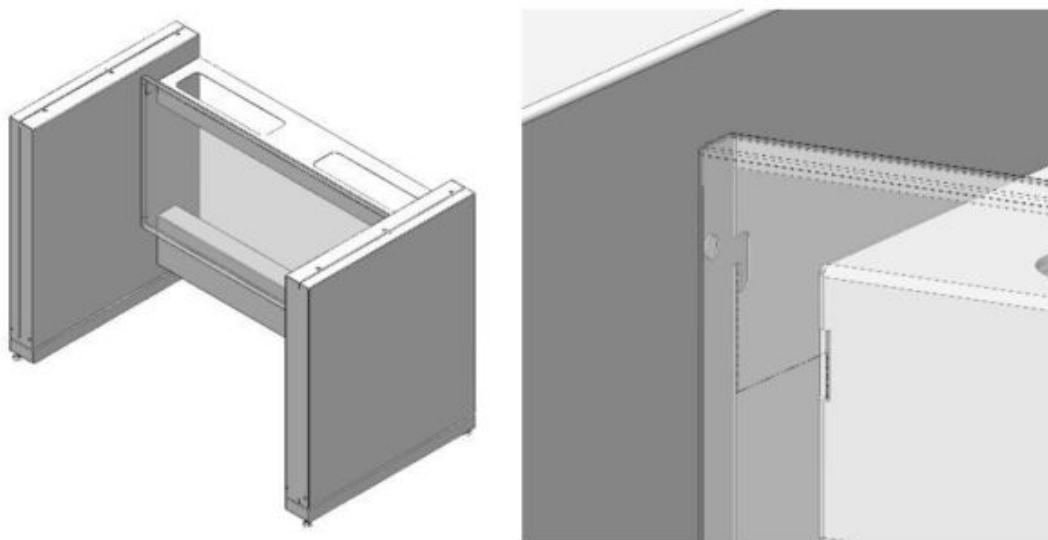
### 4. Подготовка к сборке

- 4.1. Распаковать шкаф и проверить целостность покрытия.
- 4.2. Проверить комплектность.
- 4.3. Осуществить сборку согласно инструкции.

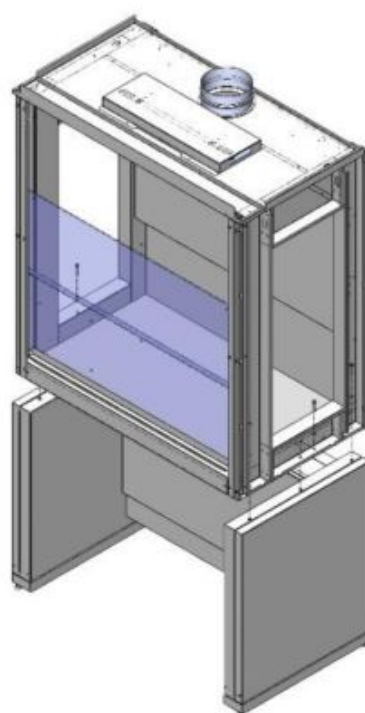
## 5. Схема сборки



*Рис. 1. Сборка каркаса*



*Рис. 2. Установка задней панели*



*Рис. 3. Установка вытяжной камеры*

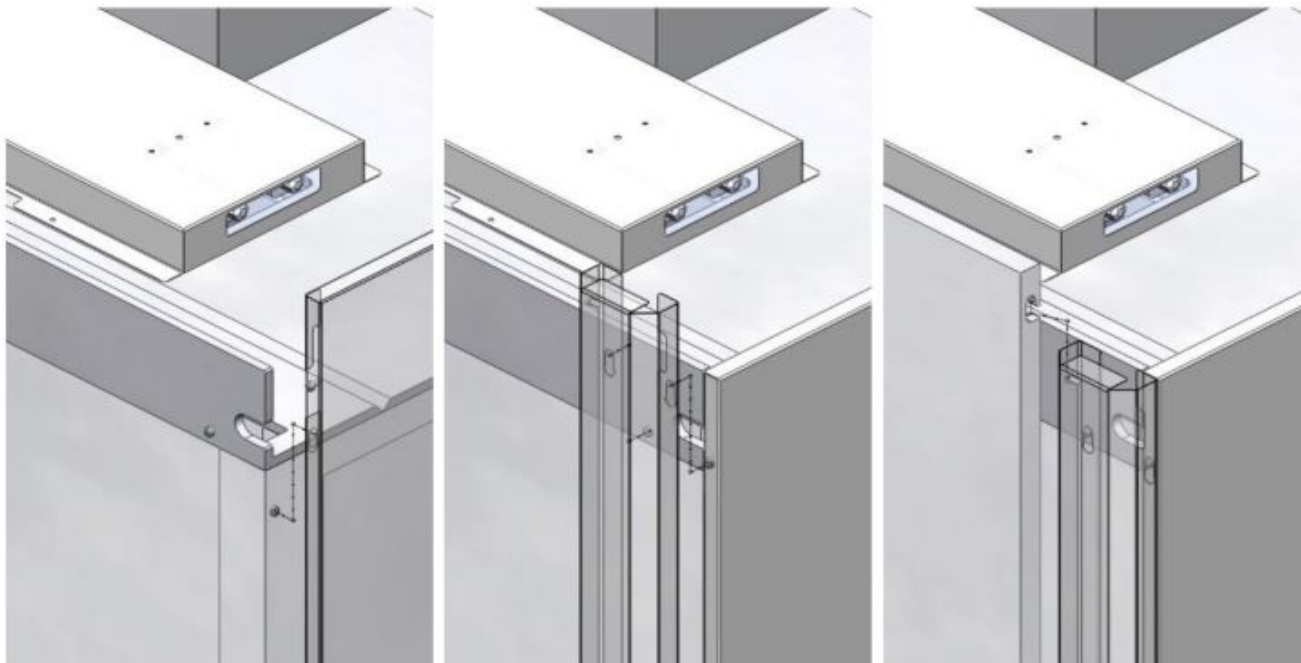


Рис. 4.1, 4.2, 4.3 Установка навесных элементов:  
Боковые панели, лицевые планки, лицевой щит

## 6. Инструкция по сборке

Для сборки необходимо: разводной ключ (или ключ «на 13»), шуруповёрт.

- 6.1. Соединить боковины с верхней рамой и задней распорками каркаса, используя болты М8х16, шайбы 8 и предусмотренные в боковинах заклёпки-гайки М8 (Рис. 1).
- 6.2. Если вытяжной шкаф не комплектуется тумбой – установить на каркас заднюю панель (Рис. 2).  
Если шкаф комплектуется тумбой, то задняя панель не устанавливается.
- 6.3. Снять с вытяжной камеры наружные навесные боковые панели, потянув их вверх.
- 6.4. Установить вытяжной бокс на каркас; зафиксировать, используя болты М8х45, шайбы 8 и предусмотренные в боковинах заклёпки-гайки М8 (Рис. 3).
- 6.5. Последовательно установить навесные элементы:
  - Боковые панели (Рис. 4.1);
  - Лицевые планки (Рис. 4.2);
  - Лицевой щит (Рис. 4.3).
- 6.6. Если вытяжной шкаф комплектуется сантехникой необходимо:
  - Установить хим. кран и сливную раковину в вытяжную камеру;
  - При установке сливной раковины края раковины обработать сантехническим хим. стойким герметиком. Для этого: нанести ровный шов герметика, установить мойку, оставить на 24 часа, потом срезать остатки герметика;
  - Соединить гофротрубу (1½”х40/50) со сливной раковинной и канализационным стоком воды;
  - Соединить хим. кран (½” нар.) с подводом (источником) воды.
- 6.7. Подключение сантехники должно осуществляться аттестованным специалистом.

- 6.8. Если вытяжной шкаф комплектуется нагревательной панелью, нанести на неё уплотнитель (в комплекте), вставить нагревательную панель в соответствующий вырез.
- 6.9. Подключить вытяжную камеру к вентиляции (на крышке вытяжной камеры имеется фланец Ø200 мм).
- 6.10. Подключить вилку вытяжного шкафа к электропитанию (при подключении в щиток, заземление – жёлто-зелёный провод).
- 6.11. Подключение электрики должно осуществляться аттестованным специалистом.**
- 6.12. При дополнительной установке газовых кранов, вентиляей, патрубков, подключение и приобретение подводки и комплектующих (для газов) осуществляется потребителем.
- 6.13. Выставить изделие по уровню.
- 6.14. Завести журнал по эксплуатации, зафиксировать дату пуска в эксплуатацию.

## **7. Инструкция по обслуживанию**

- 7.1. Зарегистрировать в журнале эксплуатации ежемесячный и ежегодный осмотр.
- 7.2. В ежемесячный осмотр входят:
- визуальный осмотр – проверка состояния тросов; проверка электрифицированных изделий, светильника; проверка герметичности газовой, водяной подводок, сифонов;
  - уборка пыли, грязи с боковых стен, крыши, используя обычные моющие не абразивные средства.
- 7.3. В ежегодный осмотр входят: ежемесячный осмотр; подкраска царапин на каркасе; смазка направляющих; проверка и регулировка движения грузов; проверка вентиляции с измерением скорости аспирации вытяжной системы.
- 7.4. Проверка и регулировка движения грузов, в случае необходимости, может проводиться ежеквартально.
- 7.5. Ежегодный осмотр может быть проведен сервисной службой ООО «СпецБалтМебель».
- 7.6. В случае необходимости чистки защитного экрана изнутри шкафа – снять навесной лицевой щит (п. 6.5 «Инструкции по сборке»), промыть экран, установить щит обратно.

## **8. Правила эксплуатации**

- 8.1. Шкаф должен эксплуатироваться в сухих проветриваемых помещениях при температуре окружающей среды от 10°C до 40°C и относительной влажностью от 45% до 75%.
- 8.2. Изделие необходимо оберегать от механических повреждений, от воздействия повышенной температуры и влажности, а также от воздействия сильных химических реагентов и их паров.
- 8.3. Защитный экран вытяжного шкафа следует опускать и поднимать плавно, без рывков и ударов.
- 8.4. Нагрузка на рабочую поверхность шкафа не должна превышать 100 кг.



**ЗАПРЕЩЕНО:** Проводить работы с едкими и агрессивными веществами (особенно с концентрированными неорганическими кислотами) и хранить такие вещества в вытяжном шкафу ПРИ ВЫКЛЮЧЕННОЙ СИСТЕМЕ ВЕНТИЛЯЦИИ.

Вытяжная система должна обеспечивать достаточный воздухообмен для удаления паров вредных веществ. Линейная скорость воздуха в рабочем проеме вытяжного шкафа при любых условиях должна быть не менее 0,5 м/с.

В случае невыполнения данных требований отдельные детали и механизмы вытяжного шкафа (ролики, держатели троса, сам трос и пр.) могут подвергнуться разрушению и выйти из строя. В случае несоблюдения данных требований производитель снимает с себя гарантийные обязательства.

Свидетельство о приёмке:

Шкаф вытяжной панорамный

Наименование и обозначение

Изготовлен(а) и принят(а) в соответствии с обязательными требованиями государственных (национальных) стандартов, действующей технической документации и признан(а) годным(ой) для эксплуатации

Начальник ОТК

МП

\_\_\_\_\_  
Подпись

\_\_\_\_\_  
Расшифровка

\_\_\_\_\_  
Дата

### ВНИМАНИЕ!

Предприятие-изготовитель оставляет за собой право проводить конструктивные изменения, связанные с внедрением новых материалов и технологий, направленных на повышение качества и долговечности изделий.

Гарантийный срок эксплуатации стёкол в вытяжном шкафу (защитных экранов) – 6 месяцев с даты отгрузки.

## **Транспортировка и хранение**

1. Изделия транспортируются всеми видами транспорта в крытых транспортных средствах, а также в контейнерах.
2. Транспортирование осуществляется в соответствии с правилами перевозки грузов, действующими на каждом виде транспорта.
3. Изделия транспортируются в упаковке Предприятия-изготовителя при температуре от -25°C до +50°C и относительной влажности 80%.
4. Упаковка выполнена в соответствии с требованиями ГОСТ 16371-2014 и «Рекомендациями по организации производства мебели и поставке её торгующим организациям в разобранном виде» (из гофрокартона – для ламинированных деталей, из полиэтилена – для металлических рам).
5. Изделия должны храниться в упакованном виде в сухих крытых помещениях, при температуре воздуха от +2°C до +35°C и относительной влажности от 45% до 70%, в условиях, исключающих воздействие атмосферных осадков и агрессивных сред; воздух не должен содержать примесей, вызывающих коррозию металла. Полы в помещениях должны быть горизонтальные и ровные, изолированные от влаги.
6. При хранении и транспортировании изделия не должны испытывать воздействия нагрузок, приводящих к остаточным деформациям.
7. Изделия, транспортируемые при температуре от 0 до 10°C, допускается распаковывать не менее чем через 24 ч, а при температуре ниже 0°C – не менее чем через 48 ч после переноса их в теплое помещение. Снятие упаковки с полипропиленовых изделий производят при температуре не ниже 15°C.

### **Правила отгрузки товара со склада ООО «СпецБалтМебель»**

#### **1. Отгрузка товара**

##### 1.1. Отгрузка товара осуществляется:

- Юридическим лицам – при наличии доверенности, паспорта и печати организации;
- Физическим лицам – при наличии паспорта.

##### 1.2. Отгрузка товара на условиях самовывоза осуществляется со склада ООО «СпецБалтМебель» представителю транспортной компании по заявке ООО «СпецБалтМебель» или представителю транспортной компании по заявке Покупателя.

**Адрес, режим работы склада и карту проезда вы можете посмотреть на нашем сайте *Simple-PRO.com* в разделе «Контакты».**

- ##### 1.3. Подача груза осуществляется только на борт автотранспортного средства. Распределение, установка, закрепление груза в кузове осуществляется силами водителя/перевозчика/экспедитора.
- ##### 1.4. Отгрузка товара наёмным транспортом:
- Дату и время доставки Покупатель согласовывает с отделом логистики;
  - Доставка осуществляется до подъезда на адрес, указанный при оформлении заказа. Приём-передача товара осуществляется у автотранспорта

Перевозчика. Выгрузка, подъём на этаж, сборка и прочее – не входит в услугу доставки и осуществляется силами и за счёт покупателя;

- Время ожидания водителем-экспедитором Покупателя по адресу доставки составляет не более 20 минут, повторная доставка товара Покупателю (вне зависимости от суммы заказа) оплачивается Покупателем повторно.

## **2. Приёмка товара покупателем**

При приёмке товара Покупатель должен проверить соответствие маркировки и количество получаемого товара по накладной, а также осмотреть целостность упаковки Товара. В случае нарушения упаковки проверить целостность товара и составить коммерческий акт о повреждении груза в присутствии представителя транспортной компании.

### **Гарантийные обязательства**

- 1.** Предприятие-изготовитель гарантирует соответствие изделия требованиям ГОСТ 16371-2014, ГОСТ 19917-2014 и ТО 5621-001-58905556-2014 при соблюдении правил эксплуатации, хранения, сборки (для изделий, поставляемых в разобранном виде) и транспортирования.
- 2.** Гарантийный срок эксплуатации – 5 лет с момента продажи (отгрузки).
- 3.** В течение гарантийного срока эксплуатации Предприятие-изготовитель обеспечивает бесплатный ремонт в случае обнаружения производственных недостатков. Для этого Потребитель должен составить акт установленного образца о необходимости ремонта и направить Предприятию-изготовителю.
- 4.** Недостатки мебели или деталей, образовавшиеся вследствие нарушения порядка или технологии сборки, не являются гарантийным случаем и устраняются за счет Потребителя.
- 5.** Все предъявляемые Потребителем рекламации по нарушению комплектации изделия принимаются в течение 14 дней с момента получения.
- 6.** Срок службы изделия 10 лет.