

Simple[®]pro

ЗАВОД
ЛАБОРАТОРНОЙ
МЕБЕЛИ

ПАСПОРТ ИЗДЕЛИЯ

ООО «СпецБалтМебель»
г. Санкт-Петербург

СОДЕРЖАНИЕ

I. ПАСПОРТ ИЗДЕЛИЯ

1. Назначение
2. Технические данные
3. Комплект поставки
4. Подготовка к сборке
5. Схема сборки
6. Инструкция по сборке
7. Инструкция по обслуживанию
8. Правила эксплуатации

II. ТРАНСПОРТИРОВКА И ХРАНЕНИЕ

III. ГАРАНТИЙНЫЕ ОБЯЗАТЕЛЬСТВА

СИСТЕМА ДОБРОВОЛЬНОЙ СЕРТИФИКАЦИИ ПРОДУКЦИИ,
УСЛУГ И СИСТЕМ МЕНЕДЖМЕНТА
АВТОНОМНОЙ НЕКОММЕРЧЕСКОЙ ОРГАНИЗАЦИИ
«ЦЕНТР СЕРТИФИКАЦИИ И ВОССТАНОВЛЕНИЯ «МЕТРОНОМ»

СЕРТИФИКАТ СООТВЕТСТВИЯ
РОСС RU.ME03.R00034

№ 000079
Срок действия с 29.12.2022 по 28.12.2025

ОРГАН ПО СЕРТИФИКАЦИИ АНО «Центр сертификации и восстановления «Метроном», Место нахождения: 141075, РОССИЯ, Московская область, г. Королёв, проспект Коммунаров, дом 17А, пометка ХЛ, рег. № RA.RU.11M03, Телефон: 8(495)223-63-87, адрес электронной почты metro_nom@yandex.ru

ПРОДУКЦИЯ Набор лабораторной мебели Simple PRO пр. ЛК 1.00.00 и изделия из него (за исключением мебели восстановленной лабораторией «М»). См. приложения № 2 к этому Сертификату (Список № 000033, 000079, 000037).
Средний метраж: Целостная конструкция из ЛК 1.00.00-000035-2014 и набор лабораторной мебели Simple PRO пр. ЛК 1.00.00 и изделия из него. Технические условия, ГОСТ 19917-2014 «Мебель для кабин и палат». Общие технические условия, ГОСТ 16371-2014 «Мебель. Общие технические условия».

СООТВЕТСТВУЕТ ТРЕБОВАНИЯМ НОРМАТИВНЫХ ДОКУМЕНТОВ
ГОСТ 19917-2014 «Мебель для кабин и палат. Общие технические условия»
ГОСТ 16371-2014 «Мебель. Общие технические условия»

ИЗГОТОВИТЕЛЬ Общество с ограниченной ответственностью «СПЕЦБАЛТМЕБЕЛЬ», ИНН 7804156026, Юридический адрес (место нахождения): 195197, г. Санкт-Петербург, Кондратьевский д., д. 15, литер 3, пом. 18-НЗ, офис 52 Фактический адрес (место осуществления деятельности): 196626, г. Санкт-Петербург, поселок Шушары, Индустриальной просеки, дом 25, корпус 3, литер А

СЕРТИФИКАТ ВЫДАН Объектом с сертификатом является изделие «СПЕЦБАЛТМЕБЕЛЬ».
Объект сертификата (наименование): 195197, г. Санкт-Петербург, Кондратьевский д., д. 15 литер 3, пом. 18-НЗ, офис 52 Фактический адрес (место осуществления деятельности): 196626, г. Санкт-Петербург, поселок Шушары, Индустриальной просеки, дом 25, корпус 3, литер А

НА ОСНОВАНИИ протокола испытаний № 078-035/ДС-2022 от 29.12.2022 года, Испытательные лаборатории производственной организации АНО «ЦСИ «Метроном» рег. № РОСС RU.М2198.МРОФ-П2101 от 11.01.2023 года, сертификатов соответствия № TC RU С-CZ-AA-5.B.00232, № TC RU С-RU.AT21.B.00028

ДОПОЛНИТЕЛЬНАЯ ИНФОРМАЦИЯ
Место изготовления изделия соответствует на изделия и в сопроводительной документации.
Место хранения изделия – 1с

Руководитель органа: А.Н. Бобков (подпись, фамилия)
Эксперт: С.А. Габриэлян (подпись, фамилия)

Код ОК 094-014 (ОКПД 2008): 31.09.13.150 31.29.11
Код ТН ВЭД: 940320000, 940330000, 940339000, 940339000, 940339000, 940339000, 940339000, 940339000, 940339000



ЕВРАЗИЙСКИЙ ЭКОНОМИЧЕСКИЙ СОЮЗ
ДЕКЛАРАЦИЯ О СООТВЕТСТВИИ

Заявитель: ОБЩЕСТВО С ОГРАНИЧЕННОЙ ОТВЕТСТВЕННОСТЬЮ «СПЕЦБАЛТМЕБЕЛЬ», Место нахождения: 195197, РОССИЯ, город Санкт-Петербург, ПР-СТ КОНДРАТЬЕВСКИЙ, Д. 15, К. 2 ЛИТЕР 3, ПОМЕЩ. 18-НЗ ОФИС 52, ОГРН: 1027802485457, Номер телефона: +7 8124481397, Адрес электронной почты: info@simple-pro.com

В лице ГЕНЕРАЛЬНОГО ДИРЕКТОРА КОРОЛЁВА ДМИТРИЯ ГЕННАДЬЕВИЧА заявляет, что Набор лабораторной мебели Simple PRO пр. ЛК 1.00.00 и изделия из него (за исключением мебели восстановленной лабораторией «М») из импортных древесно-стружечных плит, листовой стали, листового алюминия и полипропилена, в том числе с встроенными люминесцентными приборами. Состав: приложение № 1 из 2 листов.
Изготовитель: ОБЩЕСТВО С ОГРАНИЧЕННОЙ ОТВЕТСТВЕННОСТЬЮ «СПЕЦБАЛТМЕБЕЛЬ», Место нахождения: 195197, РОССИЯ, город Санкт-Петербург, проспект КОНДРАТЬЕВСКИЙ, Д. 15, К. 2 ЛИТЕР 3, ПОМЕЩЕНИЕ 18-НЗ, ОФИС 52, Адрес места осуществления деятельности по изготовлению продукции: 196626, РОССИЯ, г. Санкт-Петербург, п. Шушары, пр-кт Индустриальной, дом 25, корпус 3, литер А

Документ, в соответствии с которым изготовлена продукция: ТО 5621-001-58905556-2014 «Набор лабораторной мебели Simple PRO пр. ЛК 1.00.00 и изделия из него. Технические условия, ГОСТ 16371-2014 «Мебель. Общие технические условия», ГОСТ 19917-2014 «Мебель для кабин и палат. Общие технические условия»
Коды ТН ВЭД ЕАЭС: 9403309100; 9403390000; 9403309900; 9403301900; 9403200009; 9403300000; 9403301000
Серийный выпуск:

Соответствует требованиям Технического регламента Таможенного союза 023/2012 «О безопасности мебели»

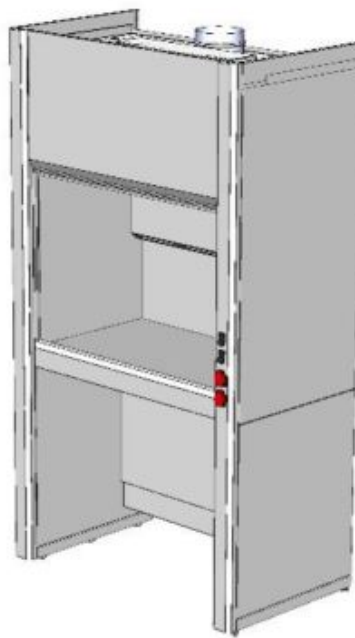
Декларация о соответствии принята на основании протокола 678-14400-2021 выдан 04.10.2021 года, Испытательная лаборатория производственной организации АНО «ЦСИ «Метроном», рег. № RA.RU.21.DM00; Схема декларирования: 3г;

Дополнительная информация Стандартом и/или нормативные документы: ГОСТ 19917-2014 «Мебель для кабин и палат. Общие технические условия» пп. 5.2.5, 5.2.16, 5.2.18, 5.2.8, 5.1, 5.4, 5.5, 6, 9; ГОСТ 16371-2014 «Мебель. Общие технические условия» пп. 5.2.5, 5.2.30, 5.2.31, 5.3.1, 5.3.2, 5.4, 5.5, 6.5, 8.3, 9; Условия и сроки хранения: Изделия мебели должны храниться в крытых помещениях, при температуре не ниже +2 °С и относительной влажности воздуха от 45% до 70%. Гарантийный срок эксплуатации мебели корпусной и столов – 18 месяцев, стульев, табуретов – 12 месяцев.

Декларация о соответствии действительна с даты регистрации по 28.12.2027 включительно

М.П. КОРОЛЁВ ДМИТРИЙ ГЕННАДЬЕВИЧ
(подпись) (И. О. заявителя)

Регистрационный номер декларации о соответствии: ЕАЭС N RU Д-РУ.РА09 В.51801/22
Дата регистрации декларации о соответствии: 29.12.2022



Шкаф вытяжной металлический ШВ-МЕТ
 (ЛК-900 ШВ-МЕТ, ЛК-1200 ШВ-МЕТ, ЛК-1500 ШВ-МЕТ, ЛК-1800 ШВ-МЕТ)
ГОСТ 16371-2014

1. Назначение

Шкаф вытяжной модели ШВ-МЕТ предназначен для проведения работ с химическими реагентами, в том числе с ЛВЖ. Допускается использование в условиях работы с концентрированными кислотами и щелочами, кроме случаев, связанных с их выпариванием. Для работы с особо агрессивными химическими веществами, такими как: концентрированные соляная, серная, азотная, плавиковая кислоты, использовать модель ШВ-МЕТ не рекомендуется.

2. Технические данные

2.1. Размеры

Модель	Габаритные размеры (Ш×Г×В), мм	Высота с поднятым экраном, мм	Высота подъёма защитного экрана, мм	Максимальная масса изделия, кг
ЛК-900 ШВ-МЕТ	960×765×2300	2300	700	200
ЛК-1200 ШВ-МЕТ	1260×765×2300	2300	700	235
ЛК-1500 ШВ-МЕТ	1560×765×2300	2300	700	270
ЛК-1800 ШВ-МЕТ	1860×765×2300	2300	700	295

2.2. Описание

Изделие разборной конструкции, состоящее из верхней части – вытяжной камеры и нижней части – каркаса.

Каркас: основой изделия является сборно-разборный металлический каркас с роликовыми опорами для перемещения шкафа и регулируемые опоры (до 30 мм) для фиксации и компенсации неровностей пола, окрашенный порошковой краской.

Корпус выполнен из листовой стали толщиной 0,8 мм, 1 мм и 2 мм.

Вытяжка воздуха осуществляется из верхней, средней и нижней части камеры, для удаления из рабочей зоны газов и паров.

Корпус, как и каркас, окрашен порошковой краской.

Рабочая поверхность шкафа может быть выполнена из следующих материалов:

- Бесшовный керамогранит (GranTec);
- Монолитный химически стойкий пластик (Lab HPL);
- Нержавеющая сталь.

2.3. Комплектация

В *стандартную комплектацию* шкафа входят:

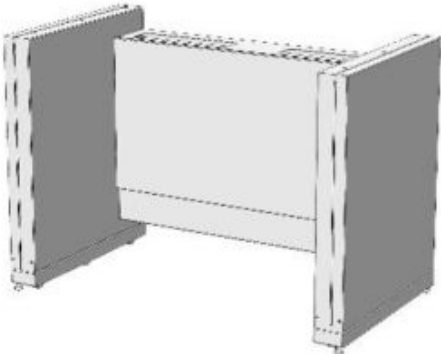
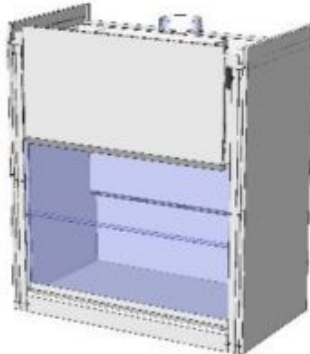



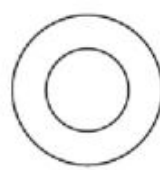
- Стальной фланец диаметром 200 мм, расположенный на верхней крышке вытяжной камеры для подключения к вентиляции;
- Два зависимых друг от друга экрана, изготовленных из стекла триплекс толщиной 6 мм. Механизм подъёма расположен вне рабочей зоны. При полностью открытом рабочем пространстве, экраны не выходят за габариты вытяжного шкафа. В закрытом положении подъёмного экрана доступ воздуха в вытяжную камеру обеспечивается за счёт зазора в 13 мм между металлической ручкой и металлическим противопроливочным бортиком. Высота рабочего проёма при полностью поднятом защитном экране – 700 мм. Подъёмным механизмом обеспечивается лёгкое перемещение и надёжное фиксирование экрана на любой заданной высоте. Система противовесов расположена снаружи на задней стенке шкафа;
- Светодиодный светильник 18 Вт (класс защиты IP65), расположенный на верхней панели вытяжной камеры вне рабочей зоны. Освещённость в центре рабочей поверхности не менее 600 люкс;
- Брызгозащищённые электророзетки 220 В, 16 А (2 шт.) с заземлением и выключатель, расположенные на передней правой планке вытяжной камеры;
- Электромонтажная коробка о.у. с клеммами КМ-222 102x102x43,5 IP44 и дифференциальный автомат аварийного отключения питания 16 А с УЗО, расположенные на верхней панели с внешней стороны справа.

В *дополнительную комплектацию* шкафа входят:

- Автономный вентилятор;
- Регулятор скорости вращения вентилятора;
- Взрывозащищённый светильник;
- Тумбы и вытяжка из тумб;
- Перчатки в защитный экран (только для экрана из орг. стекла, стандартное расстояние между центрами отверстий 400 мм);
- Дополнительный блок электророзеток (2 шт.) с автоматом отключения питания;
- Кран для подвода воды;
- Кран для деионизированной воды;
- Химический смеситель;
- Сливные раковины из полипропилена для всех РП кроме нерж. стали;
- Сливная раковина из нерж. стали для РП из нерж. стали;

- Кран для подвода газа;
- Кран для подвода сжатого воздуха/вакуума;
- Встроенная нагревательная панель.

3. Комплект поставки

№	1	2	3
Наименование	Разборный металлический каркас	Вытяжная камера (бокс)	Лицевые планки (комплект)
			
Кол-во	1 шт.	1 шт.	
№	4	5	6
Наименование	Болт М8х16	Болт М8х45	Шайба 8
			
Кол-во	12 шт.	6 шт.	18 шт.
			1 шт.

4. Подготовка к сборке

- 4.1. Распаковать шкаф и проверить целостность покрытия.
- 4.2. Проверить комплектность.
- 4.3. Осуществить сборку согласно инструкции.

5. Схема сборки

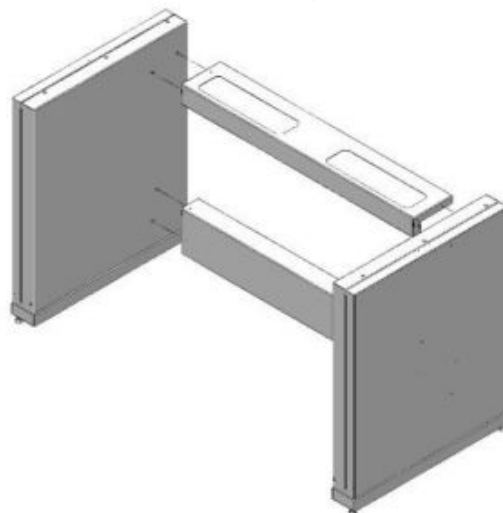


Рис. 1. Сборка каркаса

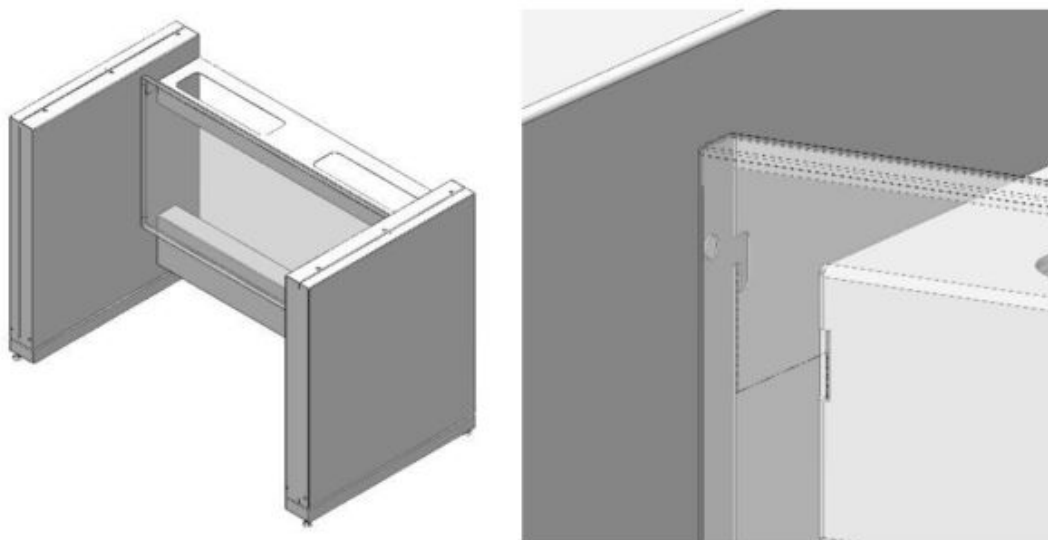


Рис. 2. Установка задней панели

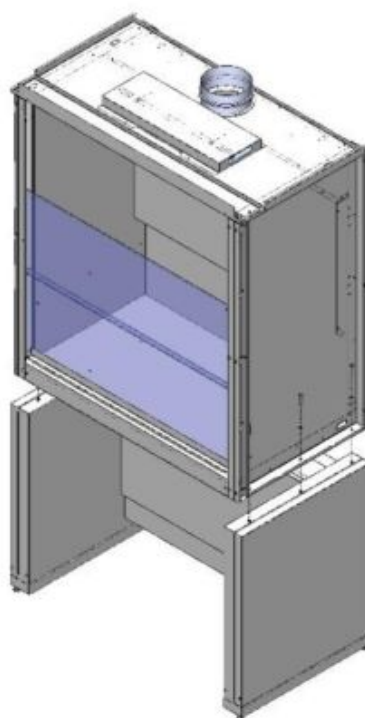


Рис. 3. Установка вытяжной камеры

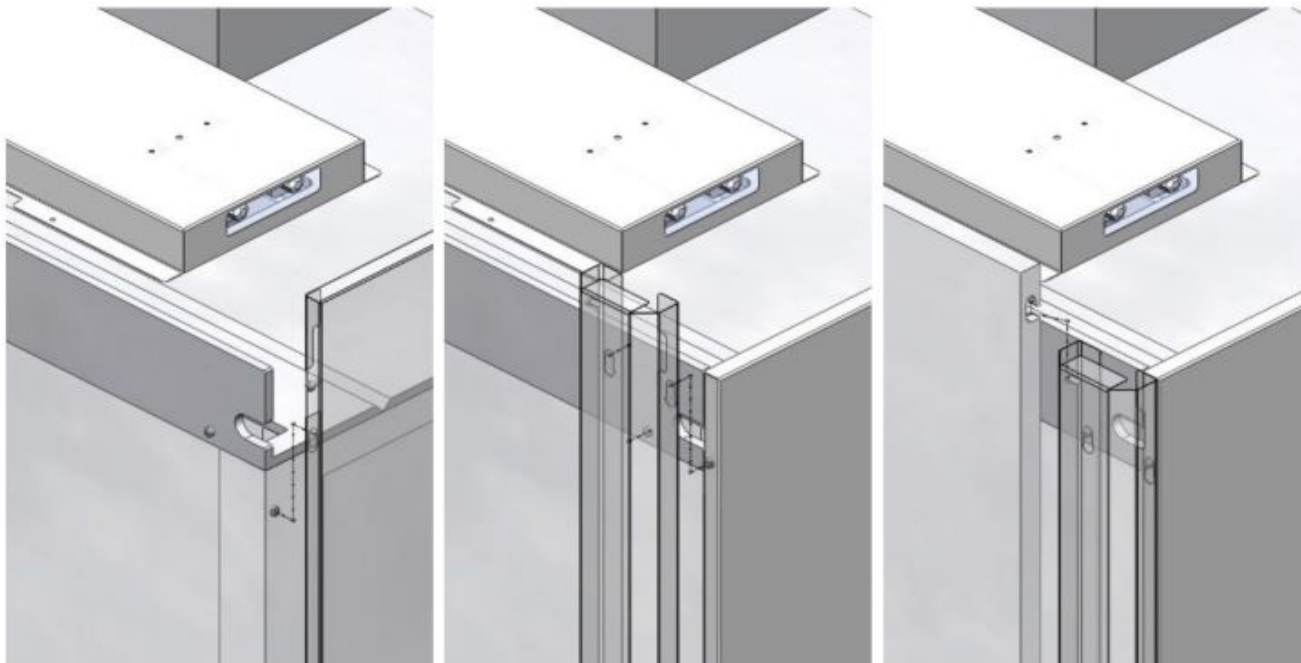


Рис. 4.1, 4.2, 4.3 Установка навесных элементов:
Боковые панели, лицевые планки, лицевой щит

6. Инструкция по сборке

Для сборки необходимо: разводной ключ (или ключ «на 13»), шуруповёрт.

- 6.1. Соединить боковины с верхней рамой и задней распорками каркаса, используя болты М8х16, шайбы 8 и предусмотренные в боковинах заклёпки-гайки М8 (Рис. 1).
- 6.2. Если вытяжной шкаф не комплектуется тумбой – установить на каркас заднюю панель (Рис. 2).
Если шкаф комплектуется тумбой, то задняя панель не устанавливается.
- 6.3. Снять с вытяжной камеры наружные навесные боковые панели, потянув их вверх.
- 6.4. Установить вытяжной бокс на каркас; зафиксировать, используя болты М8х45, шайбы 8 и предусмотренные в боковинах заклёпки-гайки М8 (Рис. 3).
- 6.5. Последовательно установить навесные элементы:
 - Боковые панели (Рис. 4.1);
 - Лицевые планки (Рис. 4.2);
 - Лицевой щит (Рис. 4.3).
- 6.6. Если вытяжной шкаф комплектуется сантехникой необходимо:
 - Установить хим. кран и сливную раковину в вытяжную камеру;
 - При установке сливной раковины края раковины обработать сантехническим хим. стойким герметиком. Для этого: нанести ровный шов герметика, установить мойку, оставить на 24 часа, потом срезать остатки герметика;
 - Соединить гофротрубу (1½”х40/50) со сливной раковинной и канализационным стоком воды;
 - Соединить хим. кран (½” нар.) с подводом (источником) воды.
- 6.7. Подключение сантехники должно осуществляться аттестованным специалистом.

- 6.8. Если вытяжной шкаф комплектуется нагревательной панелью, нанести на неё уплотнитель (в комплекте), вставить нагревательную панель в соответствующий вырез.
- 6.9. Подключить вытяжную камеру к вентиляции (на крышке вытяжной камеры имеется фланец Ø200 мм).
- 6.10. Подключить вилку вытяжного шкафа к электропитанию (при подключении в щиток, заземление – жёлто-зелёный провод).
- 6.11. Подключение электрики должно осуществляться аттестованным специалистом.**
- 6.12. При дополнительной установке газовых кранов, вентиляей, патрубков, подключение и приобретение подводки и комплектующих (для газов) осуществляется потребителем.
- 6.13. Выставить изделие по уровню.
- 6.14. Завести журнал по эксплуатации, зафиксировать дату пуска в эксплуатацию.

7. Инструкция по обслуживанию

- 7.1. Зарегистрировать в журнале эксплуатации ежемесячный и ежегодный осмотр.
- 7.2. В ежемесячный осмотр входят:
- визуальный осмотр – проверка состояния тросов; проверка электрифицированных изделий, светильника; проверка герметичности газовой, водяной подводок, сифонов;
 - уборка пыли, грязи с боковых стен, крыши, используя обычные моющие не абразивные средства.
- 7.3. В ежегодный осмотр входят: ежемесячный осмотр; подкраска царапин на каркасе; смазка направляющих; проверка и регулировка движения грузов; проверка вентиляции с измерением скорости аспирации вытяжной системы.
- 7.4. Проверка и регулировка движения грузов, в случае необходимости, может проводиться ежеквартально.
- 7.5. Ежегодный осмотр может быть проведен сервисной службой ООО «СпецБалтМебель».
- 7.6. В случае необходимости чистки защитного экрана изнутри шкафа – снять навесной лицевой щит (п. 6.5 «Инструкции по сборке»), промыть экран, установить щит обратно.

8. Правила эксплуатации

- 8.1. Шкаф должен эксплуатироваться в сухих проветриваемых помещениях при температуре окружающей среды от 10°C до 40°C и относительной влажностью от 45% до 75%.
- 8.2. Изделие необходимо оберегать от механических повреждений, от воздействия повышенной температуры и влажности, а также от воздействия сильных химических реагентов и их паров.
- 8.3. Защитный экран вытяжного шкафа следует опускать и поднимать плавно, без рывков и ударов.
- 8.4. Нагрузка на рабочую поверхность шкафа не должна превышать 100 кг.

ЗАПРЕЩЕНО: Проводить работы с едкими и агрессивными веществами (особенно с концентрированными неорганическими кислотами) и хранить такие вещества в вытяжном шкафу ПРИ ВЫКЛЮЧЕННОЙ СИСТЕМЕ ВЕНТИЛЯЦИИ.

Вытяжная система должна обеспечивать достаточный воздухообмен для удаления паров вредных веществ. Линейная скорость воздуха в рабочем проеме вытяжного шкафа при любых условиях должна быть не менее 0,5 м/с.

В случае невыполнения данных требований отдельные детали и механизмы вытяжного шкафа (ролики, держатели троса, сам трос и пр.) могут подвергнуться разрушению и выйти из строя. В случае несоблюдения данных требований производитель снимает с себя гарантийные обязательства.

Свидетельство о приёмке:

Шкаф вытяжной металлический

Наименование и обозначение

Изготовлен(а) и принят(а) в соответствии с обязательными требованиями государственных (национальных) стандартов, действующей технической документации и признан(а) годным(ой) для эксплуатации

Начальник ОТК

МП

Подпись

Расшифровка

Дата

ВНИМАНИЕ!

Предприятие-изготовитель оставляет за собой право проводить конструктивные изменения, связанные с внедрением новых материалов и технологий, направленных на повышение качества и долговечности изделий.

Гарантийный срок эксплуатации стёкол в вытяжном шкафу (защитных экранов) – 6 месяцев с даты отгрузки.

Транспортировка и хранение

1. Изделия транспортируются всеми видами транспорта в крытых транспортных средствах, а также в контейнерах.
2. Транспортирование осуществляется в соответствии с правилами перевозки грузов, действующими на каждом виде транспорта.
3. Изделия транспортируются в упаковке Предприятия-изготовителя при температуре от -25°C до +50°C и относительной влажности 80%.
4. Упаковка выполнена в соответствии с требованиями ГОСТ 16371-2014 и «Рекомендациями по организации производства мебели и поставке её торгующим организациям в разобранном виде» (из гофрокартона – для ламинированных деталей, из полиэтилена – для металлических рам).
5. Изделия должны храниться в упакованном виде в сухих крытых помещениях, при температуре воздуха от +2°C до +35°C и относительной влажности от 45% до 70%, в условиях, исключающих воздействие атмосферных осадков и агрессивных сред; воздух не должен содержать примесей, вызывающих коррозию металла. Полы в помещениях должны быть горизонтальные и ровные, изолированные от влаги.
6. При хранении и транспортировании изделия не должны испытывать воздействия нагрузок, приводящих к остаточным деформациям.
7. Изделия, транспортируемые при температуре от 0 до 10°C, допускается распаковывать не менее чем через 24 ч, а при температуре ниже 0°C – не менее чем через 48 ч после переноса их в теплое помещение. Снятие упаковки с полипропиленовых изделий производят при температуре не ниже 15°C.

Правила отгрузки товара со склада ООО «СпецБалтМебель»

1. Отгрузка товара

1.1. Отгрузка товара осуществляется:

- Юридическим лицам – при наличии доверенности, паспорта и печати организации;
- Физическим лицам – при наличии паспорта.

1.2. Отгрузка товара на условиях самовывоза осуществляется со склада ООО «СпецБалтМебель» представителю транспортной компании по заявке ООО «СпецБалтМебель» или представителю транспортной компании по заявке Покупателя.

Адрес, режим работы склада и карту проезда вы можете посмотреть на нашем сайте *Simple-PRO.com* в разделе «Контакты».

1.3. Подача груза осуществляется только на борт автотранспортного средства. Распределение, установка, закрепление груза в кузове осуществляется силами водителя/перевозчика/экспедитора.

1.4. Отгрузка товара наёмным транспортом:

- Дату и время доставки Покупатель согласовывает с отделом логистики;
- Доставка осуществляется до подъезда на адрес, указанный при оформлении заказа. Приём-передача товара осуществляется у автотранспорта

Перевозчика. Выгрузка, подъём на этаж, сборка и прочее – не входит в услугу доставки и осуществляется силами и за счёт покупателя;

- Время ожидания водителем-экспедитором Покупателя по адресу доставки составляет не более 20 минут, повторная доставка товара Покупателю (вне зависимости от суммы заказа) оплачивается Покупателем повторно.

2. Приёмка товара покупателем

При приёмке товара Покупатель должен проверить соответствие маркировки и количество получаемого товара по накладной, а также осмотреть целостность упаковки Товара. В случае нарушения упаковки проверить целостность товара и составить коммерческий акт о повреждении груза в присутствии представителя транспортной компании.

Гарантийные обязательства

- 1.** Предприятие-изготовитель гарантирует соответствие изделия требованиям ГОСТ 16371-2014, ГОСТ 19917-2014 и ТО 5621-001-58905556-2014 при соблюдении правил эксплуатации, хранения, сборки (для изделий, поставляемых в разобранном виде) и транспортирования.
- 2.** Гарантийный срок эксплуатации – 5 лет с момента продажи (отгрузки).
- 3.** В течение гарантийного срока эксплуатации Предприятие-изготовитель обеспечивает бесплатный ремонт в случае обнаружения производственных недостатков. Для этого Потребитель должен составить акт установленного образца о необходимости ремонта и направить Предприятию-изготовителю.
- 4.** Недостатки мебели или деталей, образовавшиеся вследствие нарушения порядка или технологии сборки, не являются гарантийным случаем и устраняются за счет Потребителя.
- 5.** Все предъявляемые Потребителем рекламации по нарушению комплектации изделия принимаются в течение 14 дней с момента получения.
- 6.** Срок службы изделия 10 лет.