

Simple[®]pro

ЗАВОД
ЛАБОРАТОРНОЙ
МЕБЕЛИ

ПАСПОРТ ИЗДЕЛИЯ

ООО «СпецБалтМебель»
г. Санкт-Петербург

СОДЕРЖАНИЕ

I. ПАСПОРТ ИЗДЕЛИЯ

1. Назначение
 2. Технические данные
 3. Комплект поставки
 4. Подготовка к сборке
 5. Схема сборки
 6. Инструкция по сборке
 7. Инструкция по обслуживанию
 8. Правила эксплуатации
- Приложение №1: Схемы электрики

II. ТРАНСПОРТИРОВКА И ХРАНЕНИЕ

III. ГАРАНТИЙНЫЕ ОБЯЗАТЕЛЬСТВА

СИСТЕМА ДОПОЛНИТЕЛЬНОЙ СЕРТИФИКАЦИИ ПРОДУКЦИИ,
УСЛУГ И СИСТЕМ МЕНЕДЖМЕНТА
АВТОНОМНОЙ НЕКОММЕРЧЕСКОЙ ОРГАНИЗАЦИИ
«ЦЕНТР СЕРТИФИКАЦИИ И ИССЛЕДОВАНИЙ «МЕТРОНОМ»
Центр сертификации и исследований «Метроном»
Самарская область, г.Самара, пр.Победы, д.100, кв.10, 443001

СЕРТИФИКАТ СООТВЕТСТВИЯ
РОСС RU.ME33.P00034
№
Срок действия с 29.12.2022 по 28.12.2025
№ 000079

ОРГАН ПО СЕРТИФИКАЦИИ АНО «Центр сертификации и исследований «Метроном», Место нахождения: 141075, РОССИЯ, Московская область, г.Королев, проспект Коммунаров, дом 17А, пометка XI, рег. № RA.RU.11MPO, Телефон: 8(495)223-61-87, адрес электронной почты metrocom_ru@mail.ru

ПРОДУКЦИЯ Набор лабораторной мебели Simple PRO пр. ДК 1.00.00 и изделия из него (за исключением мебели эстетической лабораторной) из ламинированных древесно-стружечных плит, металлической стали, листового алюминия и полипропилена, в том числе с встроенными электроосветительными приборами. Состав см. приложение № 1 из 3 листов.
Итого наименований (с ограниченной ответственностью) «СПЕЦБАЛТМЕБЕЛЬ», Место нахождения: 195197, РОССИЯ, город Санкт-Петербург, проспект Кондратьевский, д. 15, к. 2 ЛИНТЕР 3, ПОМЕЩЕНИЕ 18-НЗ, ОФИС 52, Адрес места осуществления деятельности по изготовлению продукции: 196626, РОССИЯ, Г Санкт-Петербург, п Шушары, пр-т Полторацкий, дом 25, корпус 3, литера А
Декларация, в соответствии с которой изготовлена продукция: ТО 5621-001-58905556-2014 «Выбор лабораторной мебели Simple PRO пр. ДК 1.00.00 и изделия из него. Технические условия, ГОСТ 16371-2014 «Мебель. Общие технические условия», ГОСТ 19917-2014 «Мебель для сидения и лежания. Общие технические условия»
Коды ТН ВЭД ЕАЭС: 9403309100, 9403890000, 9403309900, 9403301900, 9405208009, 9403300100, 9403301100
Серийный выпуск

СООТВЕТСТВУЕТ ТРЕБОВАНИЯМ НОРМАТИВНЫХ ДОКУМЕНТОВ
ГОСТ 19917-2014 «Мебель для сидения и лежания. Общие технические условия»
ГОСТ 16371-2014 «Мебель. Общие технические условия»

ИЗГОТОВИТЕЛЬ Общество с ограниченной ответственностью «СПЕЦБАЛТМЕБЕЛЬ», ИНН 7804159006, Корпусный адрес (место нахождения): 195197, г. Санкт-Петербург, Кондратьевский пр., д. 15 корпус 2, литер 3, этаж 18-НЗ, офис 52 Фактический адрес (в том числе осуществления деятельности): 196626, г. Санкт-Петербург, поселок Шушары, Индустриальный проспект, дом 25, корпус 3, литера А

СЕРТИФИКАТ ВЫДАН Обществу с ограниченной ответственностью «СПЕЦБАЛТМЕБЕЛЬ», Корпусный адрес (место нахождения): 195197, г. Санкт-Петербург, Кондратьевский пр., д. 15 корпус 2, литер 3, этаж 18-НЗ, офис 52 Фактический адрес (в том числе осуществления деятельности): 196626, г. Санкт-Петербург, поселок Шушары, Индустриальный проспект, дом 25, корпус 3, литера А

НА ОСНОВАНИИ протокола испытаний № 678-015/СДС-2022 от 29.12.2022 года, Испытательная лаборатория промышленной продукции АНО «ЦСИ «Метроном» рег. № РОСС RU.ИД.018.АНОФ.ИД.01 от 11.01.2022 года, сертификатов соответствия № ТС RU C-CZ.AA 5.B.00232, № ТС RU C-RU.A.T21.B.00028

ДОПОЛНИТЕЛЬНАЯ ИНФОРМАЦИЯ
Место выпуска знака соответствия на продукт и в сопроводительной документации:
Исполнитель органа
Эксперт

А.И. Болотов
(подпись, фамилия)

С.А. Воробьева
(подпись, фамилия)



ЕВРАЗИЙСКИЙ ЭКОНОМИЧЕСКИЙ СОЮЗ
ДЕКЛАРАЦИЯ О СООТВЕТСТВИИ



Заявитель: ОБЩЕСТВО С ОГРАНИЧЕННОЙ ОТВЕТСТВЕННОСТЬЮ «СПЕЦБАЛТМЕБЕЛЬ», Место нахождения: 195197, РОССИЯ, город Санкт-Петербург, ПР-КТ КОНДРАТЬЕВСКИЙ, Д. 15, К. 2 ЛИНТЕР 3, ПОМЕЩ. 18-НЗ ОФИС 52, ОГРН: 1027802485457, Номер телефона: +7 8124481397, Адрес электронной почты: info@simple-pro.com

В лице ГЕНЕРАЛЬНОГО ДИРЕКТОРА КОРОЛЕВА ДМИТРИЯ ГЕННАДЬЕВИЧА

заявляет, что Набор лабораторной мебели Simple PRO пр. ДК 1.00.00 и изделия из него (за исключением мебели эстетической лабораторной) из ламинированных древесно-стружечных плит, металлической стали, листового алюминия и полипропилена, в том числе с встроенными электроосветительными приборами.

Состав см. приложение № 1 из 3 листов.

Итого наименований (с ограниченной ответственностью) «СПЕЦБАЛТМЕБЕЛЬ», Место нахождения: 195197, РОССИЯ, город Санкт-Петербург, проспект Кондратьевский, д. 15, к. 2 ЛИНТЕР 3, ПОМЕЩЕНИЕ 18-НЗ, ОФИС 52, Адрес места осуществления деятельности по изготовлению продукции: 196626, РОССИЯ, Г Санкт-Петербург, п Шушары, пр-т Полторацкий, дом 25, корпус 3, литера А

Декларация, в соответствии с которой изготовлена продукция: ТО 5621-001-58905556-2014 «Выбор лабораторной мебели Simple PRO пр. ДК 1.00.00 и изделия из него. Технические условия, ГОСТ 16371-2014 «Мебель. Общие технические условия», ГОСТ 19917-2014 «Мебель для сидения и лежания. Общие технические условия»
Коды ТН ВЭД ЕАЭС: 9403309100, 9403890000, 9403309900, 9403301900, 9405208009, 9403300100, 9403301100
Серийный выпуск

СООТВЕТСТВУЕТ ТРЕБОВАНИЯМ Технического регламента Таможенного союза 025/2012 «О безопасности мебельной продукции»

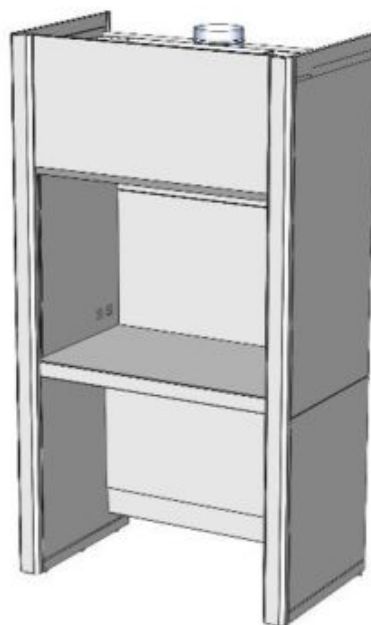
Декларация о соответствии принята на основании протокола 678-14400-2021 выдан 04.10.2021 года, Испытательная лаборатория промышленной продукции АНО «ЦСИ «Метроном», рег. № RA.RU.21DMPO, Схема декларирования: 3г.

Дополнительная информация Стандарты и иные нормативные документы: ГОСТ 19917-2014 «Мебель для сидения и лежания. Общие технические условия» пп. 5.2.5, 5.2.16, 5.2.18, 5.2.8, 5.3, 5.4, 5.5, 6, 9; ГОСТ 16371-2014 «Мебель. Общие технические условия» пп. 5.2.5, 5.2.30, 5.2.31, 5.3.1, 5.3.2, 5.4, 5.5, 6.5, 8.3, 9; Условия и сроки хранения: Изделия мебели должны храниться в закрытом помещении, при температуре не ниже +2 °С и относительной влажности воздуха от 45% до 70%. Гарантийный срок эксплуатации мебели корпусной и столов - 18 месяцев, стульев, табуретов - 12 месяцев.

Декларация о соответствии действительна с даты регистрации по 28.12.2027
исключительно


(подпись) М.П. КОРОЛЕВ ДМИТРИЙ ГЕННАДЬЕВИЧ
(И.О. Ф. заявителя)

Регистрационный номер декларации о соответствии: ЕАЭС N RU Д-RU.PA06.B.51801/22
Дата регистрации декларации о соответствии: 29.12.2022



**Шкаф вытяжной для муфельных печей ШВМ
(ЛК-900 ШВМ, ЛК-1200 ШВМ, ЛК-1500 ШВМ)
ГОСТ 16371-2014**

1. Назначение

Шкаф вытяжной модели ШВМ предназначен для проведения работ с муфельными печами и другими нагревательными приборами в лабораториях различного профиля.

Запрещается прямое взаимодействие воды с корпусом изделия.

2. Технические данные

2.1. Размеры

Модель	Габаритные размеры (Ш×Г×В), мм	Высота с поднятым экраном*, мм	Высота подъёма защитного экрана*, мм	Максимальная масса изделия, кг
ЛК-900 ШВМ	960×765×2300	2300	730	200
ЛК-1200 ШВМ	1260×765×2300	2300	730	235
ЛК-1500 ШВМ	1560×765×2300	2300	730	270

* Размеры указаны с учётом установленной дополнительной опции «защитный экран».

2.2. Описание

Изделие разборной конструкции, состоящее из верхней части – вытяжной камеры и нижней части – каркаса.

Каркас: основой изделия является сборно-разборный металлический каркас с роликовыми опорами для перемещения шкафа и регулируемые опоры (до 30 мм) для фиксации и компенсации неровностей пола, окрашенный порошковой краской.

Корпус выполнен из листовой стали толщиной 0,8 мм, 1 мм и 2 мм.

Вытяжка воздуха осуществляется из верхней части камеры для удаления из рабочей зоны газов и паров.

Конструкция шкафа позволяет дополнительно установить защитный экран.

Корпус, как и каркас, окрашен порошковой краской.

Рабочая поверхность: бесшовный керамогранит (GranTec), который устойчив к воздействию высоких температур и влажности, не изменяет структуру при воздействии большинства кислот и щелочей.

2.3. Комплектация

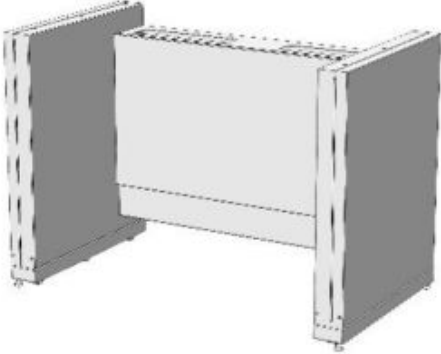
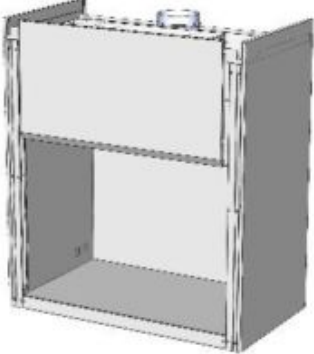



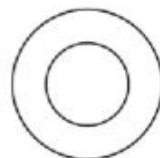
В стандартную комплектацию шкафа входят:

- Стальной фланец диаметром 200 мм, расположенный на верхней крышке вытяжной камеры для подключения к вентиляции.

В дополнительную комплектацию шкафа входят:

- Защитный экран – два зависимых друг от друга экрана, изготовленных из стекла триплекс толщиной 6 мм. Механизм подъёма расположен вне рабочей зоны. При полностью открытом рабочем пространстве, экраны не выходят за габариты вытяжного шкафа. В закрытом положении подъёмного экрана доступ воздуха в вытяжную камеру обеспечивается за счёт зазора в 35 мм между металлической ручкой и металлическим противопроливочным бортиком. Высота рабочего проёма при полностью поднятом защитном экране – 730 мм. Подъёмным механизмом обеспечивается лёгкое перемещение и надёжное фиксирование экрана на любой заданной высоте. Система противовесов расположена снаружи на задней стенке шкафа;
- Светодиодный светильник 18 Вт (класс защиты IP65), расположенный на верхней панели вытяжной камеры вне рабочей зоны. Освещённость в центре рабочей поверхности не менее 600 люкс;
- Брызгозащищённые электророзетки 220 В, 16 А (2 шт.) с заземлением;
- Электромонтажная коробка о.у. с клеммами КМ-222 102x102x43,5 IP44 и дифференциальный автомат аварийного отключения питания 16 А с УЗО, расположенные на верхней панели с внешней стороны;
- Автономный вентилятор;
- Регулятор скорости вращения вентилятора;
- Взрывозащищённый светильник;
- Тумбы и вытяжка из тумб;
- Перчатки в защитный экран (только для экрана из орг. стекла, стандартное расстояние между центрами отверстий 400 мм).

3. Комплект поставки

№	1	2	3
Наименование	Разборный металлический каркас	Вытяжная камера (бокс)	Лицевые планки (комплект)
			
Кол-во	1 шт.	1 шт.	
№	4	5	6
Наименование	Болт М8х16	Болт М8х45	Шайба 8
			
Кол-во	12 шт.	6 шт.	18 шт.
			1 шт.

4. Подготовка к сборке

- 4.1. Распаковать шкаф и проверить целостность покрытия.
- 4.2. Проверить комплектность.
- 4.3. Осуществить сборку согласно инструкции.

5. Схема сборки

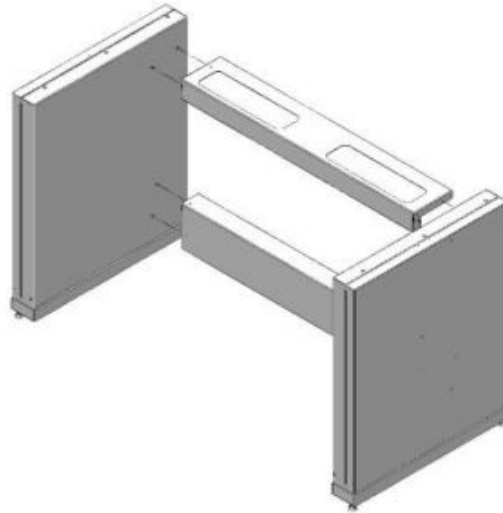


Рис. 1. Сборка каркаса

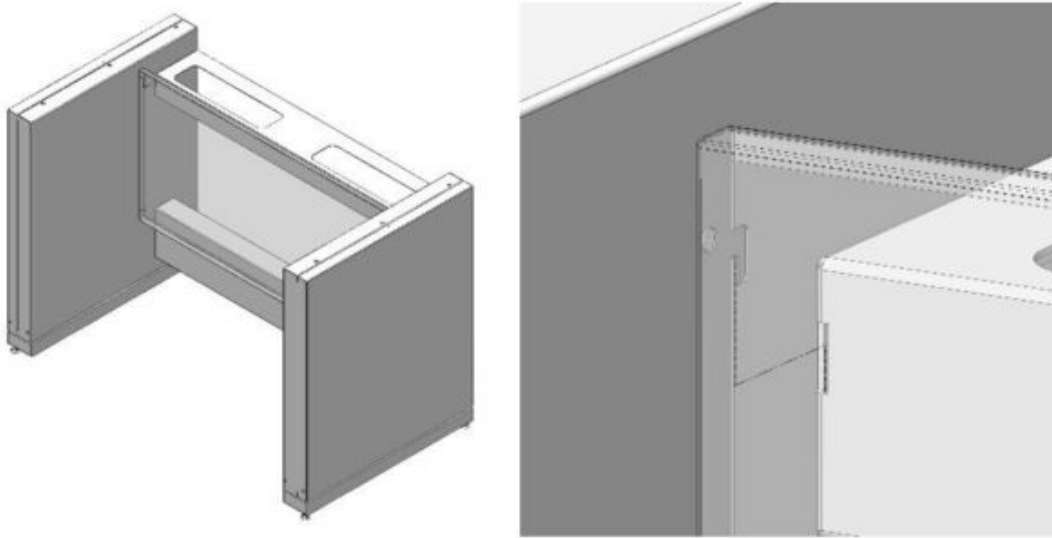


Рис. 2. Установка задней панели

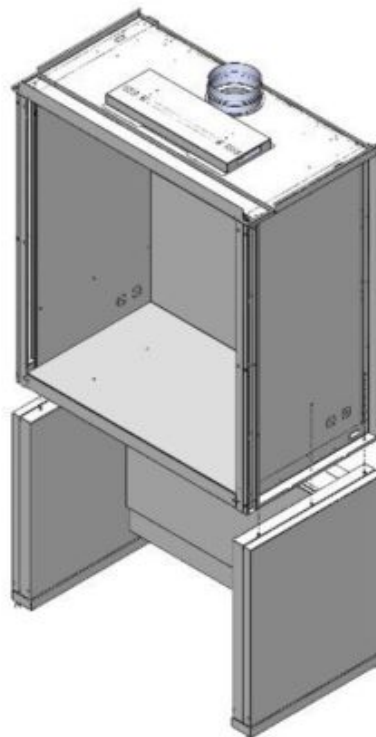


Рис. 3. Установка вытяжной камеры

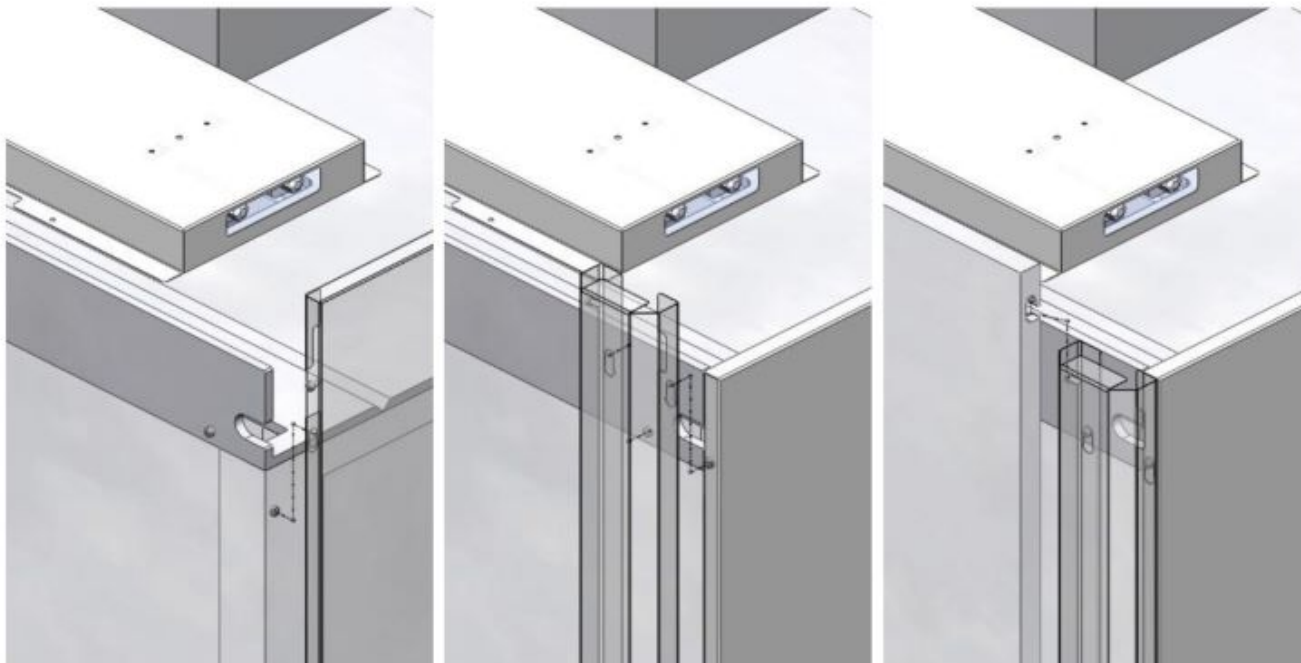


Рис. 4.1, 4.2, 4.3 Установка навесных элементов:
Боковые панели, лицевые планки, лицевой щит

6. Инструкция по сборке

Для сборки необходимо: разводной ключ (или ключ «на 13»), шуруповёрт.

- 6.1. Соединить боковины с верхней рамой и задней распорками каркаса, используя болты М8х16, шайбы 8 и предусмотренные в боковинах заклёпки-гайки М8 (Рис. 1).
- 6.2. Если вытяжной шкаф не комплектуется тумбой – установить на каркас заднюю панель (Рис. 2).
Если шкаф комплектуется тумбой, то задняя панель не устанавливается.
- 6.3. Снять с вытяжной камеры наружные навесные боковые панели, потянув их вверх.
- 6.4. Установить вытяжной бокс на каркас; зафиксировать, используя болты М8х45, шайбы 8 и предусмотренные в боковинах заклёпки-гайки М8 (Рис. 3).
- 6.5. Последовательно установить навесные элементы:
 - Боковые панели (Рис. 4.1);
 - Лицевые планки (Рис. 4.2);
 - Лицевой щит (Рис. 4.3).
- 6.6. Если вытяжной шкаф комплектуется электрикой (блок розеток, светильник) – соединить разъёмы шлейфа электрики, выходящие с лицевой планки и крышки шкафа. Подключить вилку вытяжного шкафа к электропитанию (при подключении в щиток, заземление – жёлто-зелёный провод).
- 6.7. Подключить вытяжную камеру к вентиляции (на крышке вытяжной камеры имеется фланец Ø200 мм).
- 6.8. **Подключение электрики должно осуществляться аттестованным специалистом.**
- 6.9. Выставить изделие по уровню.
- 6.10. Завести журнал по эксплуатации, зафиксировать дату пуска в эксплуатацию.

7. Инструкция по обслуживанию

- 7.1. Зарегистрировать в журнале эксплуатации ежемесячный и ежегодный осмотр.
- 7.2. В ежемесячный осмотр входят:
 - визуальный осмотр – проверка состояния тросов; проверка электрифицированных изделий, светильника; проверка герметичности газовой, водяной подводок, сифонов;
 - уборка пыли, грязи с боковых стен, крыши, используя обычные моющие не абразивные средства.
- 7.3. В ежегодный осмотр входят: ежемесячный осмотр; подкраска царапин на каркасе; смазка направляющих; проверка и регулировка движения грузов; проверка вентиляции с измерением скорости аспирации вытяжной системы.
- 7.4. Проверка и регулировка движения грузов, в случае необходимости, может проводиться ежеквартально.
- 7.5. Ежегодный осмотр может быть проведен сервисной службой ООО «СпецБалтМебель».
- 7.6. В случае необходимости чистки защитного экрана изнутри шкафа – снять навесной лицевой щит (п. 6.5 «Инструкции по сборке»), промыть экран, установить щит обратно.

8. Правила эксплуатации

- 8.1. Шкаф должен эксплуатироваться в сухих проветриваемых помещениях при температуре окружающей среды от 10°C до 40°C и относительной влажностью от 45% до 75%.
- 8.2. Изделие необходимо оберегать от механических повреждений, от воздействия повышенной температуры и влажности, а также от воздействия сильных химических реагентов и их паров.
- 8.3. Защитный экран вытяжного шкафа следует опускать и поднимать плавно, без рывков и ударов.
- 8.4. Нагрузка на рабочую поверхность шкафа не должна превышать 100 кг.

ЗАПРЕЩЕНО: Проводить работы с едкими и агрессивными веществами (особенно с концентрированными неорганическими кислотами) и хранить такие вещества в вытяжном шкафу ПРИ ВЫКЛЮЧЕННОЙ СИСТЕМЕ ВЕНТИЛЯЦИИ.

Вытяжная система должна обеспечивать достаточный воздухообмен для удаления паров вредных веществ. Линейная скорость воздуха в рабочем проеме вытяжного шкафа при любых условиях должна быть не менее 0,5 м/с.

В случае невыполнения данных требований отдельные детали и механизмы вытяжного шкафа (ролики, держатели троса, сам трос и пр.) могут подвергнуться разрушению и выйти из строя. В случае несоблюдения данных требований производитель снимает с себя гарантийные обязательства.

Свидетельство о приёмке:

Шкаф вытяжной для муфельных печей

Наименование и обозначение

Изготовлен(а) и принят(а) в соответствии с обязательными требованиями государственных (национальных) стандартов, действующей технической документации и признан(а) годным(ой) для эксплуатации

Начальник ОТК

МП

Подпись

Расшифровка

Дата

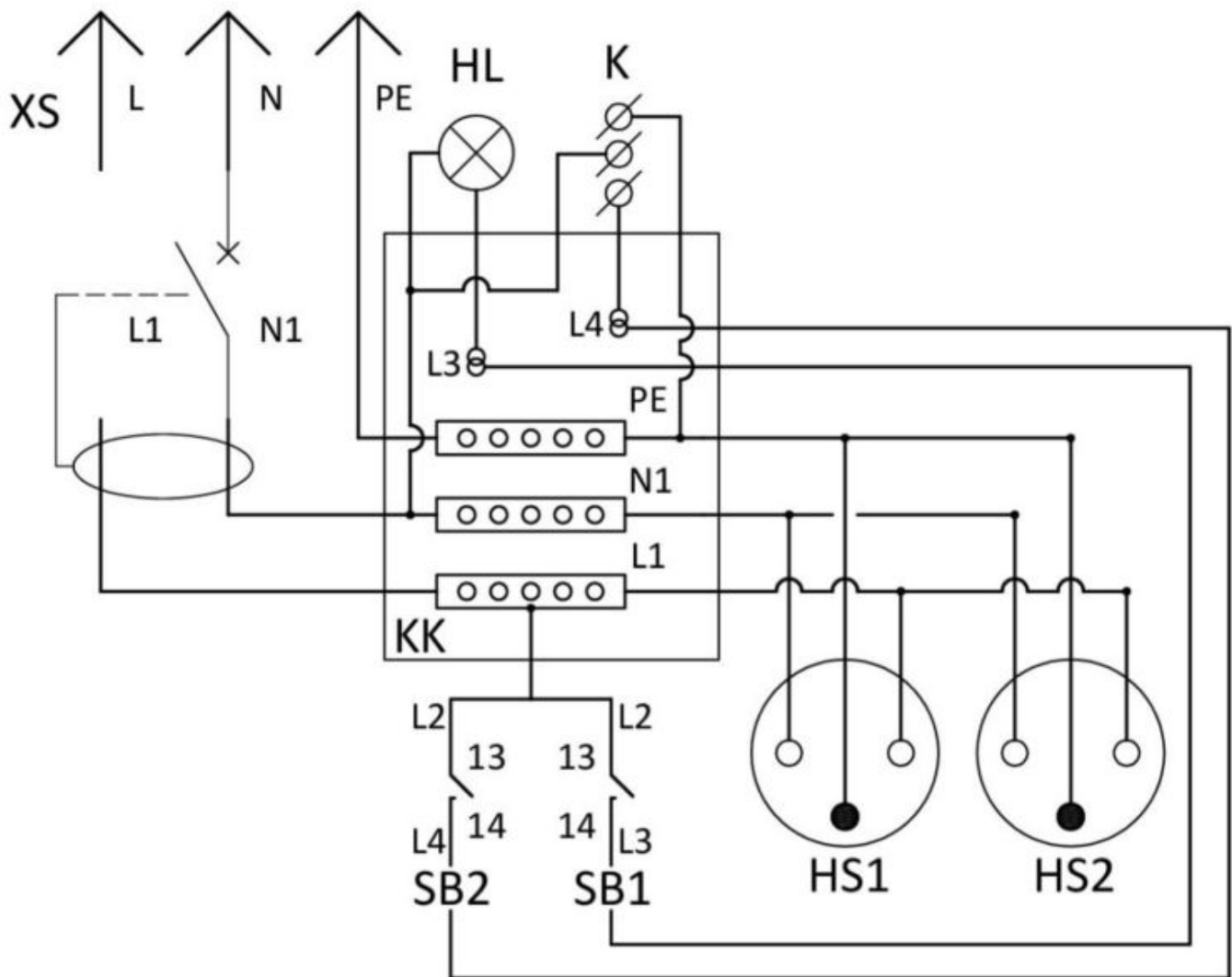
ВНИМАНИЕ!

Предприятие-изготовитель оставляет за собой право проводить конструктивные изменения, связанные с внедрением новых материалов и технологий, направленных на повышение качества и долговечности изделий.

Гарантийный срок эксплуатации стёкол в вытяжном шкафу (защитных экранов) – 6 месяцев с даты отгрузки.

Шкаф вытяжной ШВД, ШВП, ШВ-МЕТ, ШВ-МЕТ-Н, ШВМ*

(* не входит в базовую комплектацию ШВМ)



Спецификация

№	Обозначение	Наименование	Кол-во
1	XS	Евровилка 16А	1
2	QF	Автоматический выключатель дифференциального тока 2Р 16А 30mA	1
3	KK	Клеммная коробка	1
4	HS1, HS2	Розетка с заземлением 16А	2
5	SB1, SB2	Кнопка управления с фиксацией	2
6	HL1	Светильник светодиодный	1
7	К	Клеммник к каналному вентилятору 4 мм ²	1

Примечание:

Проводники L, N, PE и L1, N1 выполнить кабелем ПВС 3х2,5:

L, L1 – коричневый;

N, N1 – голубой;

PE – жёлто-зелёный.

Проводники L2, L3, L4 – выполнить кабелем ПВС 3х0,75:

L2 – коричневый;

L3 – голубой;

L4 – жёлто-зелёный;

Входы SB1, SB2 (L2) запитать от L1 в КК;

Выходы SB1, SB2 (L3, L4) завести в КК и установить на проводники по одной двухконтактной клемме.

Проводники от светильника L3, N2 выполнить кабелем ШВВП 2х0,75:

L3 – коричневый, соединить с двухконтактной клеммой L3 (голубой) в КК;

N2 – голубой, соединить с шиной N1 в КК.

Проводники от вентилятора L4, N3, PE выполнить кабелем ПВС 3х0,75:

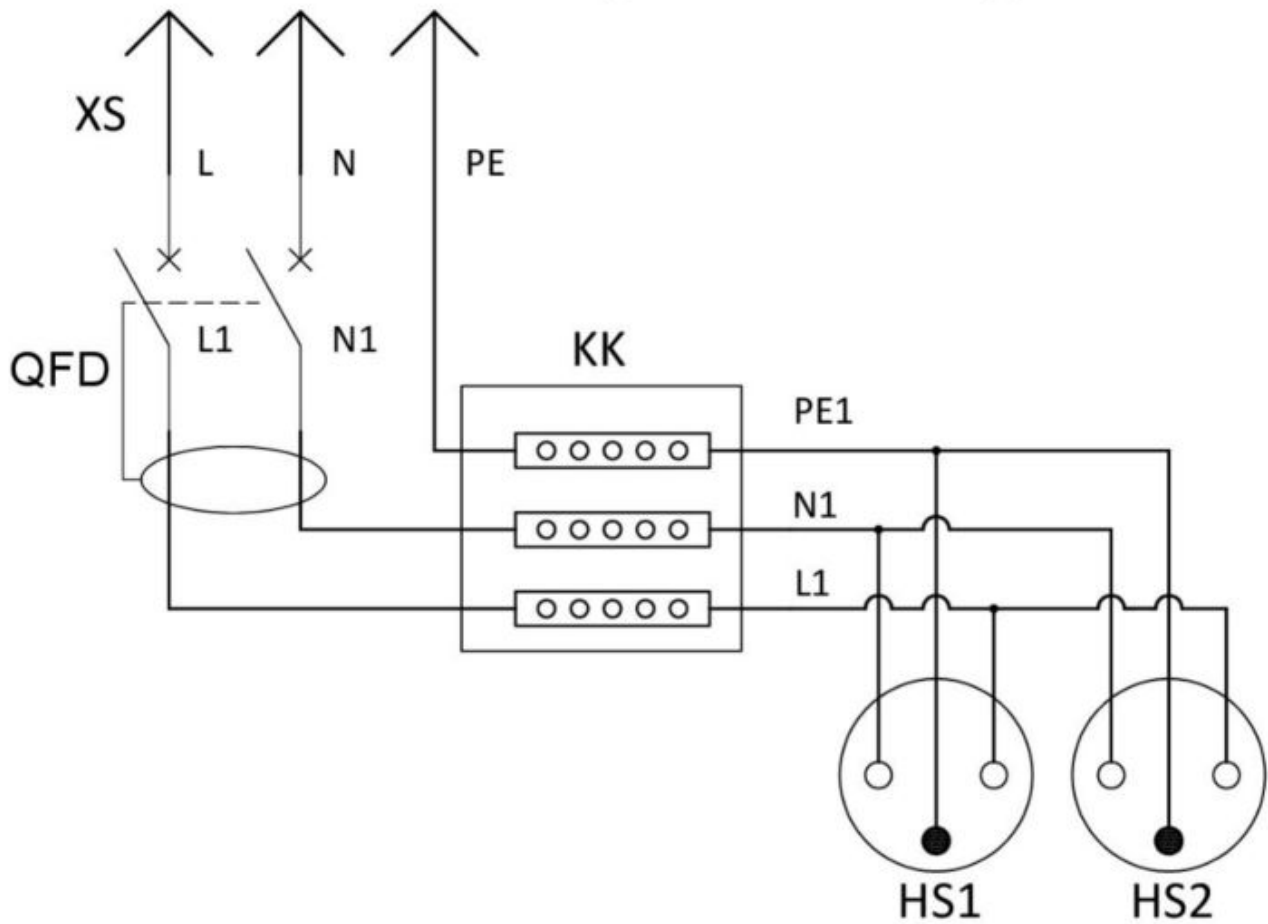
L4 – коричневый, соединить с двухконтактной клеммой L4 (жёлто-зелёный) в КК;

N3 – голубой, соединить с шиной N1 в КК;

PE – жёлто-зелёный, соединить с шиной PE в КК.

Металлическую раму (основание) заземлить проводом ПУГВ 1х6 с шиной PE в КК.

Доп. Блок розеток (2 шт.) + Автомат
 Для шкафов ШВД, ШВП, ШВ-МЕТ, ШВ-МЕТ-Н, ШВМ



Спецификация			
№	Обозначение	Наименование	Кол-во
1	XS	Евровилка 16А	1
2	QF	Автоматический выключатель дифференциального тока 2P 16А 30mA	1
3	KK	Клеммная коробка	1
4	HS1, HS2	Розетка с заземлением 16А	2

Примечание:

Проводники L, N, PE и L1, N1, PE1 выполнить кабелем ПВС 3х2,5:

L, L1 – коричневый;

N, N1 – голубой;

PE, PE1 – жёлто-зелёный.

Транспортировка и хранение

1. Изделия транспортируются всеми видами транспорта в крытых транспортных средствах, а также в контейнерах.
2. Транспортирование осуществляется в соответствии с правилами перевозки грузов, действующими на каждом виде транспорта.
3. Изделия транспортируются в упаковке Предприятия-изготовителя при температуре от -25°C до +50°C и относительной влажности 80%.
4. Упаковка выполнена в соответствии с требованиями ГОСТ 16371-2014 и «Рекомендациями по организации производства мебели и поставке её торгующим организациям в разобранном виде» (из гофрокартона – для ламинированных деталей, из полиэтилена – для металлических рам).
5. Изделия должны храниться в упакованном виде в сухих крытых помещениях, при температуре воздуха от +2°C до +35°C и относительной влажности от 45% до 70%, в условиях, исключающих воздействие атмосферных осадков и агрессивных сред; воздух не должен содержать примесей, вызывающих коррозию металла. Полы в помещениях должны быть горизонтальные и ровные, изолированные от влаги.
6. При хранении и транспортировании изделия не должны испытывать воздействия нагрузок, приводящих к остаточным деформациям.
7. Изделия, транспортируемые при температуре от 0 до 10°C, допускается распаковывать не менее чем через 24 ч, а при температуре ниже 0°C – не менее чем через 48 ч после переноса их в теплое помещение. Снятие упаковки с полипропиленовых изделий производят при температуре не ниже 15°C.

Правила отгрузки товара со склада ООО «СпецБалтМебель»

1. Отгрузка товара

1.1. Отгрузка товара осуществляется:

- Юридическим лицам – при наличии доверенности, паспорта и печати организации;
- Физическим лицам – при наличии паспорта.

1.2. Отгрузка товара на условиях самовывоза осуществляется со склада ООО «СпецБалтМебель» представителю транспортной компании по заявке ООО «СпецБалтМебель» или представителю транспортной компании по заявке Покупателя.

Адрес, режим работы склада и карту проезда вы можете посмотреть на нашем сайте *Simple-PRO.com* в разделе «Контакты».

- ##### 1.3. Подача груза осуществляется только на борт автотранспортного средства. Распределение, установка, закрепление груза в кузове осуществляется силами водителя/перевозчика/экспедитора.
- ##### 1.4. Отгрузка товара наёмным транспортом:
- Дату и время доставки Покупатель согласовывает с отделом логистики;
 - Доставка осуществляется до подъезда на адрес, указанный при оформлении заказа. Приём-передача товара осуществляется у автотранспорта

Перевозчика. Выгрузка, подъём на этаж, сборка и прочее – не входит в услугу доставки и осуществляется силами и за счёт покупателя;

- Время ожидания водителем-экспедитором Покупателя по адресу доставки составляет не более 20 минут, повторная доставка товара Покупателю (вне зависимости от суммы заказа) оплачивается Покупателем повторно.

2. Приёмка товара покупателем

При приёмке товара Покупатель должен проверить соответствие маркировки и количество получаемого товара по накладной, а также осмотреть целостность упаковки Товара. В случае нарушения упаковки проверить целостность товара и составить коммерческий акт о повреждении груза в присутствии представителя транспортной компании.

Гарантийные обязательства

- 1.** Предприятие-изготовитель гарантирует соответствие изделия требованиям ГОСТ 16371-2014, ГОСТ 19917-2014 и ТО 5621-001-58905556-2014 при соблюдении правил эксплуатации, хранения, сборки (для изделий, поставляемых в разобранном виде) и транспортирования.
- 2.** Гарантийный срок эксплуатации – 5 лет с момента продажи (отгрузки).
- 3.** В течение гарантийного срока эксплуатации Предприятие-изготовитель обеспечивает бесплатный ремонт в случае обнаружения производственных недостатков. Для этого Потребитель должен составить акт установленного образца о необходимости ремонта и направить Предприятию-изготовителю.
- 4.** Недостатки мебели или деталей, образовавшиеся вследствие нарушения порядка или технологии сборки, не являются гарантийным случаем и устраняются за счет Потребителя.
- 5.** Все предъявляемые Потребителем рекламации по нарушению комплектации изделия принимаются в течение 14 дней с момента получения.
- 6.** Срок службы изделия 10 лет.