

Simple<sup>®</sup>pro

ЗАВОД  
ЛАБОРАТОРНОЙ  
МЕБЕЛИ

# ПАСПОРТ ИЗДЕЛИЯ

ООО «СпецБалтМебель»  
г. Санкт-Петербург

# СОДЕРЖАНИЕ

## I. ПАСПОРТ ИЗДЕЛИЯ

1. Назначение
  2. Технические данные
  3. Комплект поставки
  4. Подготовка к сборке
  5. Схема сборки
  6. Инструкция по сборке
  7. Инструкция по обслуживанию
  8. Правила эксплуатации
- Приложение №1: Инструкция по сборке каркаса  
Приложение №2: Схемы электрики

## II. ТРАНСПОРТИРОВКА И ХРАНЕНИЕ

## III. ГАРАНТИЙНЫЕ ОБЯЗАТЕЛЬСТВА

СИСТЕМА ДИПЛОМАТИЧНОЙ СЕРТИФИКАЦИИ ПРОДУКЦИИ, УСЛУГ И СИСТЕМ МЕНЕДЖМЕНТА  
АВТОНОМНОЙ НЕКОММЕРЧЕСКОЙ ОРГАНИЗАЦИИ  
«ЦЕНТР СЕРТИФИКАЦИИ И ИССЛЕДОВАНИЙ «МЕТРОНОМ»

**СЕРТИФИКАТ СООТВЕТСТВИЯ**  
№ РОСС RU.ИД133.Р00034  
Срок действия с 29.12.2022 по 28.12.2025 № 000079

**ОРГАН ПО СЕРТИФИКАЦИИ** АНО «Центр сертификации и исследований «Метроном». Место нахождения: 195197, РОССИЯ, город Санкт-Петербург, район Кольевый, проспект Коммунаров, дом 17А, помещение ХТ, этаж № 1А, RU.1100031, Телефон: 8(495)223-43-87, адрес электронной почты metrocom\_ru@yandex.ru

**ПРОДУКЦИЯ** Набор лабораторной мебели Simple PRO пр. ДК 1.00.00 в количестве 10 штук (в комплект входят мебель и комплектующие (лабораторный стол). См. приложение на 2 листе (См. также № 000033, 000075, 000077)  
Составной материал: Целлюлоза и картон (код товара по ТУ 9071-001-5890556-2014 «Набор лабораторной мебели Simple PRO пр. ДК 1.00.00 в количестве 10 штук. Технические условия, ГОСТ 19917-2014 «Мебель для сидения и лежания. Общие технические условия, ГОСТ 19917-2014 «Мебель. Общие технические условия».

код ОК 034.014 (ОДДС 2000)
31.09.13.190
31.26.11

**СООТВЕТСТВУЕТ ТРЕБОВАНИЯМ НОРМАТИВНЫХ ДОКУМЕНТОВ**  
ГОСТ 19917-2014 «Мебель для сидения и лежания. Общие технические условия»  
ГОСТ 19917-2014 «Мебель. Общие технические условия»

код ТН ВЭД
940320000, 940310000
940320000, 940310000
940320000, 940310000
940320000, 940310000

**ИЗГОТОВИТЕЛЬ** Общество с ограниченной ответственностью «СПЕЦБАЛТМЕБЕЛЬ», ИНН: 7804159006, Юридический адрес (место нахождения): 195197, г. Санкт-Петербург, Кошаринский пр., д. 15 корп. 2, литер 3, этаж 16-113, офис 52 Физический адрес (место осуществления деятельности): 196626, г. Санкт-Петербург, поселок Шушары, Индустриальный проспект, дом 25, корпус 3, литер А

**СЕРТИФИКАТ ВЫДАН** Общество с ограниченной ответственностью «СПЕЦБАЛТМЕБЕЛЬ», Юридический адрес (место нахождения): 195197, г. Санкт-Петербург, Кошаринский пр., д. 15 корп. 2, литер 3, этаж 16-113, офис 52 Физический адрес (место осуществления деятельности): 196626, г. Санкт-Петербург, поселок Шушары, Индустриальный проспект, дом 25, корпус 3, литер А

**НА ОСНОВАНИИ** протокол испытаний № 678-037/С.С. 2022 от 28.12.2022 года, Испытательная лаборатория промышленной продукции АНО «ЦСИ «Метроном» рег. № РОСС RU.ИД198.01Р001-Н1701 от 11.01.2022 года, сертификат соответствия № ТС RU С-С7.АА.5.В.0032, № ТС RU С-С7.АТ.21.В.0028

**ДОПОЛНИТЕЛЬНАЯ ИНФОРМАЦИЯ**  
Многочисленная копия сертификата на прилагаемых к товаросопроводительной документации.

Руководитель органа: А.И. Бобров (подпись, фамилия)  
Эксперт: С.А. Яковлева (подпись, фамилия)



ЕВРАЗИЙСКИЙ ЭКОНОМИЧЕСКИЙ СОЮЗ  
ДЕКЛАРАЦИЯ О СООТВЕТСТВИИ

**Заявитель:** ОБЩЕСТВО С ОГРАНИЧЕННОЙ ОТВЕТСТВЕННОСТЬЮ «СПЕЦБАЛТМЕБЕЛЬ», Место нахождения: 195197, РОССИЯ, город Санкт-Петербург, 19-15 КОШАРЬСКИЙ, д. 15, к. 2 ЛИТЕР 3, ПИИПЦ, 18-113 ОФИС 52, ОГРН: 1027802485457, Номер телефона: +7 8124481397, Адрес электронной почты: info@simple-pro.com

**В лице:** ТЕПЕРАЛЬНОГО ДИРЕКТОРА КОРОЛЕВА ДМИТРИЯ ГЕННАДЬЕВИЧА  
заявляет, что Набор лабораторной мебели Simple PRO пр. ДК 1.00.00 и изделия из него (за исключением мебели металлической лабораторной) из ламинированных древесно-стружечных плит, листовой стали, листового металла не являются, в том числе с встроенными светодиодными приборами. Состав см. приложение № 1 на 2 листа.

**Изготовитель:** ОБЩЕСТВО С ОГРАНИЧЕННОЙ ОТВЕТСТВЕННОСТЬЮ «СПЕЦБАЛТМЕБЕЛЬ», Место нахождения: 195197, РОССИЯ, город Санкт-Петербург, проспект КОШАРЬСКИЙ, д. 15, к. 2 ЛИТЕР 3, ПОМЕЩЕНИЕ 18-113, ОФИС 52, Адрес места осуществления деятельности по изготовлению продукции: 196626, РОССИЯ, г. Санкт-Петербург, в Шушары, пр-т Индустриальный, дом 25, корпус 3, литер А

Документ, в соответствии с которым изготовлена продукция: ТУ 9071-001-5890556-2014 «Набор лабораторной мебели Simple PRO пр. ДК 1.00.00 и изделия из него. Технические условия, ГОСТ 19917-2014 «Мебель. Общие технические условия, ГОСТ 19917-2014 «Мебель для сидения и лежания. Общие технические условия»

Коды ТН ВЭД ЦАЭС: 940320100, 940310000, 940320990, 940310990, 940320000, 940310000, 940320100

Серийный выпуск:

Соответствует требованиям Технического регламента Таможенного союза 025/2012 «О безопасности мебели» продукции

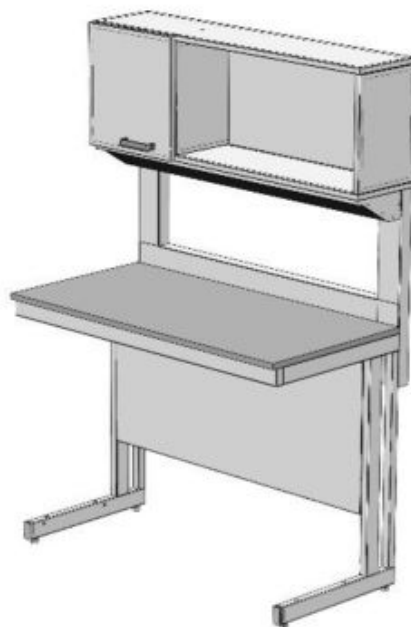
**Декларация о соответствии принята** на основании протокола 678-14400-2021 выдан 04.10.2021 года, «Испытательная лаборатория промышленной продукции АНО «ЦСИ «Метроном», рег. № RA.RU.21.ИД180; Схема декларирования: 3л;

**Дополнительная информация** Стандартом и иные нормативные документы: ГОСТ 19917-2014 «Мебель для сидения и лежания. Общие технические условия» пп. 5.2.5, 5.2.16, 5.2.18, 5.2.8, 5.3, 5.4, 5.5, 6, 9, ГОСТ 16371-2014 «Мебель. Общие технические условия» пп. 5.2.5, 5.2.30, 5.2.31, 5.3.1, 5.3.2, 5.4, 5.5, 5.5.1, 9; Условия в строке «примечание»: Мебель должна храниться в закрытом помещении при температуре (±) не более +2 °С и относительной влажности воздуха от 45% до 70%. Гарантийный срок эксплуатации мебели корпусной и столеш - 18 месяцев, стульев, табуретов - 12 месяцев.

**Декларация о соответствии действительна с даты регистрации по 28.12.2027 включительно**

М.П. КОРОЛЕВ ДМИТРИЙ ГЕННАДЬЕВИЧ  
(подпись) (И.И.О. заявителя)

Регистрационный номер декларации о соответствии: ЕАЭС N RU Д-РУ.РА09 В.51801/22  
Дата регистрации декларации о соответствии: 28.12.2022



**Стол лабораторный с надстройкой СН**  
 (ЛК-900 СН, ЛК-1200 СН, ЛК-1500 СН, ЛК-1800 СН)  
**ГОСТ 16371-2014**

### 1. Назначение

Стол лабораторный модели СН предназначен для использования в лабораториях различного профиля.

### 2. Технические данные

#### 2.1. Размеры

<b>Модель</b>	Габаритные размеры (Ш×Г×В), мм	Масса изделия, кг
<b>ЛК-900 СН</b>	900×650×1650/770 900×650×1780/900	68
<b>ЛК-1200 СН</b>	1200×650×1650/770 1200×650×1780/900	79
<b>ЛК-1500 СН</b>	1500×650×1650/770 1500×650×1780/900	100
<b>ЛК-1800 СН</b>	1800×650×1650/770 1800×650×1780/900	121

#### 2.2. Описание

*Каркас:* основой изделия является сборно-разборный металлический каркас с регулируемыми опорами (до 30 мм), окрашенный порошковой краской.

*Технологическая приставка* представляет собой шкаф-надстройку, которая может быть выполнена из ламинированной ДСП или из листового металла. Корпус надстройки крепится на металлический каркас.

*Каркас надстройки:* сборно-разборный металлический каркас, окрашенный порошковой краской, жёстко крепящийся к основному каркасу стола.

*Корпус – ЛДСП вариант:*

Надстройка выполнена из ламинированной ДСП толщиной 16 мм, обработанной противоударным пластиком (PVC) толщиной 0,5 мм. Лицевые детали обработаны противоударным пластиком (PVC) толщиной 2 мм.

Используемые ДСП материалы не превышают класса эмиссии формальдегида E1.

*Корпус* – сталь вариант:

Надстройка выполнена из листовой стали толщиной 0,8 мм, окрашенной порошковой краской.

В варианте 900 и 1200 надстройка имеет открытое отделение и отделение за дверцей, в варианте 1500 и 1800 дверцы две.

*Рабочая поверхность* стола может быть выполнена из следующих материалов:

- CPL (торцы обработаны противоударным пластиком (PVC) толщиной 2 мм);
- Керамогранит;
- Монолитный химически стойкий пластик (Lab HPL);
- Нержавеющая сталь;
- Бесшовный керамогранит (GranTec).


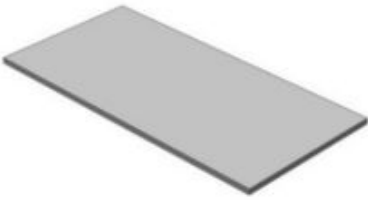


Используемые ДСП материалы не превышают класса эмиссии формальдегида E1.

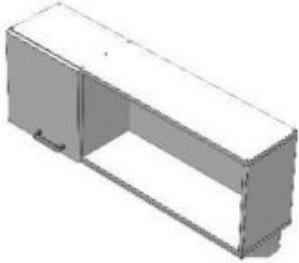

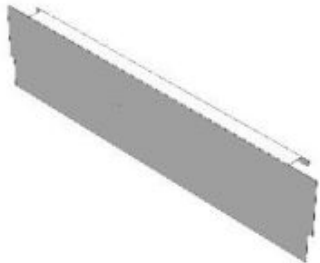

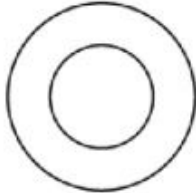

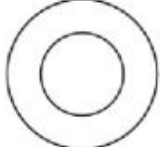

### 2.3. Комплектация

В *дополнительную комплектацию* стола входят:

- Тумбы;
- Выдвижная полка под клавиатуру;
- Подставка под системный блок;
- Блок розеток (220 В) с автоматом отключения питания (16 А) на декоративной панели.

### 3. Комплект поставки

№	1	2	3	4
Наименование	Разборный металлический каркас	Рабочая поверхность	Саморез 4x16 мм [1]	Саморез 4,2x9,5 мм [2]
				
Кол-во	1 шт.	1 шт.	14 шт.	18 шт.
№	5	6	7	
Наименование	Шкаф-надстройка в сборе	Стойка СН	Бортик СН	

					
Кол-во	<b>1 шт.</b>		<b>2 шт.</b>		<b>1 шт.</b>
№	<b>8</b>	<b>9</b>	<b>10</b>	<b>11</b>	<b>12</b>
Наименование	Болт М8х16 мм	Шайба М8	Винт М6х12 п/круг	Шайба М6	Саморез 4,8х16 мм
					
Кол-во	<b>4 шт.</b>	<b>4 шт.</b>	<b>6 шт.</b>	<b>6 шт.</b>	<b>4 шт.</b>

[1] Для крепежа столешницы из CPL, керамогранита (в т.ч. бесшовного), нержавеющей стали;

[2] Для крепежа столешницы из Lab HPL.

#### 4. Подготовка к сборке

- 4.1. Распаковать стол и надстройку, проверить целостность покрытия;
- 4.2. Проверить комплектность;
- 4.3. Осуществить сборку согласно инструкции.

#### 5. Схема сборки

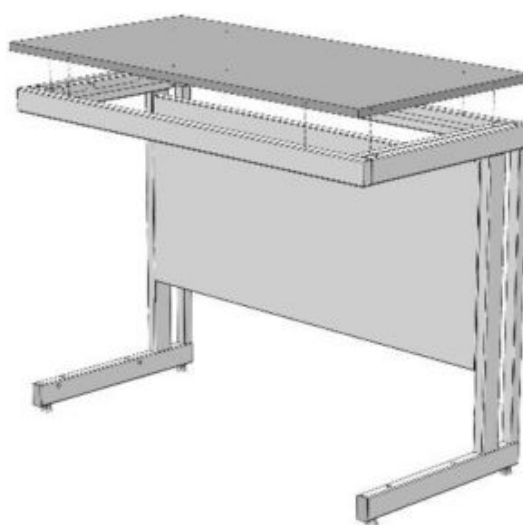
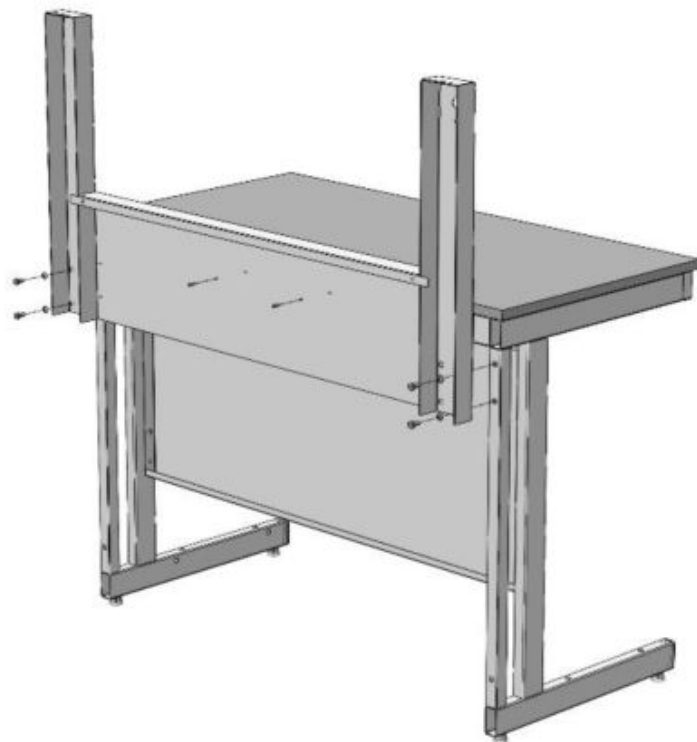
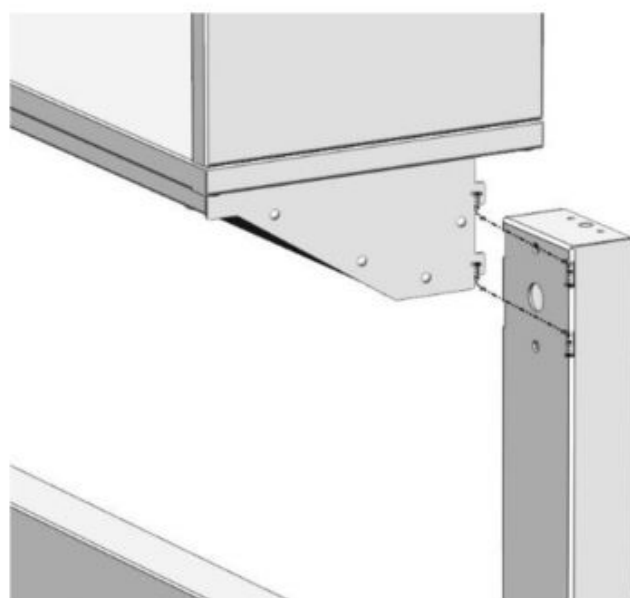


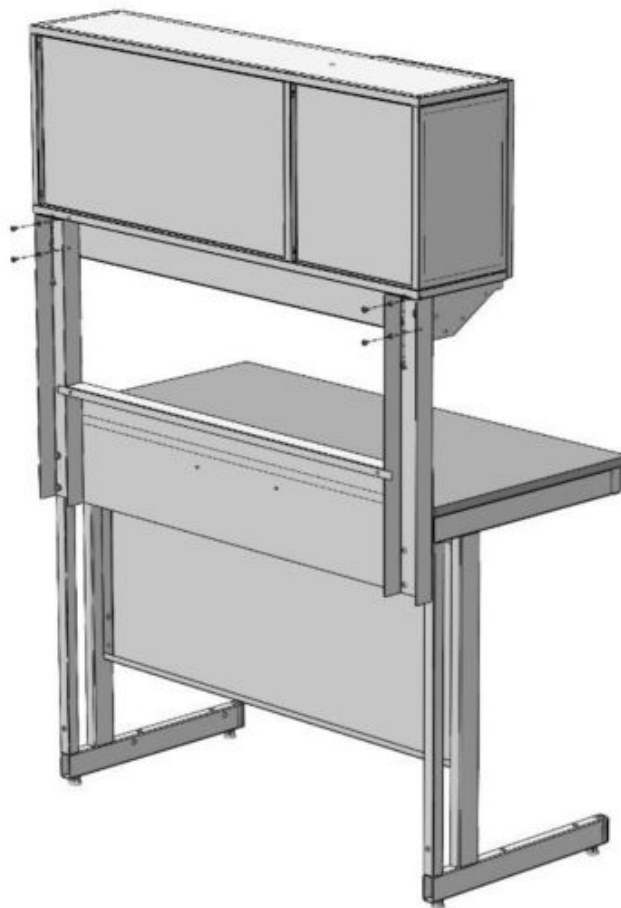
Рис. 1. Установка рабочей поверхности



*Рис. 2. Установка стоек надстройки*



*Рис. 3. Установка шкафа-надстройки*



*Рис. 4. Фиксация шкафа-надстройки*

## **6. Инструкция по сборке стола**

Для сборки необходимо: разводной ключ (или ключ «на 13»), шуруповёрт, молоток, шестигранник на 4 (SW4).


- 6.1. Собрать каркас согласно «Инструкции по сборке каркаса».
- 6.2. Положить рабочую поверхность на каркас.
- 6.3. Прикрепить её к каркасу, используя саморезы 4x16 или 4,2x9,5 (в зависимости от материала столешницы и ширины стола, до 14 шт.) (Рис. 1).
- 6.4. Установить на каркас стола стойки надстройки и бортик, используя болты М8х16 мм, шайбы 8 и саморезы 4,8х16 (Рис. 2).
- 6.5. Установить шкаф-надстройку на стойки, заведя шипы в соответствующие пазы (Рис. 3).
- 6.6. Зафиксировать титровальную надстройку снизу и сзади используя винты М6х12 мм и шайбы 6 (шкаф из ЛДСП снизу крепить на саморезы 4х16) (Рис. 4).
- 6.7. Если стол комплектуется блоком розеток / светодиодным светильником – собрать и подключить вилку к электропитанию (при подключении в щиток, заземление – жёлто-зелёный провод). При необходимости подключить светильник, используя соединительные клеммы.
- 6.8. Подключение электрики должно осуществляться аттестованным специалистом.**
- 6.9. Если стол комплектуется тумбой – навесить тумбу (зацепить тумбу за заднюю панель каркаса).
- 6.10. Выставить изделие по уровню при помощи регулируемых опор.
- 6.11. Завести журнал по эксплуатации, зафиксировать дату пуска в эксплуатацию.

## 7. Инструкция по обслуживанию

- 7.1. Зарегистрировать в журнале эксплуатации ежемесячный и ежегодный осмотр.
- 7.2. В ежемесячный осмотр входят:
- визуальный осмотр – проверка на наличие царапин на каркасе, рабочей поверхности, поверхностях надстройки;
  - уборка пыли, грязи с рабочей поверхности, используя обычные моющие не абразивные средства. Не допускается прямой контакт с водой частей изделия изготовленных из ЛДСП.
- 7.3. В ежегодный осмотр входят: ежемесячный осмотр; подкраска царапин на каркасе.
- 7.4. Ежегодный осмотр может быть проведен сервисной службой ООО «СпецБалтМебель».

## 8. Правила эксплуатации




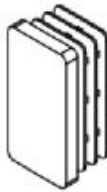


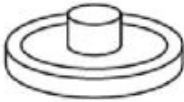
- 8.1. Стол должен эксплуатироваться в сухих проветриваемых помещениях при температуре окружающей среды от 10°C до 40°C и относительной влажности от 45% до 75%.
- 8.2. Изделие необходимо оберегать от механических повреждений, от воздействия повышенной температуры и влажности, а также от воздействия химических реагентов и их паров.
- 8.3. Нагрузка на стол не должна превышать 250 кг.

Свидетельство о приёмке: <u>Стол лабораторный с надстройкой</u> Наименование и обозначение		
Изготовлен(а) и принят(а) в соответствии с обязательными требованиями государственных (национальных) стандартов, действующей технической документации и признан(а) годным(ой) для эксплуатации		
Начальник ОТК		
_____ Подпись	_____ Расшифровка	_____ Дата
		

### ВНИМАНИЕ!

Предприятие-изготовитель оставляет за собой право проводить конструктивные изменения, связанные с внедрением новых материалов и технологий, направленных на повышение качества и долговечности изделий.

Комплект поставки каркаса

№	1	2	3	4
Наименование	Опора резьбовая M8	Болт M8x16	Шайба-гровер (пружинная) 8	Заглушка 60x30 мм
				
Кол-во	4 шт.	14 шт.	8 шт.	2 шт.
№	5	6	7	
Наименование	Болт M8x14 (цилиндр. головка)	Саморез с буром 4,8x16	Заглушка 8	
				
Кол-во	8 шт.	4 шт.	10 шт.	

Инструкция по сборке каркаса

Для сборки необходимо: разводной ключ (или ключ «на 13»), шестигранник 6, киянка

1. Установить в боковины каркаса регулируемые опоры; вставить в нижние части боковин заглушки 60x30 (Рис. 1)

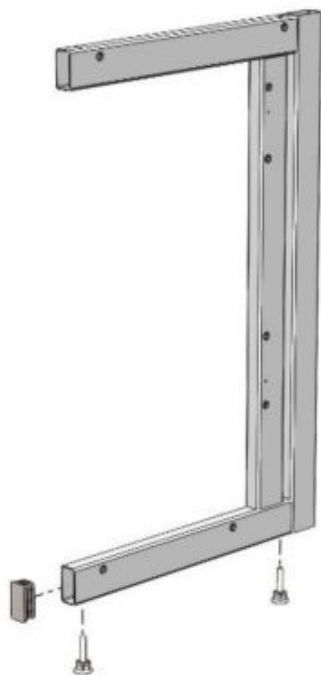


Рис. 1

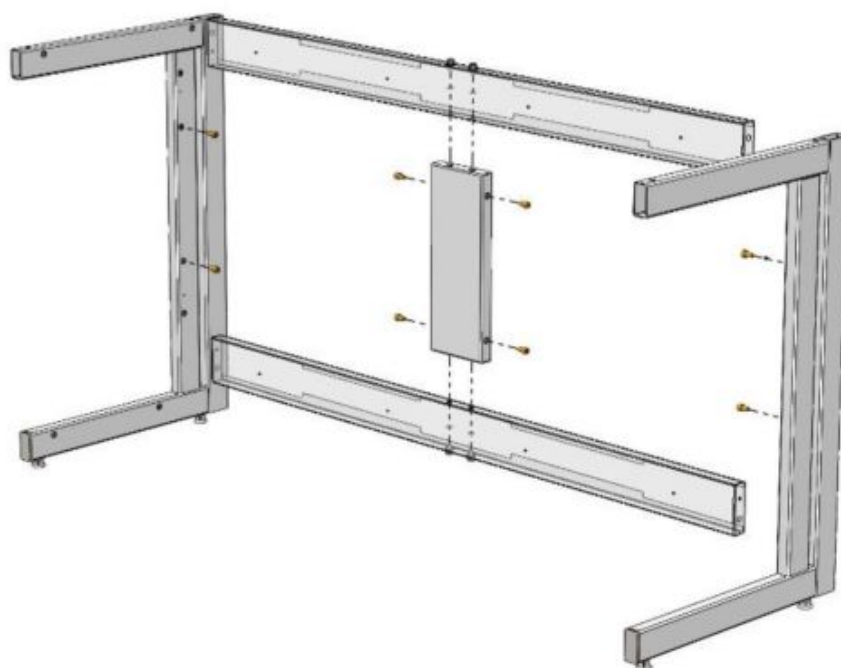


Рис. 2

2. Для каркаса шириной от 1350 – собрать заднюю раму каркаса, соединив распорки каркаса ребром, используя болты М8х16, пружинные шайбы 8 и предусмотренные в ребре заклёпки-гайки М8 (Рис. 2)
3. Если предполагается установка декоративной панели – установить болты М8х14 (цилиндрическая головка) в предусмотренные в ребре и боковинах заклёпки-гайки М8 (Рис. 2)
4. Соединить боковины с верхней рамой и распорками каркаса, используя болты М8х16, пружинные шайбы 8 и предусмотренные в боковинах заклёпки-гайки М8. Зафиксировать с помощью самореза с буром 4,8х16 (Рис. 3)

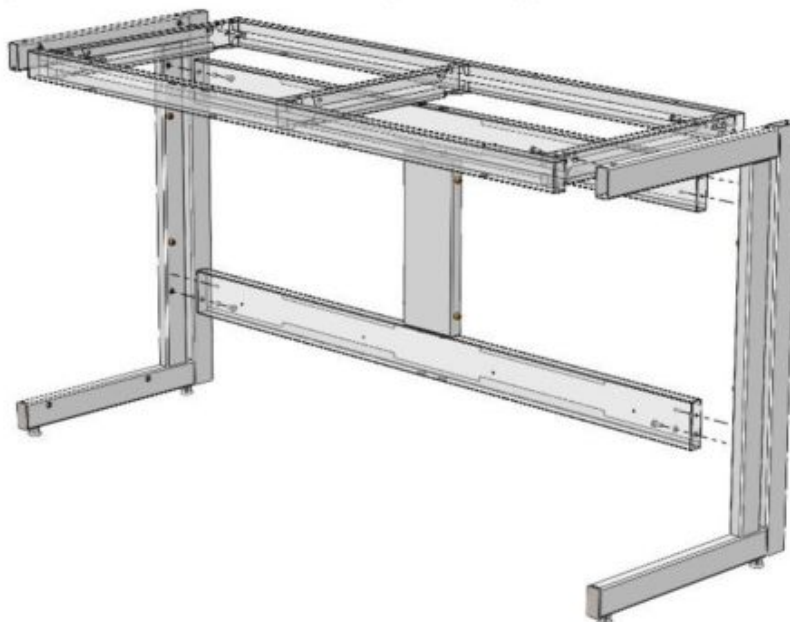


Рис. 3

5. Навесить декоративную панель – завести панель в горизонтальном положении так, чтобы болт М8х14 (цилиндрическая головка) попал в прорезь панели. Опустить панель в вертикальное положение (Рис. 4) При необходимости – отрегулировать высоту установки распорок расположением болта в посадочном отверстии.

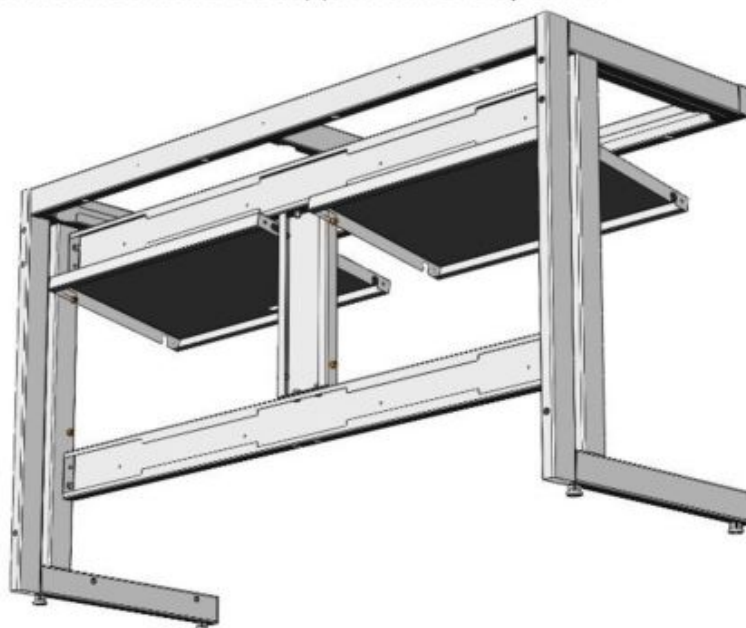


Рис. 4

**6. Если предполагается установка тумб:**

- В случае с одной тумбой – подготовить универсальную раму для тумб: установить регулируемые опоры (Рис. 5)

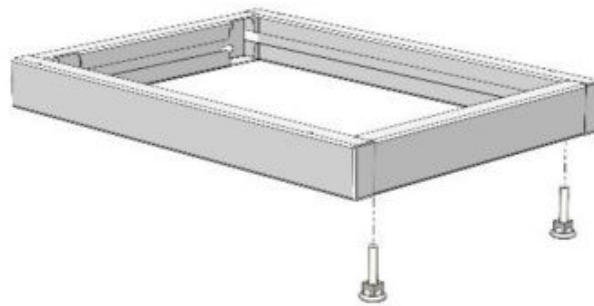


Рис. 5

- В случае с тумбами шириной 1500 и 1800 – установить дополнительные регулируемые опоры (Рис. 6)

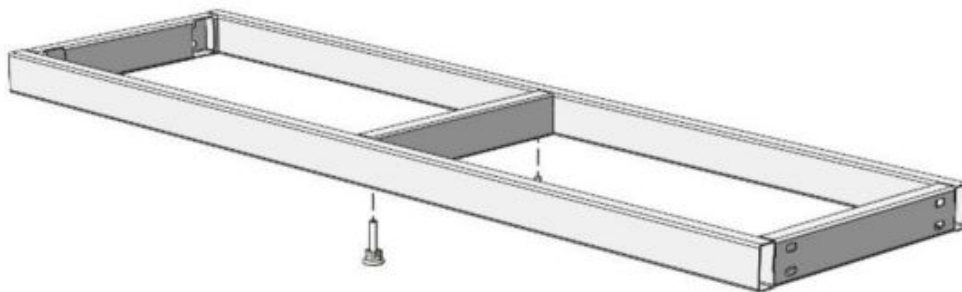


Рис. 6

**7. Установить раму для тумб, используя болты М8х16, шайбы 8 и предусмотренные в боковинах заклёпки-гайки М8 (Рис. 7; 8)**

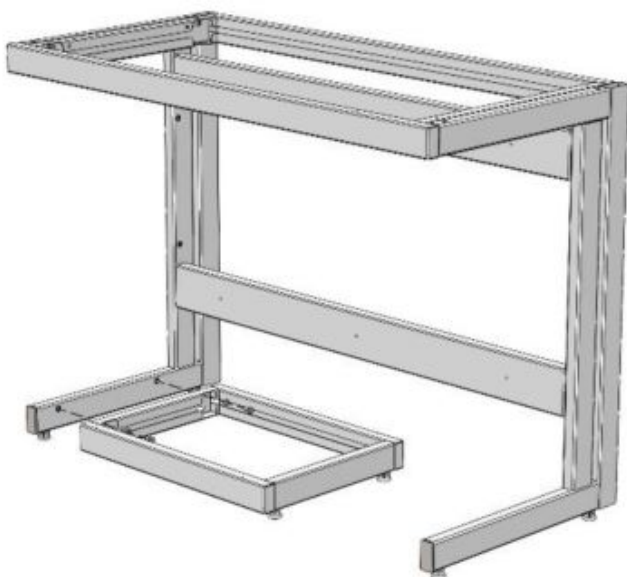


Рис. 7

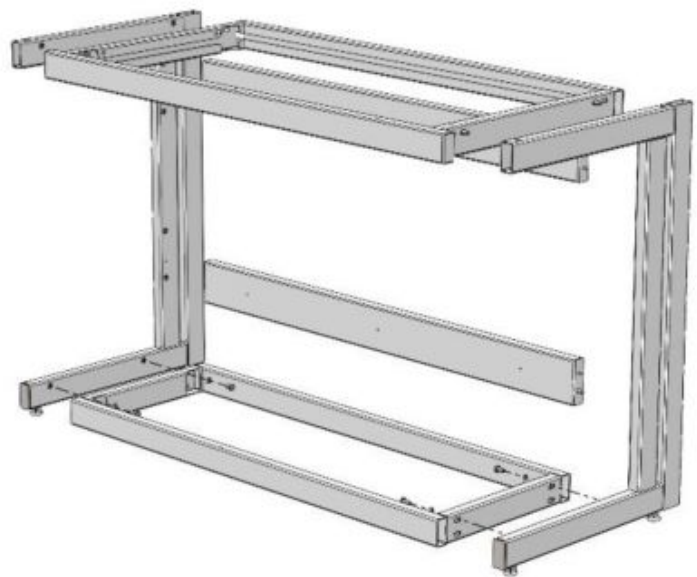
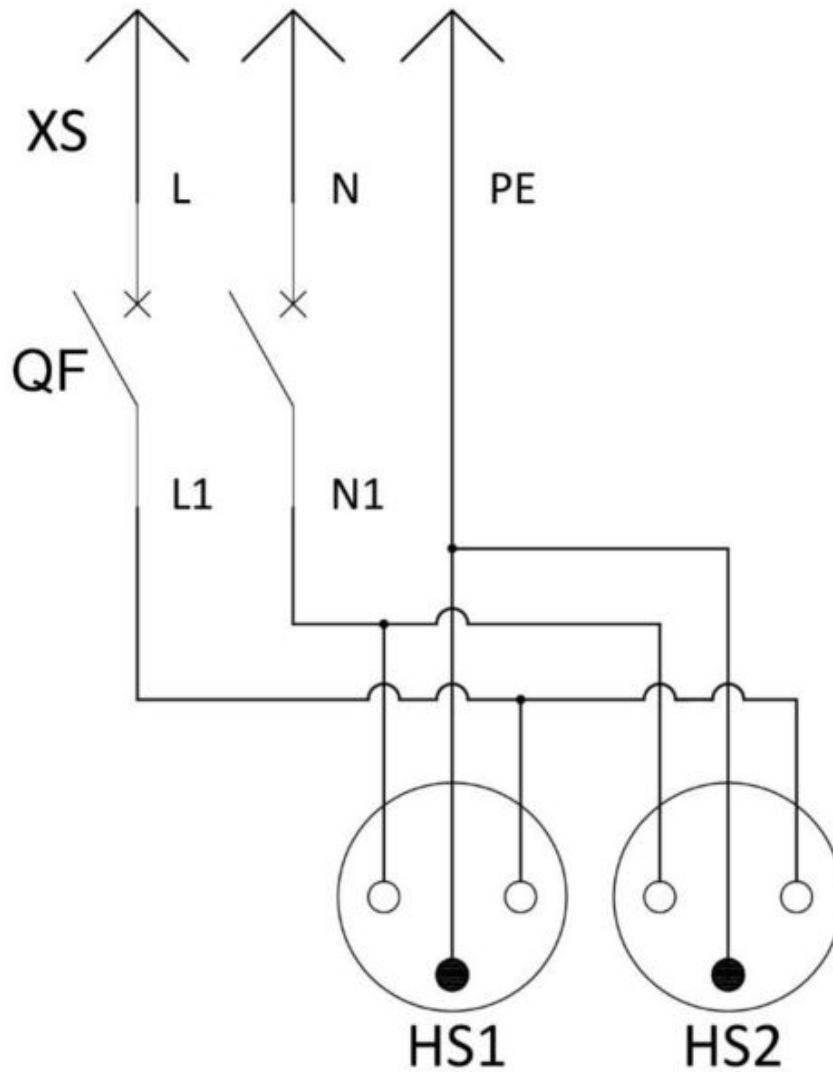


Рис. 8

**Доп. Блок розеток (2 шт.) + Автомат**  
 Для столов СВ, СЛ, СМ, СП, СН, СПТ, СО



Спецификация			
№	Обозначение	Наименование	Кол-во
1	XS	Евровилка 16А	1
2	QF	Автоматический выключатель 2Р 16А С	1
3	HS1, HS2	Розетка с заземлением 16А	2

Примечание:

Проводники L, N, PE и L1, N1 выполнить кабелем ПВС 3х2,5:

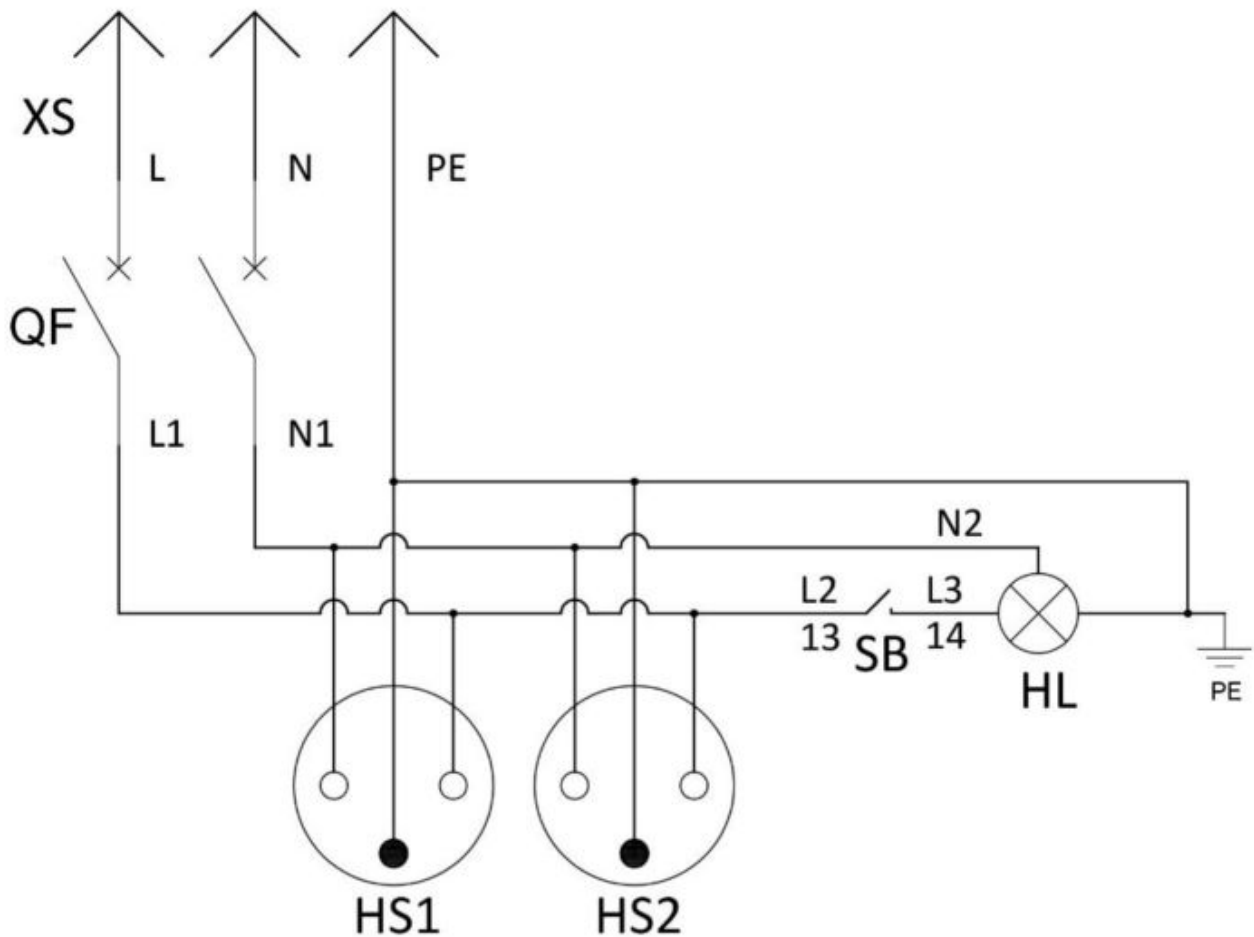
L, L1 – коричневый;

N, N1 – голубой;

PE – жёлто-зелёный.

## Доп. Блок розеток (2 шт.) + Автомат + Светильник

Для столов СМ, СП, СН, СПТ, СО



### Спецификация

№	Обозначение	Наименование	Кол-во
1	XS	Евровилка 16А	1
2	QF	Автоматический выключатель 2Р 16А С	1
3	HS1, HS2	Розетка с заземлением 16А	2
4	SB	Кнопка управления с фиксацией	1
5	HL	Светильник светодиодный	1

**Примечание:**

Проводники L, N, PE и L1, N1 выполнить кабелем ПВС 3х2,5:

L, L1 – коричневый;

N, N1 – голубой;

PE – жёлто-зелёный.

Проводники L2, L3, N2 выполнить кабелем ШВВП 2х0,75:

L2, L3 – коричневый;

N2 – голубой.

## Транспортировка и хранение

1. Изделия транспортируются всеми видами транспорта в крытых транспортных средствах, а также в контейнерах.
2. Транспортирование осуществляется в соответствии с правилами перевозки грузов, действующими на каждом виде транспорта.
3. Изделия транспортируются в упаковке Предприятия-изготовителя при температуре от -25°C до +50°C и относительной влажности 80%.
4. Упаковка выполнена в соответствии с требованиями ГОСТ 16371-2014 и «Рекомендациями по организации производства мебели и поставке её торгующим организациям в разобранном виде» (из гофрокартона – для ламинированных деталей, из полиэтилена – для металлических рам).
5. Изделия должны храниться в упакованном виде в сухих крытых помещениях, при температуре воздуха от +2°C до +35°C и относительной влажности от 45% до 70%, в условиях, исключающих воздействие атмосферных осадков и агрессивных сред; воздух не должен содержать примесей, вызывающих коррозию металла. Полы в помещениях должны быть горизонтальные и ровные, изолированные от влаги.
6. При хранении и транспортировании изделия не должны испытывать воздействия нагрузок, приводящих к остаточным деформациям.
7. Изделия, транспортируемые при температуре от 0 до 10°C, допускается распаковывать не менее чем через 24 ч, а при температуре ниже 0°C – не менее чем через 48 ч после переноса их в теплое помещение. Снятие упаковки с полипропиленовых изделий производят при температуре не ниже 15°C.

### Правила отгрузки товара со склада ООО «СпецБалтМебель»

#### 1. Отгрузка товара

##### 1.1. Отгрузка товара осуществляется:

- Юридическим лицам – при наличии доверенности, паспорта и печати организации;
- Физическим лицам – при наличии паспорта.

##### 1.2. Отгрузка товара на условиях самовывоза осуществляется со склада ООО «СпецБалтМебель» представителю транспортной компании по заявке ООО «СпецБалтМебель» или представителю транспортной компании по заявке Покупателя.

**Адрес, режим работы склада и карту проезда вы можете посмотреть на нашем сайте *Simple-PRO.com* в разделе «Контакты».**

##### 1.3. Подача груза осуществляется только на борт автотранспортного средства. Распределение, установка, закрепление груза в кузове осуществляется силами водителя/перевозчика/экспедитора.

##### 1.4. Отгрузка товара наёмным транспортом:

- Дату и время доставки Покупатель согласовывает с отделом логистики;
- Доставка осуществляется до подъезда на адрес, указанный при оформлении заказа. Приём-передача товара осуществляется у автотранспорта

Перевозчика. Выгрузка, подъём на этаж, сборка и прочее – не входит в услугу доставки и осуществляется силами и за счёт покупателя;

- Время ожидания водителем-экспедитором Покупателя по адресу доставки составляет не более 20 минут, повторная доставка товара Покупателю (вне зависимости от суммы заказа) оплачивается Покупателем повторно.

## **2. Приёмка товара покупателем**

При приёмке товара Покупатель должен проверить соответствие маркировки и количество получаемого товара по накладной, а также осмотреть целостность упаковки Товара. В случае нарушения упаковки проверить целостность товара и составить коммерческий акт о повреждении груза в присутствии представителя транспортной компании.

### **Гарантийные обязательства**

- 1.** Предприятие-изготовитель гарантирует соответствие изделия требованиям ГОСТ 16371-2014, ГОСТ 19917-2014 и ТО 5621-001-58905556-2014 при соблюдении правил эксплуатации, хранения, сборки (для изделий, поставляемых в разобранном виде) и транспортирования.
- 2.** Гарантийный срок эксплуатации – 5 лет с момента продажи (отгрузки).
- 3.** В течение гарантийного срока эксплуатации Предприятие-изготовитель обеспечивает бесплатный ремонт в случае обнаружения производственных недостатков. Для этого Потребитель должен составить акт установленного образца о необходимости ремонта и направить Предприятию-изготовителю.
- 4.** Недостатки мебели или деталей, образовавшиеся вследствие нарушения порядка или технологии сборки, не являются гарантийным случаем и устраняются за счет Потребителя.
- 5.** Все предъявляемые Потребителем рекламации по нарушению комплектации изделия принимаются в течение 14 дней с момента получения.
- 6.** Срок службы изделия 10 лет.