

Simple<sup>®</sup>pro

ЗАВОД  
ЛАБОРАТОРНОЙ  
МЕБЕЛИ

# ПАСПОРТ ИЗДЕЛИЯ

ООО «СпецБалтМебель»  
г. Санкт-Петербург





**Зонт вытяжной настенный**  
(ЛК-600 ЗВН, ЛК-900 ЗВН)  
**ГОСТ 16371-2014**

**1. Назначение**

Зонт вытяжной настенный предназначен для очистки воздуха над рабочей поверхностью, применяется в случае, когда оборудование расположено у стены. Зонт должен подключаться к вытяжной вентиляционной системе лаборатории, где он установлен.

**2. Технические данные**

2.1. Размеры

<b>Модель</b>	<b>Габаритные размеры (Ш×Г×В), мм</b>	<b>Масса изделия, кг</b>
<b>ЛК-600 ЗВН</b>	600×500×440	10
<b>ЛК-900 ЗВН</b>	900×500×440	15

2.2. Описание

Корпус выполнен из листовой стали толщиной 0,8 мм, окрашенной порошковой краской.








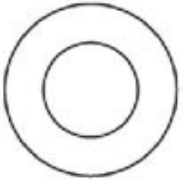

В связи с постоянной работой по усовершенствованию изделия, повышающей его надежность и улучшающей его эксплуатацию, в конструкцию могут быть внесены изменения, не отраженные в настоящем издании.

2.3. Комплектация

В *стандартную комплектацию* стола входят:

- Детали зонта;
- Фурнитура.

### 3. Комплект поставки

№	1	2	3	4	
Наименование	Правая/левая боковые стенки	Крышка	Передняя стенка	Задняя стенка	
					
Кол-во	2 шт.	1 шт.	1 шт.	1 шт.	
№	5	6	7	8	9
Наименование	Уплотнительная лента	Фланец Ø200 мм	Винт М4х12	Шайба М4	Гайка М4
					
Кол-во	700 мм	1 шт.	20 шт.	20 шт.	20 шт.

### 4. Подготовка к сборке

- 4.1. Распаковать зонт, проверить целостность покрытия;
- 4.2. Проверить комплектность;
- 4.3. Осуществить сборку согласно инструкции.

### 5. Схема сборки

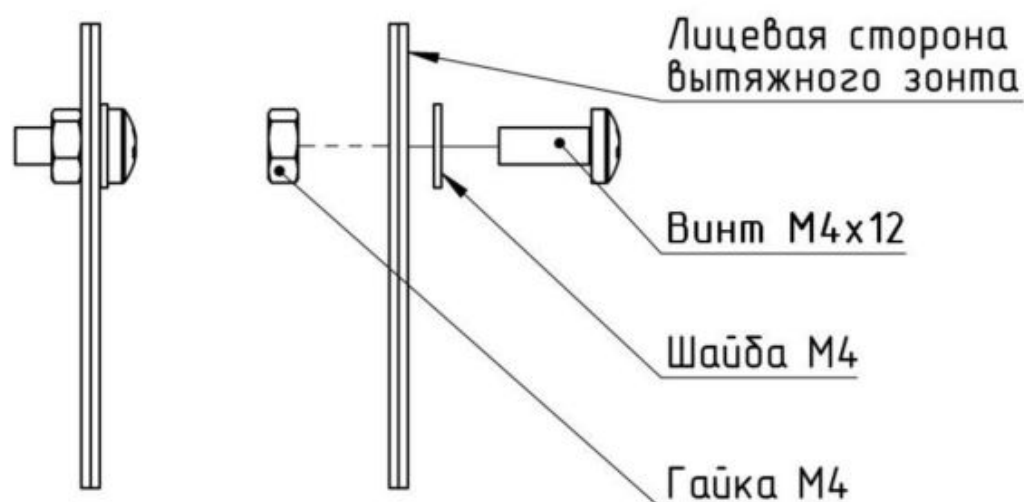


Рис. 1. Схема установки крепежа

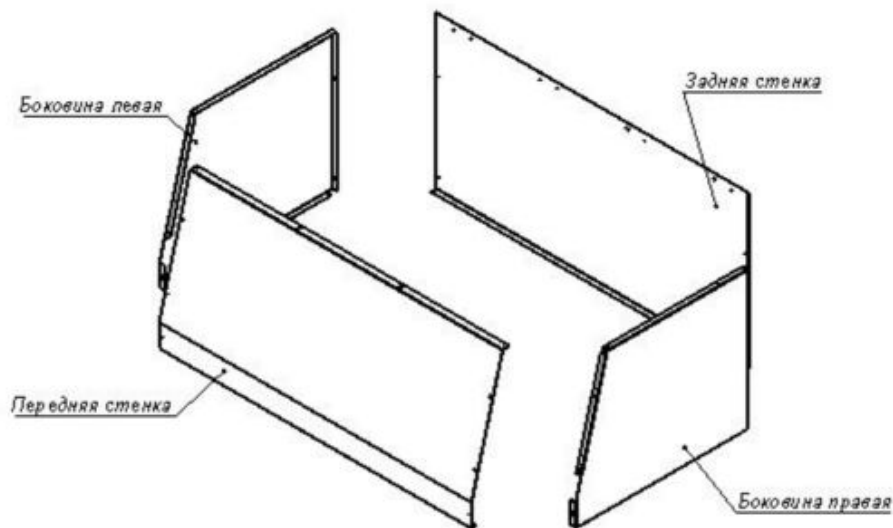


Рис. 2. Сборка корпуса зонта

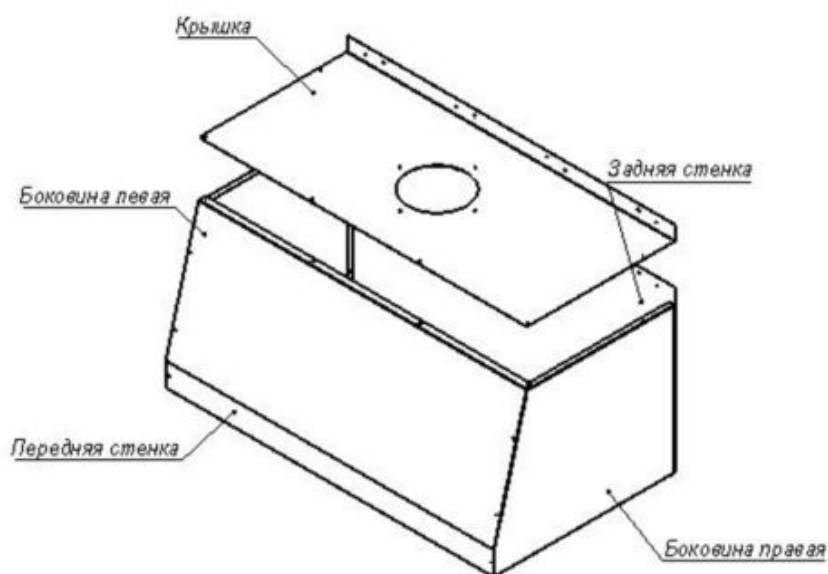


Рис. 3. Установка крышки зонта

## 6. Инструкция по сборке зонта

Для сборки необходимо: отвёртка, пассатижи.

- 6.1. Соединить переднюю и заднюю стенки с боковыми стенками при помощи винтов М4х12 с шайбами и гайками (Рис. 2).
- 6.2. Соединить крышку с боковыми, передней и задней стенками при помощи винтов М4х12 с шайбами и гайками (Рис. 3).
- 6.3. Прикрутить фланец к крышке вытяжного зонта, предварительно приклеив на контактную поверхность уплотнитель


## 7. Инструкция по обслуживанию

- 7.1. Зарегистрировать в журнале эксплуатации ежемесячный и ежегодный осмотр.
- 7.2. В ежемесячный осмотр входят:
  - визуальный осмотр – проверка на наличие царапин на корпусе зонта;
  - уборка пыли, грязи с поверхностями зонта, используя обычные моющие не абразивные средства.

- 7.3. В ежегодный осмотр входят: ежемесячный осмотр; подкраска царапин на корпусе зонта.
- 7.4. Ежегодный осмотр может быть проведен сервисной службой ООО «СпецБалтМебель».

### 8. Правила эксплуатации

- 8.1. Зонт должен эксплуатироваться в сухих проветриваемых помещениях при температуре окружающей среды от 10°C до 40°C и относительной влажности от 45% до 75%.
- 8.2. Изделие необходимо оберегать от механических повреждений, от воздействия повышенной температуры и влажности.

Свидетельство о приёмке: <u>Зонт вытяжной настенный</u> Наименование и обозначение		
Изготовлен(а) и принят(а) в соответствии с обязательными требованиями государственных (национальных) стандартов, действующей технической документации и признан(а) годным(ой) для эксплуатации		
Начальник ОТК		
_____/	_____/	_____/
Подпись	Расшифровка	Дата
		

### ВНИМАНИЕ!

Предприятие-изготовитель оставляет за собой право проводить конструктивные изменения, связанные с внедрением новых материалов и технологий, направленных на повышение качества и долговечности изделий.

## **Транспортировка и хранение**

1. Изделия транспортируются всеми видами транспорта в крытых транспортных средствах, а так же в контейнерах.
2. Транспортирование осуществляется в соответствии с правилами перевозки грузов, действующими на каждом виде транспорта.
3. Изделия транспортируются в упаковке Предприятия-изготовителя при температуре от -25°C до +50°C и относительной влажности 80%.
4. Упаковка выполнена в соответствии с требованиями ГОСТ 16371-2014 и «Рекомендациями по организации производства мебели и поставке её торгующим организациям в разобранном виде» (из гофрокартона – для ламинированных деталей, из полиэтилена – для металлических рам).
5. Изделия должны храниться в упакованном виде в сухих крытых помещениях, при температуре воздуха от +2°C до +35°C и относительной влажности от 45% до 70%, в условиях, исключающих воздействие атмосферных осадков и агрессивных сред; воздух не должен содержать примесей, вызывающих коррозию металла. Полы в помещениях должны быть горизонтальные и ровные, изолированные от влаги.
6. При хранении и транспортировании изделия не должны испытывать воздействия нагрузок, приводящих к остаточным деформациям.
7. Изделия, транспортируемые при температуре от 0 до 10°C, допускается распаковывать не менее чем через 24 ч, а при температуре ниже 0°C – не менее чем через 48 ч после переноса их в теплое помещение. Снятие упаковки с полипропиленовых изделий производят при температуре не ниже 15°C.

### **Правила отгрузки товара со склада ООО «СпецБалтМебель»**

#### **1. Отгрузка товара**

##### 1.1. Отгрузка товара осуществляется:

- Юридическим лицам – при наличии доверенности, паспорта и печати организации;
- Физическим лицам – при наличии паспорта.

##### 1.2. Отгрузка товара на условиях самовывоза осуществляется со склада ООО «СпецБалтМебель» представителю транспортной компании по заявке ООО «СпецБалтМебель» или представителю транспортной компании по заявке Покупателя.

**Адрес, режим работы склада и карту проезда вы можете посмотреть на нашем сайте *Simple-PRO.com* в разделе «Контакты».**

- ##### 1.3. Подача груза осуществляется только на борт автотранспортного средства. Распределение, установка, закрепление груза в кузове осуществляется силами водителя/перевозчика/экспедитора.
- ##### 1.4. Отгрузка товара наёмным транспортом:
- Дату и время доставки Покупатель согласовывает с отделом логистики;
  - Доставка осуществляется до подъезда на адрес, указанный при оформлении заказа. Приём-передача товара осуществляется у автотранспорта

Перевозчика. Выгрузка, подъём на этаж, сборка и прочее – не входит в услугу доставки и осуществляется силами и за счёт покупателя;

- Время ожидания водителем-экспедитором Покупателя по адресу доставки составляет не более 20 минут, повторная доставка товара Покупателю (вне зависимости от суммы заказа) оплачивается Покупателем повторно.

## **2. Приёмка товара покупателем**

При приёмке товара Покупатель должен проверить соответствие маркировки и количество получаемого товара по накладной, а также осмотреть целостность упаковки Товара. В случае нарушения упаковки проверить целостность товара и составить коммерческий акт о повреждении груза в присутствии представителя транспортной компании.

### **Гарантийные обязательства**

- 1.** Предприятие-изготовитель гарантирует соответствие изделия требованиям ГОСТ 16371-2014, ГОСТ 19917-2014 и ТО 5621-001-58905556-2014 при соблюдении правил эксплуатации, хранения, сборки (для изделий, поставляемых в разобранном виде) и транспортирования.
- 2.** Гарантийный срок эксплуатации – 5 лет с момента продажи (отгрузки).
- 3.** В течение гарантийного срока эксплуатации Предприятие-изготовитель обеспечивает бесплатный ремонт в случае обнаружения производственных недостатков. Для этого Потребитель должен составить акт установленного образца о необходимости ремонта и направить Предприятию-изготовителю.
- 4.** Недостатки мебели или деталей, образовавшиеся вследствие нарушения порядка или технологии сборки, не являются гарантийным случаем и устраняются за счет Потребителя.
- 5.** Все предъявляемые Потребителем рекламации по нарушению комплектации изделия принимаются в течение 14 дней с момента получения.
- 6.** Срок службы изделия 10 лет.