

Simple<sup>®</sup>pro

ЗАВОД  
ЛАБОРАТОРНОЙ  
МЕБЕЛИ

# ПАСПОРТ ИЗДЕЛИЯ

ООО «СпецБалтМебель»  
г. Санкт-Петербург

# СОДЕРЖАНИЕ

## I. ПАСПОРТ ИЗДЕЛИЯ

1. Назначение
2. Технические данные
3. Комплект поставки
4. Подготовка к сборке
5. Схема сборки
6. Инструкция по сборке
7. Инструкция по обслуживанию
8. Правила эксплуатации

## II. ТРАНСПОРТИРОВКА И ХРАНЕНИЕ

## III. ГАРАНТИЙНЫЕ ОБЯЗАТЕЛЬСТВА

СИСТЕМА ДОБРОВОЛЬНОЙ СЕРТИФИКАЦИИ ПРОДУКЦИИ,  
УСЛУГИ И СИСТЕМ МЕНЕДЖМЕНТА  
АВТОНОМНОЙ НЕКОММЕРЧЕСКОЙ ОРГАНИЗАЦИИ  
«ЦЕНТР СЕРТИФИКАЦИИ И ВОССТАНОВЛЕНИЯ «МЕТРОНОМ»  
Центр сертификации и восстановления «Метроном»  
г. Санкт-Петербург, ул. Шумяцкого, д. 25, корпус 3, литер А  
ИНН 7804159626, ОГРН 1047804000023

**СЕРТИФИКАТ СООТВЕТСТВИЯ**  
РОСС RU.ME03.R00034

№ 000079  
Срок действия с 29.12.2022 по 28.12.2025

**ОРГАН ПО СЕРТИФИКАЦИИ** АНО «Центр сертификации и восстановления «Метроном», Место нахождения: 191197, РОССИЯ, Московская область, г. Королёв, проспект Коммунаров, дом 17А, помещение ХЛ, пер. № ВАРУ.11МВ3, Телефон: 8(495)223-63-87, адрес электронной почты metro\_nk@yandex.ru

**ПРОДУКЦИЯ** Набор лабораторной мебели Simple PRO пр. ДК 1.00.00 и изделия из него (за исключением мебели восстановленной лабораторией «М»). См. приложения № 2 к этому Сертификату. (Объемы: № 000033, 000075, 000037).  
Серийный номер: Цифровой код объекта по ТУ 9621-001-89905556-2014 и/или лабораторной мебели Simple PRO пр. ДК 1.00.00 и изделия из него. Техническое описание, ГОСТ 19917-2014 «Мебель для кабин и лекций. Общие технические условия, ГОСТ 16371-2014 «Мебель. Общие технические условия».

**СООТВЕТСТВУЕТ ТРЕБОВАНИЯМ НОРМАТИВНЫХ ДОКУМЕНТОВ**  
ГОСТ 19917-2014 «Мебель для кабин и лекций. Общие технические условия»  
ГОСТ 16371-2014 «Мебель. Общие технические условия»

**ИЗГОТОВИТЕЛЬ** Общество с ограниченной ответственностью «СПЕЦБАЛТМЕБЕЛЬ», ИНН 7804159626, Юридический адрес (место нахождения): 191197, г. Санкт-Петербург, Кондратьевский пр., д. 15, литер 3, пом. 18-НЗ, офис 52 Фабричный двор (факт. место осуществления деятельности): 196626, г. Санкт-Петербург, шоссе Шушары, Индустриальный проезд, дом 25, корпус 3, литер А

**СЕРТИФИКАТ ВЫДАН** Объекты с сертификатом «СПЕЦБАЛТМЕБЕЛЬ»  
Юридический адрес (место нахождения): 191197, г. Санкт-Петербург, Кондратьевский пр., д. 15 литер 3, пом. 18-НЗ, офис 52 Фабричный двор (факт. место осуществления деятельности): 196626, г. Санкт-Петербург, шоссе Шушары, Индустриальный проезд, дом 25, корпус 3, литер А

**НА ОСНОВАНИИ** протокола испытаний № 078-035/ДС-2022 от 29.12.2022 года, Испытательная лаборатория производственной продукции АНО «ЦСИ «Метроном» пер. № РОСС RU.ИД.018.01РОП-П.01 от 11.01.2022 года, сертификатов соответствия № ТС RU С-С7-АА-5.В.00232, № ТС RU С- RU.AT21.B.00028

**ДОПОЛНИТЕЛЬНАЯ ИНФОРМАЦИЯ**  
Место изготовления мебели соответствует на изделия и в сопроводительной документации.  
Место изготовления мебели – г.г.

Руководитель органа: А.Н. Бобров (подпись, фамилия)  
Эксперт: С.А. Трубникова (подпись, фамилия)

Код ОК 094-014 (ОКПД 2008): 31.09.13.150 31.29.11  
Код ТН ВЭД: 940320000, 940330000, 940339000, 940340000, 940350000, 940360000, 940370000, 940380000, 940390000



ЕВРАЗИЙСКИЙ ЭКОНОМИЧЕСКИЙ СОЮЗ  
ДЕКЛАРАЦИЯ О СООТВЕТСТВИИ



Заявитель: ОБЩЕСТВО С ОГРАНИЧЕННОЙ ОТВЕТСТВЕННОСТЬЮ «СПЕЦБАЛТМЕБЕЛЬ», Место нахождения: 195197, РОССИЯ, город Санкт-Петербург, ПР-СТ КОНДРАТЬЕВСКИЙ, Д. 15, К. 2 ЛИТЕР 3, ПОМЕЩ. 18-НЗ ОФИС 52, ОГРН: 1027802485457, Номер телефона: +7 8124481397, Адрес электронной почты: info@simple-pro.com

В лице ГЕНЕРАЛЬНОГО ДИРЕКТОРА КОРОЛЁВА ДМИТРИЯ ГЕННАДЬЕВИЧА заявляет, что Набор лабораторной мебели Simple PRO пр. ДК 1.00.00 и изделия из него (за исключением мебели восстановленной лабораторией «М») из импортных древесно-стружечных плит, листового стекла, листового акрилового поликарбоната, в том числе с встроенными люминесцентными приборами. Состав: приложение № 1 на 2 листа.  
Изготовитель: ОБЩЕСТВО С ОГРАНИЧЕННОЙ ОТВЕТСТВЕННОСТЬЮ «СПЕЦБАЛТМЕБЕЛЬ», Место нахождения: 195197, РОССИЯ, город Санкт-Петербург, проспект КОНДРАТЬЕВСКИЙ, Д. 15, К. 2 ЛИТЕР 3, ПОМЕЩЕНИЕ 18-НЗ, ОФИС 52, Адрес места осуществления деятельности по изготовлению продукции: 196626, РОССИЯ, г. Санкт-Петербург, п. Шушары, пр-т Индустриальный, дом 25, корпус 3, литер А

Документ, в соответствии с которым изготовлена продукция: ТУ 9621-001-89905556-2014 «Набор лабораторной мебели Simple PRO пр. ДК 1.00.00 и изделия из него. Техническое описание, ГОСТ 16371-2014 «Мебель. Общие технические условия», ГОСТ 19917-2014 «Мебель для кабин и лекций. Общие технические условия»  
Коды ТН ВЭД ЕАЭС: 9403309100; 9403890000; 9403309900; 9403301900; 9403208009; 9403300000; 9403301000  
Серийный выпуск:

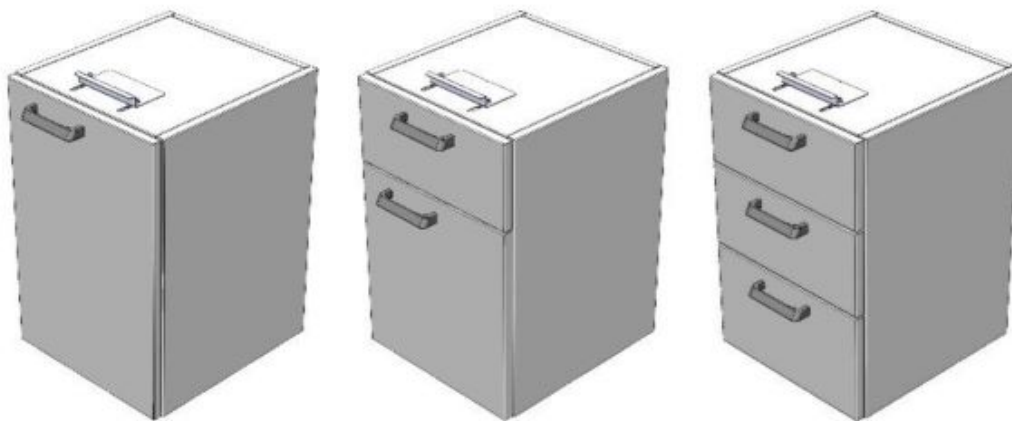
Соответствует требованиям Технического регламента Таможенного союза 023/2012 «О безопасности мебели»

Декларация о соответствии принята на основании протокола 678-14400-2021 выдан 04.10.2021 года, Испытательная лаборатория производственной продукции АНО «ЦСИ «Метроном», пер. № ВАРУ.21.ДМВ0; Схема декларирования: 3г;

Дополнительная информация Стандартом и/или нормативные документы: ГОСТ 19917-2014 «Мебель для кабин и лекций. Общие технические условия» тп. 5.2.5, 5.2.16, 5.2.18, 5.2.8, 5.1, 5.4, 5.5, 6, 9; ГОСТ 16371-2014 «Мебель. Общие технические условия» пп. 5.2.5, 5.2.30, 5.2.31, 5.3.1, 5.3.2, 5.4, 5.5, 6.5, 8.3, 9; Условия и сроки хранения: Изделия мебели должны храниться в крытых помещениях, при температуре не ниже +2 °С и относительной влажности воздуха от 45% до 70%. Гарантийный срок эксплуатации мебели корпусной и столов – 18 месяцев, стульев, табуретов – 12 месяцев.

Декларация о соответствии действительна с даты регистрации по 28.12.2027 включительно

М.П. КОРОЛЁВ ДМИТРИЙ ГЕННАДЬЕВИЧ  
(подпись) (И. И. О. заявителя)  
Регистрационный номер декларации о соответствии: ЕАЭС N RU Д-РУ.РА09.В.51801/22  
Дата регистрации декларации о соответствии: 29.12.2022



## Тумба подвесная ГОСТ 16371-2014

### 1. Назначение

Тумба подвесная предназначена для использования в лабораториях различного профиля. Тумба используется в составе лабораторных столов всех типоразмеров, путём крепления к каркасу основного изделия.

### 2. Технические данные

#### 2.1. Размеры

Модель	Габаритные размеры (Ш×Г×В), мм	Материал корпуса	Масса изделия, кг	Описание
ЛК-400 ТД (подвесная)	400×470×553	ЛДСП	16	Тумба имеет одну дверку и одну съёмную полку
		Сталь	18	
	400×470×608	ЛДСП	17	
		Сталь	19	
ЛК-450 ТД (подвесная)	450×470×553	ЛДСП	17	Тумба имеет одну дверку и одну съёмную полку
		Сталь	19	
	450×470×608	ЛДСП	18	
		Сталь	20	
ЛК-600 ТД (подвесная)	600×470×553	ЛДСП	20	Тумба имеет две дверки и одну съёмную полку
		Сталь	23	
	600×470×608	ЛДСП	21	
		Сталь	24	
ЛК-750 ТД (подвесная)	750×470×553	ЛДСП	24	Тумба имеет две дверки и одну съёмную полку
		Сталь	26	
	750×470×608	ЛДСП	25	
		Сталь	28	
ЛК-900 ТД (подвесная)	900×470×553	ЛДСП	27	Тумба имеет две дверки и одну съёмную полку
		Сталь	29	
	900×470×608	ЛДСП	29	
		Сталь	31	

Модель	Габаритные размеры (Ш×Г×В), мм	Материал корпуса	Масса изделия, кг	Описание
ЛК-400 ТД (подвесная с ящиком)	400×470×553	ЛДСП	18	Тумба имеет одну дверку и один ящик
		Сталь	21	
	400×470×608	ЛДСП	20	Тумба имеет одну дверку, одну съёмную полку и один ящик
		Сталь	23	
ЛК-450 ТД (подвесная с ящиком)	450×470×553	ЛДСП	20	Тумба имеет одну дверку и один ящик
		Сталь	22	
	450×470×608	ЛДСП	21	Тумба имеет одну дверку, одну съёмную полку и один ящик
		Сталь	24	
ЛК-600 ТД (подвесная с ящиком)	600×470×553	ЛДСП	24	Тумба имеет две дверки и один ящик
		Сталь	26	
	600×470×608	ЛДСП	26	Тумба имеет две дверки, одну съёмную полку и один ящик
		Сталь	29	
ЛК-750 ТД (подвесная с ящиком)	750×470×553	ЛДСП	29	Тумба имеет две дверки и один ящик
		Сталь	30	
	750×470×608	ЛДСП	30	Тумба имеет две дверки, одну съёмную полку и один ящик
		Сталь	34	
ЛК-900 ТД (подвесная с ящиком)	600×470×553	ЛДСП	33	Тумба имеет две дверки и один ящик
		Сталь	34	
	600×470×608	ЛДСП	35	Тумба имеет две дверки, одну съёмную полку и один ящик
		Сталь	38	

Модель	Габаритные размеры (Ш×Г×В), мм	Материал корпуса	Масса изделия, кг	Описание
ЛК-400 ТЯ (подвесная)	400×470×553	ЛДСП	26	Тумба имеет три выдвижных ящика
		Сталь	27	
	400×470×608	ЛДСП	27	
		Сталь	28	
ЛК-450 ТЯ (подвесная)	450×470×553	ЛДСП	28	Тумба имеет три выдвижных ящика
		Сталь	28	
	450×470×608	ЛДСП	29	
		Сталь	30	

<b>ЛК-600</b> <b>ТЯ (подвесная)</b>	600×470×553	ЛДСП	33	Тумба имеет три выдвижных ящика
		Сталь	33	
	600×470×608	ЛДСП	34	
		Сталь	34	
<b>ЛК-750</b> <b>ТЯ (подвесная)</b>	750×470×553	ЛДСП	39	Тумба имеет три выдвижных ящика
		Сталь	38	
	750×470×608	ЛДСП	40	
		Сталь	40	
<b>ЛК-900</b> <b>ТЯ (подвесная)</b>	900×470×553	ЛДСП	45	Тумба имеет три выдвижных ящика
		Сталь	44	
	900×470×608	ЛДСП	46	
		Сталь	46	

## 2.2. Описание

*Корпус – ЛДСП вариант:*

Корпус выполнен из ламинированной ДСП толщиной 16 мм, обработанной противоударным пластиком (PVC) толщиной 0,5 мм. Лицевые детали обработаны противоударным пластиком (PVC) толщиной 2 мм. Нагрузка на тумбу не более 25 кг.

Используемые ДСП материалы не превышают класса эмиссии формальдегида E1.

*Корпус – сталь вариант:*

Корпус выполнен из листовой стали толщиной 0,8 мм и 1 мм, окрашенной порошковой краской. Нагрузка на тумбу не более 25 кг.

## 2.3. Комплектация

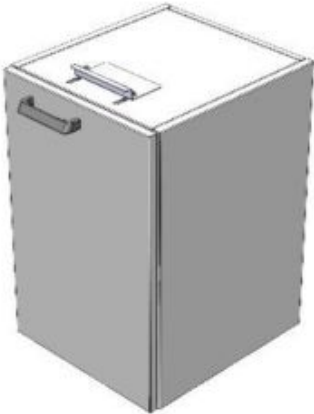
*В стандартную комплектацию тумбы входят:*

- Ручки из алюминиевого сплава с эпоксиполиэфирным покрытием.

*В дополнительную комплектацию тумбы входит:*

- Замок.

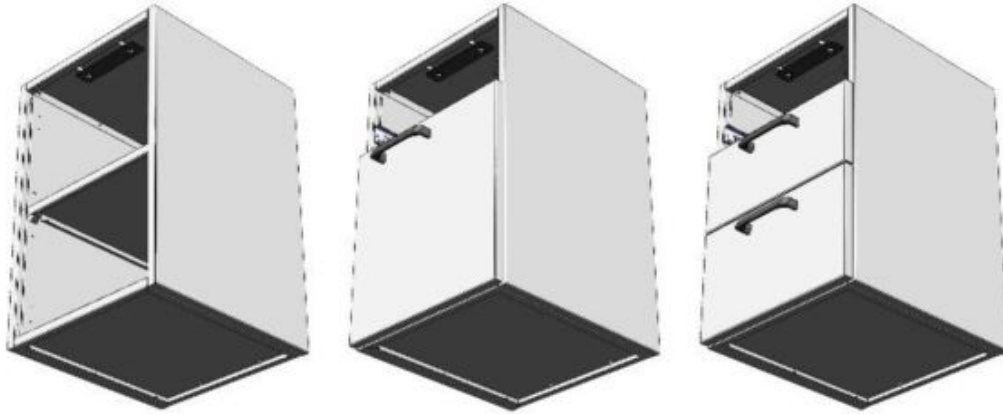
## 3. Комплект поставки

№	1
<b>Наименование</b>	Тумба подвесная в сборе
	
<b>Кол-во</b>	<b>1 шт.</b>

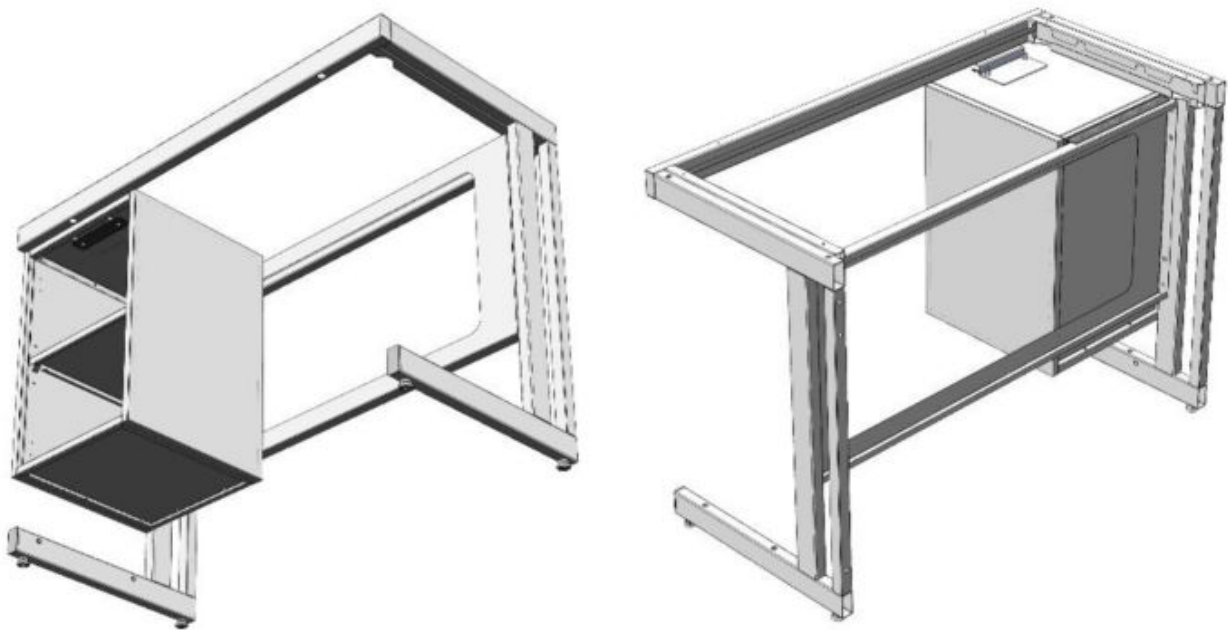
#### 4. Подготовка к сборке

- 4.1. Распаковать тумбу, проверить целостность покрытия;
- 4.2. Проверить комплектность;
- 4.3. Осуществить сборку согласно инструкции.

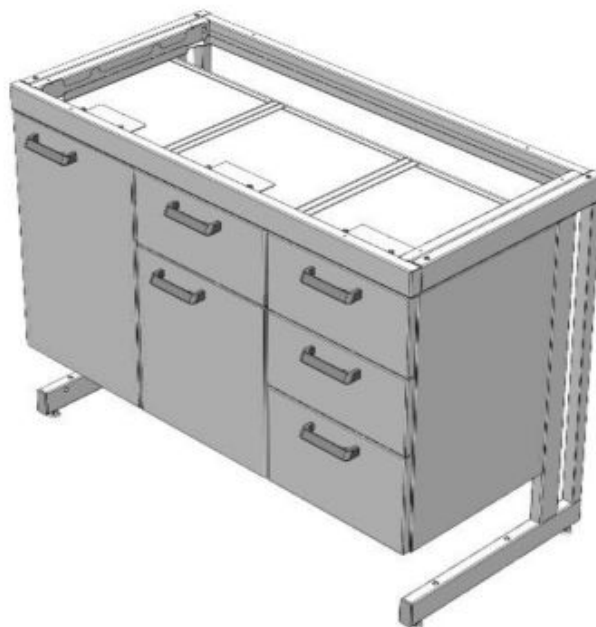
#### 5. Схема сборки



*Рис. 1. Подготовка корпуса тумбы*



*Рис. 2. Установка корпуса тумбы на каркас  
(задний профиль верхней рамы условно скрыт)*



*Рис. 3. Наполнение корпуса тумбы*

## **6. Инструкция по установке тумбы**

Для сборки необходимо: шуруповёрт.

- 6.1. Для установки ТЯ, ТД (с ящиком): извлечь верхний ящик из корпуса тумбы (отжать фиксаторы на шариковых направляющих).  
Для упрощения установки ТД допустимо снять фасады.  
Выкрутить винты передних зацепов, перевернуть и сдвинуть зацепы назад (загиб зацепа должен быть направлен вперёд) (Рис. 1);
- 6.2. Завести задний зацеп корпуса ящика на заднюю панель каркаса основного изделия; сдвинуть вперёд передние зацепы, чтобы они попали в зазор переднего профиля верхней рамы каркаса, зафиксировать винты (Рис. 2);
- 6.3. Установить ящик в корпус тумбы (Рис. 3).

## **7. Инструкция по обслуживанию**

Рекомендуется проводить периодическое обслуживание:

- Визуальный осмотр – ежемесячно;
- Уборка пыли, грязи с боковых стенок, фасада с использованием обычных моющих не абразивных средств.

## **8. Правила эксплуатации**

- 8.1. Изделие должно эксплуатироваться в сухих проветриваемых помещениях при температуре окружающей среды от 10°C до 40°C и относительной влажности от 45% до 75%.
- 8.2. Тумбу необходимо оберегать от механических повреждений и от воздействия повышенной температуры.
- 8.3. Максимально допустимая нагрузка на полку – 10 кг.

Свидетельство о приёмке:

Тумба подвесная

Наименование и обозначение

Изготовлен(а) и принят(а) в соответствии с обязательными требованиями государственных (национальных) стандартов, действующей технической документации и признан(а) годным(ой) для эксплуатации

Начальник ОТК



МП

\_\_\_\_\_/\_\_\_\_\_/\_\_\_\_\_  
Подпись

Расшифровка

Дата

**ВНИМАНИЕ!**

Предприятие-изготовитель оставляет за собой право проводить конструктивные изменения, связанные с внедрением новых материалов и технологий, направленных на повышение качества и долговечности изделий.

## **Транспортировка и хранение**

1. Изделия транспортируются всеми видами транспорта в крытых транспортных средствах, а также в контейнерах.
2. Транспортирование осуществляется в соответствии с правилами перевозки грузов, действующими на каждом виде транспорта.
3. Изделия транспортируются в упаковке Предприятия-изготовителя при температуре от -25°C до +50°C и относительной влажности 80%.
4. Упаковка выполнена в соответствии с требованиями ГОСТ 16371-2014 и «Рекомендациями по организации производства мебели и поставке её торгующим организациям в разобранном виде» (из гофрокартона – для ламинированных деталей, из полиэтилена – для металлических рам).
5. Изделия должны храниться в упакованном виде в сухих крытых помещениях, при температуре воздуха от +2°C до +35°C и относительной влажности от 45% до 70%, в условиях, исключающих воздействие атмосферных осадков и агрессивных сред; воздух не должен содержать примесей, вызывающих коррозию металла. Полы в помещениях должны быть горизонтальные и ровные, изолированные от влаги.
6. При хранении и транспортировании изделия не должны испытывать воздействия нагрузок, приводящих к остаточным деформациям.
7. Изделия, транспортируемые при температуре от 0 до 10°C, допускается распаковывать не менее чем через 24 ч, а при температуре ниже 0°C – не менее чем через 48 ч после переноса их в теплое помещение. Снятие упаковки с полипропиленовых изделий производят при температуре не ниже 15°C.

### **Правила отгрузки товара со склада ООО «СпецБалтМебель»**

#### **1. Отгрузка товара**

##### 1.1. Отгрузка товара осуществляется:

- Юридическим лицам – при наличии доверенности, паспорта и печати организации;
- Физическим лицам – при наличии паспорта.

##### 1.2. Отгрузка товара на условиях самовывоза осуществляется со склада ООО «СпецБалтМебель» представителю транспортной компании по заявке ООО «СпецБалтМебель» или представителю транспортной компании по заявке Покупателя.

**Адрес, режим работы склада и карту проезда вы можете посмотреть на нашем сайте *Simple-PRO.com* в разделе «Контакты».**

- ##### 1.3. Подача груза осуществляется только на борт автотранспортного средства. Распределение, установка, закрепление груза в кузове осуществляется силами водителя/перевозчика/экспедитора.
- ##### 1.4. Отгрузка товара наёмным транспортом:
- Дату и время доставки Покупатель согласовывает с отделом логистики;
  - Доставка осуществляется до подъезда на адрес, указанный при оформлении заказа. Приём-передача товара осуществляется у автотранспорта

Перевозчика. Выгрузка, подъём на этаж, сборка и прочее – не входит в услугу доставки и осуществляется силами и за счёт покупателя;

- Время ожидания водителем-экспедитором Покупателя по адресу доставки составляет не более 20 минут, повторная доставка товара Покупателю (вне зависимости от суммы заказа) оплачивается Покупателем повторно.

## **2. Приёмка товара покупателем**

При приёмке товара Покупатель должен проверить соответствие маркировки и количество получаемого товара по накладной, а также осмотреть целостность упаковки Товара. В случае нарушения упаковки проверить целостность товара и составить коммерческий акт о повреждении груза в присутствии представителя транспортной компании.

### **Гарантийные обязательства**

- 1.** Предприятие-изготовитель гарантирует соответствие изделия требованиям ГОСТ 16371-2014, ГОСТ 19917-2014 и ТО 5621-001-58905556-2014 при соблюдении правил эксплуатации, хранения, сборки (для изделий, поставляемых в разобранном виде) и транспортирования.
- 2.** Гарантийный срок эксплуатации – 5 лет с момента продажи (отгрузки).
- 3.** В течение гарантийного срока эксплуатации Предприятие-изготовитель обеспечивает бесплатный ремонт в случае обнаружения производственных недостатков. Для этого Потребитель должен составить акт установленного образца о необходимости ремонта и направить Предприятию-изготовителю.
- 4.** Недостатки мебели или деталей, образовавшиеся вследствие нарушения порядка или технологии сборки, не являются гарантийным случаем и устраняются за счет Потребителя.
- 5.** Все предъявляемые Потребителем рекламации по нарушению комплектации изделия принимаются в течение 14 дней с момента получения.
- 6.** Срок службы изделия 10 лет.