

Simple[®]pro

ЗАВОД
ЛАБОРАТОРНОЙ
МЕБЕЛИ

ПАСПОРТ ИЗДЕЛИЯ

ООО «СпецБалтМебель»
г. Санкт-Петербург

СОДЕРЖАНИЕ

I. ПАСПОРТ ИЗДЕЛИЯ

1. Назначение
 2. Технические данные
 3. Комплект поставки
 4. Подготовка к сборке
 5. Схема сборки
 6. Инструкция по сборке
 7. Инструкция по обслуживанию
 8. Правила эксплуатации
- Приложение №1: Схемы электрики

II. ТРАНСПОРТИРОВКА И ХРАНЕНИЕ

III. ГАРАНТИЙНЫЕ ОБЯЗАТЕЛЬСТВА

СИСТЕМА ДОПОЛНИТЕЛЬНОЙ СЕРТИФИКАЦИИ ПРОДУКЦИИ,
УСЛУГ И СИСТЕМ МЕНЕДЖМЕНТА
АВТОНОМНОЙ НЕКОММЕРЧЕСКОЙ ОРГАНИЗАЦИИ
«ЦЕНТР СЕРТИФИКАЦИИ И ИССЛЕДОВАНИЙ «МЕТРОН»»
Центр сертификации и исследований «МЕТРОН»
Самарская область, г.Сызрань, ул.Самарская, д.15, к.2 ЛИТЕР 3
Самарский район, Самарская область, г.Сызрань, ул.Самарская, д.15, к.2 ЛИТЕР 3

СЕРТИФИКАТ СООТВЕТСТВИЯ
РОСС RU.ME33.P00034
№ 000079
Срок действия с 29.12.2022 по 28.12.2025

ОРГАН ПО СЕРТИФИКАЦИИ АНО «Центр сертификации и исследований «Метрон», Место нахождения: 191975, РОССИЯ, Московская область, г.Королев, проспект Коммунаров, дом 17А, пометание XI, пер. № КА.РУ.11МПО3, Телефон: 8(495)223-61-87, адрес электронной почты metro_nk@mail.ru

ПРОДУКЦИЯ Набор лабораторной мебели Simple PRO пр. ДК 1.00.00 и изделия из него (за исключением мебели эсдиринской лабораторной) из ламинированных древесно-стружечных плит, металлической стали, листового алюминия и полипропилена, в том числе с встроенными электроосветительными приборами. Состав см. приложение № 1 из 3 листов.

ИЗГОТОВИТЕЛЬ Общество с ограниченной ответственностью «СПЕЦБАЛТМЕБЕЛЬ», ИНН 7804159006, Корпусный адрес (место нахождения): 191197, г. Санкт-Петербург, Колеративный пр., д. 15 литера 2, Литер 3, этаж 18-19, офис 52 Фактический адрес (для целей осуществления деятельности): 196626, г. Санкт-Петербург, поселок Шушары, Индустриальный проспект, дом 25, корпус 3, литера А

СЕРТИФИКАТ ВЫДАН Обществу с ограниченной ответственностью «СПЕЦБАЛТМЕБЕЛЬ», Корпусный адрес (место нахождения): 191197, г. Санкт-Петербург, Колеративный пр., д. 15 литера 2, Литер 3, этаж 18-19, офис 52 Фактический адрес (для целей осуществления деятельности): 196626, г. Санкт-Петербург, поселок Шушары, Индустриальный проспект, дом 25, корпус 3, литера А

НА ОСНОВАНИИ протокола испытаний № 678-015/СДС-2022 от 29.12.2022 года, Испытательная лаборатория промышленной продукции АНО «ЦСИ «Метрон» пер. № РОСС RU.ИД.098.АНОФП.ИД.01 от 11.01.2022 года, сертификатов соответствия № ТС RU C-CZ.AA 5.B.00232, № ТС RU C-RU.A.T21.B.00028

ДОПОЛНИТЕЛЬНАЯ ИНФОРМАЦИЯ
Место изготовления изделия соответствует на изображении в сопроводительной документации.
Место изготовления – Ие
Руководитель органа
Эксперт

А.И. Бобров
(подпись, фамилия)

С.А. Воробьева
(подпись, фамилия)

Код ТИ 0104
902528009; 940330900;
940330900; 940330900;
940330900; 940330900;
940330900; 940330900

код ОК 034-014
(ОКПКС 2008)
31.09.03.190
31.09.11



ЕВРАЗИЙСКИЙ ЭКОНОМИЧЕСКИЙ СОЮЗ
ДЕКЛАРАЦИЯ О СООТВЕТСТВИИ



Заявитель: ОБЩЕСТВО С ОГРАНИЧЕННОЙ ОТВЕТСТВЕННОСТЬЮ «СПЕЦБАЛТМЕБЕЛЬ», Место нахождения: 195197, РОССИЯ, город Санкт-Петербург, ПР-СТ КОЦДРАТЬЕВСКИЙ, Д. 15, К. 2 ЛИТЕР 3, ПОМЕЩ. 18-19 ОФИС 52, ОГРН: 1027802485457, Номер телефона: +7 8124481397, Адрес электронной почты: info@simple-pro.com

В лице ГЕНЕРАЛЬНОГО ДИРЕКТОРА КОРОЛЕВА ДМИТРИЯ ГЕННАДЬЕВИЧА

заявляет, что Набор лабораторной мебели Simple PRO пр. ДК 1.00.00 и изделия из него (за исключением мебели эсдиринской лабораторной) из ламинированных древесно-стружечных плит, металлической стали, листового алюминия и полипропилена, в том числе с встроенными электроосветительными приборами. Состав см. приложение № 1 из 3 листов.

Исполнитель: ОБЩЕСТВО С ОГРАНИЧЕННОЙ ОТВЕТСТВЕННОСТЬЮ «СПЕЦБАЛТМЕБЕЛЬ», Место нахождения: 191197, РОССИЯ, город Санкт-Петербург, проспект Коммунаровский, Д. 15, К. 2 ЛИТЕР 3, ПОМЕЩЕНИЕ 18-19, ОФИС 52, Адрес места осуществления деятельности по изготовлению продукции: 196626, РОССИЯ, Г. Санкт-Петербург, п. Шушары, пр-кт Колеративный, дом 25, корпус 3, литера А

Документ, в соответствии с которым изготовлена продукция: ТУ 5621-001-58905556-2014 «Набор лабораторной мебели Simple PRO пр. ДК 1.00.00 и изделия из него. Технические условия, ГОСТ 16371-2014 «Мебель. Общие технические условия», ГОСТ 19917-2014 «Мебель для офиса и лекция. Общие технические условия» Коды ТН ВЭД ЕАЭС: 9403309100, 9403890000, 9403309900, 9403301900, 9405208009, 9401300000, 9403301100

Серийный выпуск:

Соответствует требованиям Технического регламента Таможенного союза 025/2012 «О безопасности мебели»

Декларация о соответствии принята на основании протокола 678-14400-2021 выдан 04.10.2021 года, Испытательная лаборатория промышленной продукции АНО «ЦСИ «Метрон», пер. № RA.RU.21.DMBO, Схема декларирования: 3г.

Дополнительная информация Стандарты и иные нормативные документы: ГОСТ 19917-2014 «Мебель для офиса и лекция. Общие технические условия» тп 5.2.5, 5.2.16, 5.2.18, 5.2.8, 5.3, 5.4, 5.5, 6, 9; ГОСТ 16371-2014 «Мебель. Общие технические условия» ап. 5.2.5, 5.2.30, 5.2.31, 5.3.1, 5.3.2, 5.4, 5.5, 6.5, 8.3, 9; Условия и сроки доставки: Изделия мебели должны храниться в закрытом помещении, при температуре не ниже +2 °С и относительной влажности воздуха от 45% до 70%. Гарантийный срок эксплуатации мебели корпусной и столов - 18 месяцев, стульев, табуретов - 12 месяцев.

Декларация о соответствии действительна с даты регистрации по 28.12.2027 включительно

М.П. КОРОЛЕВ ДМИТРИЙ ГЕННАДЬЕВИЧ
(подпись) (И.О. Ф. заявителя)

Регистрационный номер декларации о соответствии: ЕАЭС N RU Д-РУ.РА06.В.51801/22
Дата регистрации декларации о соответствии: 29.12.2022



Стол весовой
(ЛК-600 СВ, ЛК-900 СВ)
ГОСТ 16371-2014

1. Назначение

Стол весовой модели СВ предназначен для использования в лабораториях различного профиля.

2. Технические данные

2.1. Размеры

Модель	Габаритные размеры (Ш×Г×В), мм	Масса изделия, кг
ЛК-600 СВ	600×400×770 600×400×900	54
	600×600×770 600×600×900	78
ЛК-900 СВ	900×600×770 900×600×900	98

2.2. Описание

Каркас: основой изделия является сборно-разборный металлический каркас с регулируемыми опорами (до 30 мм), окрашенный порошковой краской.

Рабочая поверхность представляет собой гранитную плиту толщиной 30 мм, которая устанавливается на металлический каркас при помощи специальных резиновых демпферов.

2.3. Комплектация

В *стандартную комплектацию* стола входят:

- Регулируемые опоры.

В *дополнительную комплектацию* стола входят:

- Блок розеток (220 В) с автоматом отключения питания (16 А) на декоративной панели;
- Ящик выдвигной (для глубины 600 мм).

3. Комплект поставки

№	1		2		3	
Наименование	Боковины каркаса		Рама и панель каркаса		Рабочая поверхность	
						
Кол-во	2 шт.		1 компл.		1 шт.	
№	4	5	6	7	8	
Наименование	Опора резьбовая М8	Болт М8х45	Болт М8х16	Шайба плоская М8	Виброопора М8 D25х30	
						
Кол-во	4 шт.	8 шт.	4 шт.	16 шт.	4 шт. – 600 СВ 6 шт. – 900 СВ	

4. Подготовка к сборке

- 4.1. Распаковать стол, проверить целостность покрытия;
- 4.2. Проверить комплектность;
- 4.3. Осуществить сборку согласно инструкции.

5. Схема сборки

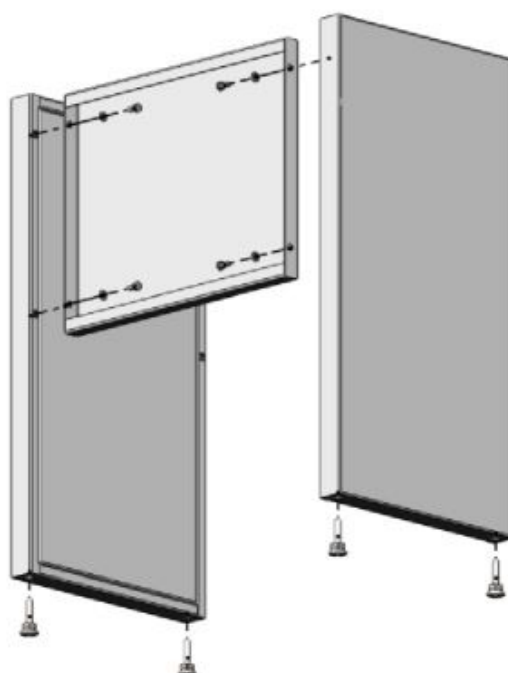


Рис. 1. Сборка каркаса

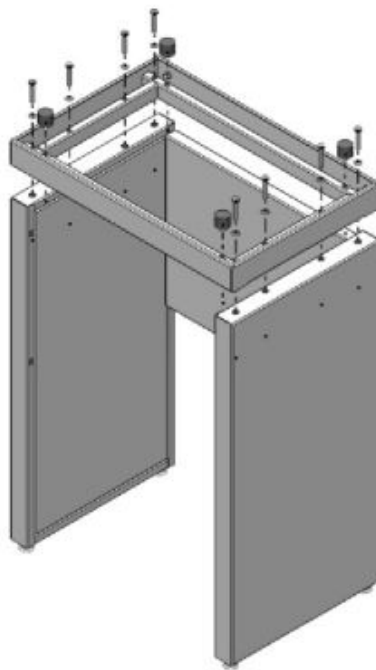


Рис. 2. Установка верхней рамы



Рис. 3. Установка рабочей поверхности

6. Инструкция по сборке стола

Для сборки необходимо: разводной ключ (или ключ «на 13»), шуруповёрт.

- 6.1. Установить в боковины каркаса регулируемые опоры (Рис. 1).
- 6.2. Соединить боковины с задней и нижней панелями каркаса, используя болты М8х16, шайбы плоские М8 и предусмотренные заклёпки-гайки М8 (Рис. 1).
- 6.3. Установить на боковины верхнюю раму каркаса, используя болты М8х45, шайбы плоские М8 и предусмотренные заклёпки-гайки М8 (Рис. 2).
- 6.4. Установить в верхнюю раму виброопоры (Рис. 2).
- 6.5. Положить гранитную плиту на виброопоры (Рис. 3).
- 6.6. Если стол комплектуется панелью с блоком розеток – собрать и подключить вилку к электропитанию (при подключении в щиток, заземление – жёлто-зелёный провод).

6.7. Подключение электрики должно осуществляться аттестованным специалистом.

6.8. Выставить изделие по уровню при помощи регулируемых опор.

6.9. Завести журнал по эксплуатации, зафиксировать дату пуска в эксплуатацию.

7. Инструкция по обслуживанию

7.1. Зарегистрировать в журнале эксплуатации ежемесячный и ежегодный осмотр.

7.2. В ежемесячный осмотр входят:

- визуальный осмотр – проверка на наличие царапин на каркасе, рабочей поверхности;
- уборка пыли, грязи с рабочей поверхности, используя обычные моющие не абразивные средства.

7.3. В ежегодный осмотр входят: ежемесячный осмотр; подкраска царапин на каркасе.

7.4. Ежегодный осмотр может быть проведен сервисной службой ООО «СпецБалтМебель».

8. Правила эксплуатации

8.1. Стол должен эксплуатироваться в сухих проветриваемых помещениях при температуре окружающей среды от 10°C до 40°C и относительной влажности от 45% до 75%.

8.2. Изделие необходимо оберегать от механических повреждений, от воздействия повышенной температуры и влажности, а также от воздействия химических реагентов и их паров.

8.3. Нагрузка на стол не должна превышать 250 кг.

Свидетельство о приёмке:

Стол весовой

Наименование и обозначение

Изготовлен(а) и принят(а) в соответствии с обязательными требованиями государственных (национальных) стандартов, действующей технической документации и признан(а) годным(ой) для эксплуатации

Начальник ОТК

МП

Подпись

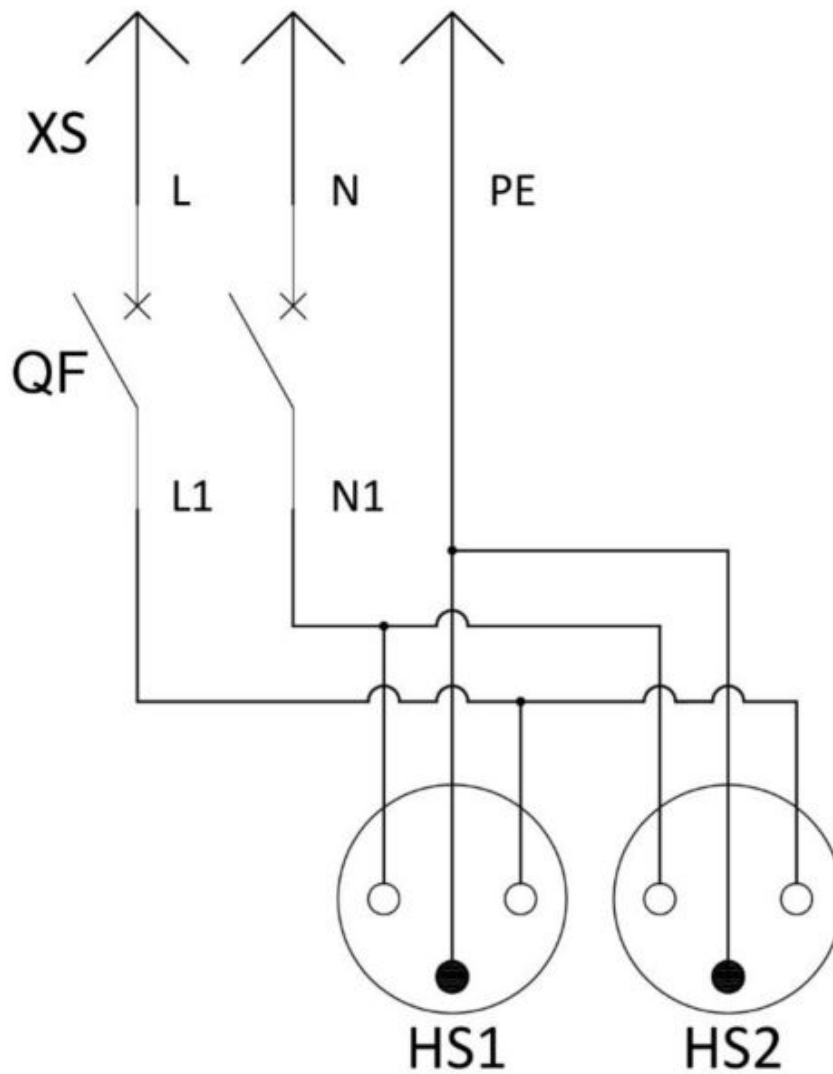
Расшифровка

Дата

ВНИМАНИЕ!

Предприятие-изготовитель оставляет за собой право проводить конструктивные изменения, связанные с внедрением новых материалов и технологий, направленных на повышение качества и долговечности изделий.

Доп. Блок розеток (2 шт.) + Автомат
 Для столов СВ, СЛ, СМ, СП, СН, СПТ, СО



Спецификация			
№	Обозначение	Наименование	Кол-во
1	XS	Евровилка 16А	1
2	QF	Автоматический выключатель 2Р 16А С	1
3	HS1, HS2	Розетка с заземлением 16А	2

Примечание:

Проводники L, N, PE и L1, N1 выполнить кабелем ПВС 3х2,5:

L, L1 – коричневый;

N, N1 – голубой;

PE – жёлто-зелёный.

Транспортировка и хранение

1. Изделия транспортируются всеми видами транспорта в крытых транспортных средствах, а также в контейнерах.
2. Транспортирование осуществляется в соответствии с правилами перевозки грузов, действующими на каждом виде транспорта.
3. Изделия транспортируются в упаковке Предприятия-изготовителя при температуре от -25°C до +50°C и относительной влажности 80%.
4. Упаковка выполнена в соответствии с требованиями ГОСТ 16371-2014 и «Рекомендациями по организации производства мебели и поставке её торгующим организациям в разобранном виде» (из гофрокартона – для ламинированных деталей, из полиэтилена – для металлических рам).
5. Изделия должны храниться в упакованном виде в сухих крытых помещениях, при температуре воздуха от +2°C до +35°C и относительной влажности от 45% до 70%, в условиях, исключающих воздействие атмосферных осадков и агрессивных сред; воздух не должен содержать примесей, вызывающих коррозию металла. Полы в помещениях должны быть горизонтальные и ровные, изолированные от влаги.
6. При хранении и транспортировании изделия не должны испытывать воздействия нагрузок, приводящих к остаточным деформациям.
7. Изделия, транспортируемые при температуре от 0 до 10°C, допускается распаковывать не менее чем через 24 ч, а при температуре ниже 0°C – не менее чем через 48 ч после переноса их в теплое помещение. Снятие упаковки с полипропиленовых изделий производят при температуре не ниже 15°C.

Правила отгрузки товара со склада ООО «СпецБалтМебель»

1. Отгрузка товара

1.1. Отгрузка товара осуществляется:

- Юридическим лицам – при наличии доверенности, паспорта и печати организации;
- Физическим лицам – при наличии паспорта.

1.2. Отгрузка товара на условиях самовывоза осуществляется со склада ООО «СпецБалтМебель» представителю транспортной компании по заявке ООО «СпецБалтМебель» или представителю транспортной компании по заявке Покупателя.

Адрес, режим работы склада и карту проезда вы можете посмотреть на нашем сайте *Simple-PRO.com* в разделе «Контакты».

1.3. Подача груза осуществляется только на борт автотранспортного средства. Распределение, установка, закрепление груза в кузове осуществляется силами водителя/перевозчика/экспедитора.

1.4. Отгрузка товара наёмным транспортом:

- Дату и время доставки Покупатель согласовывает с отделом логистики;
- Доставка осуществляется до подъезда на адрес, указанный при оформлении заказа. Приём-передача товара осуществляется у автотранспорта

Перевозчика. Выгрузка, подъём на этаж, сборка и прочее – не входит в услугу доставки и осуществляется силами и за счёт покупателя;

- Время ожидания водителем-экспедитором Покупателя по адресу доставки составляет не более 20 минут, повторная доставка товара Покупателю (вне зависимости от суммы заказа) оплачивается Покупателем повторно.

2. Приёмка товара покупателем

При приёмке товара Покупатель должен проверить соответствие маркировки и количество получаемого товара по накладной, а также осмотреть целостность упаковки Товара. В случае нарушения упаковки проверить целостность товара и составить коммерческий акт о повреждении груза в присутствии представителя транспортной компании.

Гарантийные обязательства

- 1.** Предприятие-изготовитель гарантирует соответствие изделия требованиям ГОСТ 16371-2014, ГОСТ 19917-2014 и ТО 5621-001-58905556-2014 при соблюдении правил эксплуатации, хранения, сборки (для изделий, поставляемых в разобранном виде) и транспортирования.
- 2.** Гарантийный срок эксплуатации – 5 лет с момента продажи (отгрузки).
- 3.** В течение гарантийного срока эксплуатации Предприятие-изготовитель обеспечивает бесплатный ремонт в случае обнаружения производственных недостатков. Для этого Потребитель должен составить акт установленного образца о необходимости ремонта и направить Предприятию-изготовителю.
- 4.** Недостатки мебели или деталей, образовавшиеся вследствие нарушения порядка или технологии сборки, не являются гарантийным случаем и устраняются за счет Потребителя.
- 5.** Все предъявляемые Потребителем рекламации по нарушению комплектации изделия принимаются в течение 14 дней с момента получения.
- 6.** Срок службы изделия 10 лет.