

Simple[®]pro

ЗАВОД
ЛАБОРАТОРНОЙ
МЕБЕЛИ

ПАСПОРТ ИЗДЕЛИЯ

ООО «СпецБалтМебель»
г. Санкт-Петербург

СОДЕРЖАНИЕ

I. ПАСПОРТ ИЗДЕЛИЯ

1. Назначение
2. Технические данные
3. Комплект поставки
4. Подготовка к сборке
5. Схема сборки
6. Инструкция по сборке
7. Инструкция по обслуживанию
8. Правила эксплуатации

II. ТРАНСПОРТИРОВКА И ХРАНЕНИЕ

III. ГАРАНТИЙНЫЕ ОБЯЗАТЕЛЬСТВА

СИСТЕМА СЕРТИФИКАЦИИ ГОСТ Р
ФЕДЕРАЛЬНОЕ АГЕНТСТВО ПО ТЕХНИЧЕСКОМУ РЕГУЛИРОВАНИЮ И МЕТРОЛОГИИ

СЕРТИФИКАТ СООТВЕТСТВИЯ

№ РОСС RU.МН33.Н00113
Срок действия с 27.02.2020 по 26.02.2023
№ 2224974

ОРГАН ПО СЕРТИФИКАЦИИ: АНО "Центр сертификации и исследований "Метроном", Место нахождения: 141073, РОССИЯ, Московская область, г.Королев, проспект Космонавтов, дом 17А, помещение XII, рег. № RA.RU.11MN33, Телефон: 8(495)223-65-87, адрес электронной почты: metroном_an@mail.ru

ПРОДУКЦИЯ: Набор лабораторной мебели Starple PRO гр. ЛК 1.00.00 и изделия из него (из исключительной мебели мебельной лаборатории) - см. приложение № 3 листов (Базис № 0005533, 0003534, 0003535)
Серийный выпуск. Продукция изготовлена по ТУ 5621-001-58805556-2014 «Набор лабораторной мебели Starple PRO гр. ЛК 1.00.00 и изделия из него. Технические условия. ГОСТ 19917-2014 «Мебель для сидения и лежания. Общие технические условия. ГОСТ 16371-2014 «Мебель. Общие технические условия».

СООТВЕТСТВУЕТ ТРЕБОВАНИЯМ НОРМАТИВНЫХ ДОКУМЕНТОВ
ГОСТ 19917-2014 «Мебель для сидения и лежания. Общие технические условия, ГОСТ 16371-2014 «Мебель. Общие технические условия»

код ОК 005 (ОКПД) вид ОК 034-2014 (ОКПД 2) 33.09.13.190
код ТН ВЭД, Россия: 9403208009; 9403309100; 9403301900; 9403309900; 9401300001; 9401309009; 9403301100; 9403399000

ИЗГОТОВИТЕЛЬ: Общество с ограниченной ответственностью "СПЕЦАЛТМЕБЕЛЬ", ИНН 7804158696, Адрес: 195009, РОССИЯ, ГОРОД САНКТ-ПЕТЕРБУРГ, ПРΟΣЕКТ КОНДРАТЬЕВСКИЙ, ДОМ 15, КОРПУС 2, ЛИТ. 3, ОФИС 326, Фактический адрес: 196626, г. Санкт-Петербург, поселок Шушары, Новгородский проспект, дом 25, корпус 3, литера А

СЕРТИФИКАТ ВЫДАН: Обществом с ограниченной ответственностью "СПЕЦАЛТМЕБЕЛЬ", Адрес: 195009, РОССИЯ, ГОРОД САНКТ-ПЕТЕРБУРГ, ПРΟΣЕКТ КОНДРАТЬЕВСКИЙ, ДОМ 15, КОРПУС 2, ЛИТ. 3, ОФИС 326, Фактический адрес: 196626, Россия, г. Санкт-Петербург, поселок Шушары, Новгородский проспект, дом 25, корпус 3, литера А

НА ОСНОВАНИИ протокола испытаний № 678-283И-2020 от 20.02.2020 г.; Испытательная лаборатория промышленной продукции АНО "ЦСИ "Метроном" рег. № RA.RU.21ДМ90, протокола № 42.90.6 от 24.01.2020 г. "Испытательный лабораторный центр Федерального бюджетного учреждения здравоохранения "Центр гигиены и эпидемиологии в городе Москве" в Зеленоградском АО, рег. № RA.RU.21H996, сертификата соответствия № TC RU C-CZ.AA15.B.00212, № TC RU C-RU.AT21.B.00028

ДОПОЛНИТЕЛЬНАЯ ИНФОРМАЦИЯ:
Мебель должна быть упакована в соответствии с правилами и в сопроводительной документации.
Срок хранения – 36 месяцев

Руководитель органа: А.И. Бабылов (подпись, печать)
Эксперт: С.А. Бобровская (подпись, печать)

Сертификат не действует при обязательной сертификации

EAC

ЕВРАЗИЙСКИЙ ЭКОНОМИЧЕСКИЙ СОЮЗ
ДЕКЛАРАЦИЯ О СООТВЕТСТВИИ



Заказчик: ОБЩЕСТВО С ОГРАНИЧЕННОЙ ОТВЕТСТВЕННОСТЬЮ "СПЕЦАЛТМЕБЕЛЬ", Место нахождения: 195009, РОССИЯ, ГОРОД САНКТ-ПЕТЕРБУРГ, ПРΟΣЕКТ КОНДРАТЬЕВСКИЙ, ДОМ 15, КОРПУС 2, ЛИТ. 3, ОФИС 326, Адрес места осуществления деятельности: 196626, РОССИЯ, г. Санкт-Петербург, поселок Шушары, Новгородский проспект, дом 25, корпус 3, литера А ОГРН: 1027802485457, Номер телефона: +7 124481197, Адрес электронной почты: info@starple-pro.com

В лице: ГЕНЕРАЛЬНОГО ДИРЕКТОРА КОРОЛЁВА ДМИТРИЯ ГЕННАДЬЕВИЧА

заявляет, что Набор лабораторной мебели Starple PRO гр. ЛК 1.00.00 и изделия из него (из исключительной мебели мебельной лаборатории) из датированных заводскими документами, листового стекла, листового ламинарного листового пластика, в том числе с встроеными электросветильниками приборами. Состав см. приложение № 1 из 3 листов.

Изготовитель: ОБЩЕСТВО С ОГРАНИЧЕННОЙ ОТВЕТСТВЕННОСТЬЮ "СПЕЦАЛТМЕБЕЛЬ", Место нахождения: 195009, РОССИЯ, ГОРОД САНКТ-ПЕТЕРБУРГ, ПРΟΣЕКТ КОНДРАТЬЕВСКИЙ, ДОМ 15, КОРПУС 2, ЛИТ. 3, ОФИС 326, Адрес места осуществления деятельности: 196626, РОССИЯ, г. Санкт-Петербург, поселок Шушары, Новгородский проспект, дом 25, корпус 3, литера А
Лицензия, в соответствии с которой изготовлена продукция: ТО 5621-001-58805556-2014 «Набор лабораторной мебели Starple PRO гр. ЛК 1.00.00 и изделия из него. Технические условия. ГОСТ 19917-2014 «Мебель для сидения и лежания. Общие технические условия. ГОСТ 16371-2014 «Мебель. Общие технические условия»
Коды ТН ВЭД ЕАЭС: 9403208009; 9403309100; 9403301900; 9403309900; 9401300001; 9401309009; 9403301100; 9403399000
Серийный выпуск

Соответствует требованиям: Технический регламент Таможенного союза 025/2010 «О безопасности мебели» и продукции

Декларацию о соответствии принята на основании протокола № 42.90.6 от 24.01.2020 г. Испытательный лабораторный центр Федерального бюджетного учреждения здравоохранения "Центр гигиены и эпидемиологии в городе Москве" рег. № RA.RU.21H996, № 678-11552-2020 от 24.01.2020 г. Испытательная лаборатория промышленной продукции АНО "ЦСИ "Метроном" рег. № RA.RU.21ДМ90; Система декларирования: 3;.

Дополнительная информация: Соответствие и заявляемые нормативные документы: ГОСТ 16371-2014 «Мебель. Общие технические условия», ш. 4.2, 5.2.5, 5.2.10, 5.2.31, 5.3.1, 5.3.2, 5.4, 5.5, 6.5, 8.1, 9; ГОСТ 19917-2014 «Мебель для сидения и лежания. Общие технические условия», ш. 4.2, 5.2.5, 5.2.16, 5.2.18, 5.2.8, 5.3, 5.4, 5.5, 8, 9; Условия и сроки хранения: Изделия мебели должны храниться в крытых помещениях, при температуре не ниже +2 °C и относительной

Декларацию о соответствии действительна с даты регистрации по 03.03.2025 включительно

КОРОЛЁВ ДМИТРИЙ ГЕННАДЬЕВИЧ
(подпись)
Регистрационный номер декларации о соответствии: EACSRU.DRU.MN33.D.00283.20
Дата регистрации декларации о соответствии: 04.03.2020



Стол-мойка лабораторная химическая СМС-ПВ
(ЛК-600 СМС-ПВ, ЛК-900 СМС-ПВ, ЛК-1200 СМС-ПВ, ЛК-1500 СМС-ПВ)
ГОСТ 16371-2014

1. Назначение

Мойка лабораторная химическая модели СМС-ПВ предназначена для использования в лабораториях различного профиля.

2. Технические данные

2.1. Размеры

Модель	Габаритные размеры (Ш×Г×В), мм	Количество раковин, шт.	Максимальная масса изделия, кг
ЛК-600 СМС-ПВ	600×600×900	1	34
ЛК-900 СМС-ПВ	900×600×900	1	41
ЛК-1200 СМС-ПВ	1200×600×900	1 или 2	53
ЛК-1500 СМС-ПВ	1500×600×900	1 или 2	61

2.2. Описание

Изделие разборной конструкции, состоящее из верхней части – тумбы мойки с рабочей поверхностью и нижней части – каркаса.

Каркас:

- Высокий [1] – основой изделия является сборно-разборный металлический каркас с регулируемыми опорами (до 30 мм), окрашенный порошковой краской серого цвета.
- Низкий [2] – основой изделия является цельносварной металлический каркас с регулируемыми опорами (до 30 мм), окрашенный порошковой краской серого цвета.

Тумба мойки выполнена из монолитного глянцевого полипропилена светло-серого цвета с двумя распашными дверцами.

Рабочая поверхность тумбы выполнена из монолитного глянцевого полипропилена светло-серого цвета и комплектуется встроенными одной или двумя раковинами. Рабочая поверхность имеет противопроливочный бортик по периметру.

2.3. Комплектация

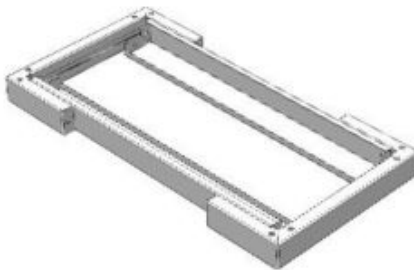




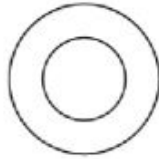


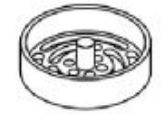
В стандартную комплектацию стола-мойки входят:

- Для СМС-ПВ 600 и 900 – одна цельнолитая раковина из полипропилена без сварных швов размером 400x400 мм, глубиной 300 мм по центру;
- Для СМС-ПВ 1200 и 1500 – одна или две раковины из полипропилена без сварных швов размером 400x400 мм, глубиной 300 мм. Если чаша одна, то она располагается слева;
- Ручки из монолитного глянцевого полипропилена светло-серого цвета;
- Химический смеситель;
- Шланги для подвода воды;
- Сифон с гофрированным шлангом для слива воды.

В дополнительную комплектацию стола-мойки входят:

- Аварийный душ для глаз;
- Дополнительный химический смеситель;
- Дополнительный кран для деионизированной воды;
- Сушильный стеллаж настенный;
- Сушильный стеллаж с рамой.

3. Комплект поставки

№	1				2	
Наименование	Разборный металлический каркас [1]		Цельносварной металлический каркас [2]		Тумба мойки с рабочей поверхностью	
						
Кол-во	1 шт.				1 шт.	
№	3	4	5	6	7	8
Наименование	Опора резьбовая М8	Болт М8х16 мм [1]	Шайба М8 [1]	Смеситель	Подводка гибкая	Ситечко
						
Кол-во	4 шт.	8 шт.	8 шт.	1 шт.	2 шт.	1 шт. (на чашу)

4. Подготовка к сборке

- 4.1. Распаковать мойку и проверить целостность покрытия;
- 4.2. Проверить комплектность;
- 4.3. Осуществить сборку согласно инструкции.

5. Схема сборки



Рис. 1. Сборка высокого каркаса



Рис. 2. Сборка низкого каркаса

6. Инструкция по сборке

Для сборки необходимо: разводной ключ, молоток.

6.1. Собрать каркас мойки:

- [1] • Установить в боковины каркаса регулируемые опоры (Рис. 1);
 - Соединить боковины с поперечинами каркаса, используя болты М8х16, шайбы 8 и предусмотренные в боковинах заклёпки-гайки М8 (Рис. 1);
- [2] • Установить в раму регулируемые опоры (Рис. 2).

6.2. Установить тумбу мойки на каркас с помощью двустороннего скотча:

- Снять с двустороннего скотча на боковинах каркаса защитный слой;
- Обработать поверхность скотча мыльным раствором;
- Установить тумбу на каркас;

Выдержать в установленном положении не менее суток при температуре окружающей среды 18°C (максимальная адгезия 3 суток).

6.3. Подключить сантехнику:

- Установить химический смеситель;
- Подключить к смесителю гибкую подводку;
- Соединить гофротрубу с сифоном сливной раковины и канализационным стоком воды.

6.4. Подключение сантехники должно осуществляться аттестованным специалистом.

6.5. Выставить изделие по уровню.

6.6. Завести журнал по эксплуатации, зафиксировать дату пуска в эксплуатацию.

7. Инструкция по обслуживанию

7.1. Зарегистрировать в журнале эксплуатации ежемесячный и ежегодный осмотр.

7.2. В ежемесячный осмотр входят:

- визуальный осмотр – проверка герметичности водяной подводок, сифонов;
- уборка пыли, грязи с боковых стен, крыши, используя обычные моющие не абразивные средства.

7.3. В ежегодный осмотр входят: ежемесячный осмотр; подкраска царапин на каркасе.

7.4. Ежегодный осмотр может быть проведен сервисной службой ООО «СпецБалтМебель».

8. Правила эксплуатации

8.1. Изделие должно эксплуатироваться в сухих проветриваемых помещениях при температуре окружающей среды от 10°C до 40°C и относительной влажностью от 45% до 75%.

8.2. Изделие необходимо оберегать от механических повреждений, от воздействия повышенной температуры и влажности, а также от воздействия сильных химических реагентов и их паров.

8.3. Нагрузка на рабочую поверхность мойки не должна превышать 25 кг.

Свидетельство о приёмке:

Стол-мойка лабораторная химическая

Наименование и обозначение

Изготовлен(а) и принят(а) в соответствии с обязательными требованиями государственных (национальных) стандартов, действующей технической документации и признан(а) годным(ой) для эксплуатации

Начальник ОТК

МП

Подпись

Расшифровка

Дата

ВНИМАНИЕ!

Предприятие-изготовитель оставляет за собой право проводить конструктивные изменения, связанные с внедрением новых материалов и технологий, направленных на повышение качества и долговечности изделий.

Транспортировка и хранение

1. Изделия транспортируются всеми видами транспорта в крытых транспортных средствах, а также в контейнерах.
2. Транспортирование осуществляется в соответствии с правилами перевозки грузов, действующими на каждом виде транспорта.
3. Изделия транспортируются в упаковке Предприятия-изготовителя при температуре от -25°C до +50°C и относительной влажности 80%.
4. Упаковка выполнена в соответствии с требованиями ГОСТ 16371-2014 и «Рекомендациями по организации производства мебели и поставке её торгующим организациям в разобранном виде» (из гофрокартона – для ламинированных деталей, из полиэтилена – для металлических рам).
5. Изделия должны храниться в упакованном виде в сухих крытых помещениях, при температуре воздуха от +2°C до +35°C и относительной влажности от 45% до 70%, в условиях, исключающих воздействие атмосферных осадков и агрессивных сред; воздух не должен содержать примесей, вызывающих коррозию металла. Полы в помещениях должны быть горизонтальные и ровные, изолированные от влаги.
6. При хранении и транспортировании изделия не должны испытывать воздействия нагрузок, приводящих к остаточным деформациям.
7. Изделия, транспортируемые при температуре от 0 до 10°C, допускается распаковывать не менее чем через 24 ч, а при температуре ниже 0°C – не менее чем через 48 ч после переноса их в теплое помещение. Снятие упаковки с полипропиленовых изделий производят при температуре не ниже 15°C.

Правила отгрузки товара со склада ООО «СпецБалтМебель»

1. Отгрузка товара

1.1. Отгрузка товара осуществляется:

- Юридическим лицам – при наличии доверенности, паспорта и печати организации;
- Физическим лицам – при наличии паспорта.

1.2. Отгрузка товара на условиях самовывоза осуществляется со склада ООО «СпецБалтМебель» представителю транспортной компании по заявке ООО «СпецБалтМебель» или представителю транспортной компании по заявке Покупателя.

Адрес, режим работы склада и карту проезда вы можете посмотреть на нашем сайте *Simple-PRO.com* в разделе «Контакты».

- ##### 1.3. Подача груза осуществляется только на борт автотранспортного средства. Распределение, установка, закрепление груза в кузове осуществляется силами водителя/перевозчика/экспедитора.
- ##### 1.4. Отгрузка товара наёмным транспортом:
- Дату и время доставки Покупатель согласовывает с отделом логистики;
 - Доставка осуществляется до подъезда на адрес, указанный при оформлении заказа. Приём-передача товара осуществляется у автотранспорта

Перевозчика. Выгрузка, подъём на этаж, сборка и прочее – не входит в услугу доставки и осуществляется силами и за счёт покупателя;

- Время ожидания водителем-экспедитором Покупателя по адресу доставки составляет не более 20 минут, повторная доставка товара Покупателю (вне зависимости от суммы заказа) оплачивается Покупателем повторно.

2. Приёмка товара покупателем

При приёмке товара Покупатель должен проверить соответствие маркировки и количество получаемого товара по накладной, а также осмотреть целостность упаковки Товара. В случае нарушения упаковки проверить целостность товара и составить коммерческий акт о повреждении груза в присутствии представителя транспортной компании.

Гарантийные обязательства

- 1.** Предприятие-изготовитель гарантирует соответствие изделия требованиям ГОСТ 16371-2014, ГОСТ 19917-2014 и ТО 5621-001-58905556-2014 при соблюдении правил эксплуатации, хранения, сборки (для изделий, поставляемых в разобранном виде) и транспортирования.
- 2.** Гарантийный срок эксплуатации – 5 лет с момента продажи (отгрузки).
- 3.** В течение гарантийного срока эксплуатации Предприятие-изготовитель обеспечивает бесплатный ремонт в случае обнаружения производственных недостатков. Для этого Потребитель должен составить акт установленного образца о необходимости ремонта и направить Предприятию-изготовителю.
- 4.** Недостатки мебели или деталей, образовавшиеся вследствие нарушения порядка или технологии сборки, не являются гарантийным случаем и устраняются за счет Потребителя.
- 5.** Все предъявляемые Потребителем рекламации по нарушению комплектации изделия принимаются в течение 14 дней с момента получения.
- 6.** Срок службы изделия 10 лет.