

Simple[®]pro

ЗАВОД
ЛАБОРАТОРНОЙ
МЕБЕЛИ

ПАСПОРТ ИЗДЕЛИЯ

ООО «СпецБалтМебель»
г. Санкт-Петербург

СОДЕРЖАНИЕ

I. ПАСПОРТ ИЗДЕЛИЯ

1. Назначение
2. Технические данные
3. Комплект поставки
4. Подготовка к сборке
5. Схема сборки
6. Инструкция по сборке
7. Инструкция по обслуживанию
8. Правила эксплуатации

II. ТРАНСПОРТИРОВКА И ХРАНЕНИЕ

III. ГАРАНТИЙНЫЕ ОБЯЗАТЕЛЬСТВА

СИСТЕМА ДОБРОВОЛЬНОЙ СЕРТИФИКАЦИИ ПРОДУКЦИИ,
УСЛУГИ И СИСТЕМ МЕНЕДЖМЕНТА
АВТОНОМНОЙ НЕКОММЕРЧЕСКОЙ ОРГАНИЗАЦИИ
«ЦЕНТР СЕРТИФИКАЦИИ И ВОССТАНОВЛЕНИЯ «МЕТРОНОМ»

СЕРТИФИКАТ СООТВЕТСТВИЯ
РОСС RU.ME03.R00034

№ **000079**
Срок действия с **29.12.2022** по **28.12.2025**

ОРГАН ПО СЕРТИФИКАЦИИ АНО «Центр сертификации и восстановления «Метроном», Место нахождения: 141075, РОССИЯ, Московская область, г. Королёв, проспект Космонавтов, дом 17А, помещение ХЛ, рег. № RA.RU.11M03, Телефон: 8(495)223-63-87, адрес электронной почты metro_nom@yandex.ru

ПРОДУКЦИЯ Набор лабораторной мебели Simple PRO пр. ДК 1.00.00 и изделия из него (за исключением мебели восстановленной лабораторией «М»). См. приложения № 2 к этому Сертификату. Общее количество изделий (включая изделия из дерева) 2 шт. Серийный номер: Цифровой идентификатор по ГОСТ 16371-2014 «Мебель для лабораторий» мебели Simple PRO пр. ДК 1.00.00 и изделия из него. Техническое описание, ГОСТ 16371-2014 «Мебель для лабораторий» и описание. Общие технические условия, ГОСТ 16371-2014 «Мебель». Общие технические условия.

код ОК 034-014 (ОКП) 2000	31.09.13.150	31.20.11
---------------------------	--------------	----------

СООТВЕТСТВУЕТ ТРЕБОВАНИЯМ НОРМАТИВНЫХ ДОКУМЕНТОВ
ГОСТ 16371-2014 «Мебель для лабораторий» и изделия из него. Общие технические условия
ГОСТ 16371-2014 «Мебель для лабораторий» и изделия из него. Общие технические условия

код ТН ВЭД	9403200000, 9403300000, 9403390000, 9403400000, 9403500000, 9403600000, 9403700000, 9403800000, 9403900000
------------	--

ИЗГОТОВИТЕЛЬ Общество с ограниченной ответственностью «СПЕЦБАЛТМЕБЕЛЬ», ИНН 7804156026, Юридический адрес (место нахождения): 195197, г. Санкт-Петербург, Кондратьевский пр., д. 15, этаж 3, литер 3, пом. 18-НЗ, офис 52 Фактический адрес (место осуществления деятельности): 190626, г. Санкт-Петербург, проспект Шумяков, Нижегородский проспект, дом 25, корпус 3, литер А

СЕРТИФИКАТ ВЫДАН Объекты с серийными номерами «СПЕЦБАЛТМЕБЕЛЬ». Юридический адрес (место нахождения): 195197, г. Санкт-Петербург, Кондратьевский пр., д. 15, этаж 3, литер 3, пом. 18-НЗ, офис 52 Фактический адрес (место осуществления деятельности): 190626, г. Санкт-Петербург, проспект Шумяков, Нижегородский проспект, дом 25, корпус 3, литер А

НА ОСНОВАНИИ протокола испытаний № 078-03/СД-2022 от 29.12.2022 года, Испытательные лаборатории производственной организации АНО «ЦСИ «Метроном» рег. № РОСС RU.ИД198.01РОФ1-П101 от 11.01.2023 года, сертификатов соответствия № TC RU С-CZ-AA-5.В.00232, № TC RU С-RU.AT21.B.00028

ДОПОЛНИТЕЛЬНАЯ ИНФОРМАЦИЯ
Место изготовления мебели соответствует на изделия и в сопроводительной документации, Метроном – 1с

Руководитель органа: *[Подпись]* А.Н. Бабина (подпись, фамилия)
Эксперт: *[Подпись]* С.А. Трубникова (подпись, фамилия)

EAC **ЕВРАЗИЙСКИЙ ЭКОНОМИЧЕСКИЙ СОЮЗ**
ДЕКЛАРАЦИЯ О СООТВЕТСТВИИ

Заявитель: ОБЩЕСТВО С ОГРАНИЧЕННОЙ ОТВЕТСТВЕННОСТЬЮ «СПЕЦБАЛТМЕБЕЛЬ», Место нахождения: 195197, РОССИЯ, город Санкт-Петербург, ПР-СТ КОНДРАТЬЕВСКИЙ, Д. 15, К. 2 ЛИТЕР 3, ПОМЕЩ. 18-НЗ ОФИС 52, ОГРН: 1027802485457, Номер телефона: +7 8124481397, Адрес электронной почты: info@simple-pro.com

В лице: ГЕНЕРАЛЬНОГО ДИРЕКТОРА КОРОЛЁВА ДМИТРИЯ ГЕННАДЬЕВИЧА

заявляет, что Набор лабораторной мебели Simple PRO пр. ДК 1.00.00 и изделия из него (за исключением мебели восстановленной лабораторией «М») из импортных древесно-стружечных плит, лиственной стали, листового алюминия и полированной, в том числе с встроенными люминесцентными приборами. Состав материалов № 1 из 2 листов.

Изготовитель: ОБЩЕСТВО С ОГРАНИЧЕННОЙ ОТВЕТСТВЕННОСТЬЮ «СПЕЦБАЛТМЕБЕЛЬ», Место нахождения: 195197, РОССИЯ, город Санкт-Петербург, проспект КОНДРАТЬЕВСКИЙ, Д. 15, К. 2 ЛИТЕР 3, ПОМЕЩЕНИЕ 18-НЗ, ОФИС 52, Адрес места осуществления деятельности по изготовлению продукции: 190626, РОССИЯ, г. Санкт-Петербург, п. Шумяков, пр-кт Нижегородский, дом 25, корпус 3, литер А

Документ, в соответствии с которым изготовлена продукция: TO 5621-001-58905556-2014 «Набор лабораторной мебели Simple PRO пр. ДК 1.00.00 и изделия из него. Техническое описание, ГОСТ 16371-2014 «Мебель». Общие технические условия», ГОСТ 19917-2014 «Мебель для сидения и лежания. Общие технические условия» Коды ТН ВЭД ЕАЭС: 9403309100; 9403890000; 9403309900; 9403301900; 9403200000; 9403301000 Серийный выпуск: Соответствует требованиям Технического регламента Таможенного союза 025/2012 «О безопасности мебели» продукция

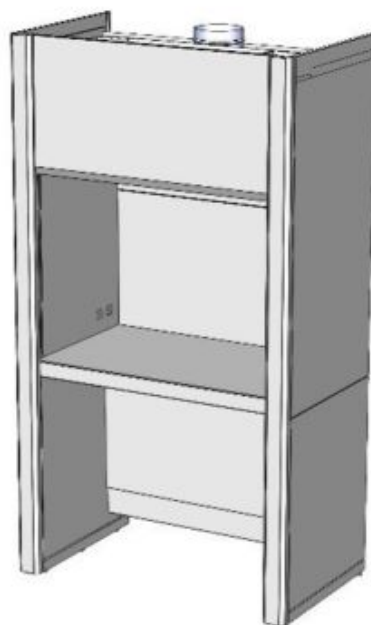
Декларация о соответствии принята на основании протокола 678-14400-2021 выдан 04.10.2021 года, «Испытательные лаборатории производственной организации АНО «ЦСИ «Метроном», рег. № RA.RU.21.DM00; Схема декларирования: 3г;

Дополнительная информация Стандартом и иные нормативные документы: ГОСТ 19917-2014 «Мебель для сидения и лежания. Общие технические условия» пп. 5.2.5, 5.2.16, 5.2.18, 5.2.8, 5.1, 5.4, 5.5, 8, 9; ГОСТ 16371-2014 «Мебель. Общие технические условия» пп. 5.2.5, 5.2.30, 5.2.31, 5.3.1, 5.3.2, 5.4, 5.5, 6.5, 8.3, 9; Условия и сроки хранения: Изделия мебели должны храниться в крытом помещении, при температуре не выше +2 °С и относительной влажности воздуха от 45% до 70%. Гарантийный срок эксплуатации мебели корпусной и столов – 18 месяцев, стульев, табуретов – 12 месяцев.

Декларация о соответствии действительна с даты регистрации по 28.12.2027 включительно

[Подпись] М.П. КОРОЛЁВ ДМИТРИЙ ГЕННАДЬЕВИЧ (И. И. О. заявителя)

Регистрационный номер декларации о соответствии: ЕАЭС N RU Д-RU.PA09.B.51801/22
Дата регистрации декларации о соответствии: 29.12.2022



**Шкаф вытяжной для муфельных печей ШВМ
(ЛК-900 ШВМ, ЛК-1200 ШВМ, ЛК-1500 ШВМ)
ГОСТ 16371-2014**

1. Назначение

Шкаф вытяжной модели ШВМ предназначен для проведения работ с муфельными печами и другими нагревательными приборами в лабораториях различного профиля.

Запрещается прямое взаимодействие воды с корпусом изделия.

2. Технические данные

2.1. Размеры

Модель	Габаритные размеры (Ш×Г×В), мм	Высота с поднятым экраном*, мм	Высота подъёма защитного экрана*, мм	Максимальная масса изделия, кг
ЛК-900 ШВМ	960×765×2300	2300	730	200
ЛК-1200 ШВМ	1260×765×2300	2300	730	235
ЛК-1500 ШВМ	1560×765×2300	2300	730	270

* Размеры указаны с учётом установленной дополнительной опции «защитный экран».

2.2. Описание

Изделие разборной конструкции, состоящее из верхней части – вытяжной камеры и нижней части – каркаса.

Каркас: основой изделия является сборно-разборный металлический каркас с роликовыми опорами для перемещения шкафа и регулируемые опоры (до 30 мм) для фиксации и компенсации неровностей пола, окрашенный порошковой краской.

Корпус выполнен из листовой стали толщиной 0,8 мм, 1 мм и 2 мм.

Вытяжка воздуха осуществляется из верхней части камеры для удаления из рабочей зоны газов и паров.

Конструкция шкафа позволяет дополнительно установить защитный экран.

Корпус, как и каркас, окрашен порошковой краской.

Рабочая поверхность: бесшовный керамогранит (GranTec), который устойчив к воздействию высоких температур и влажности, не изменяет структуру при воздействии большинства кислот и щелочей.

2.3. Комплектация

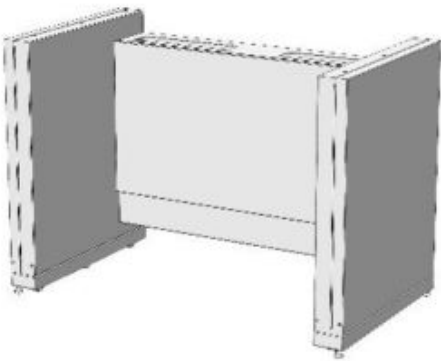
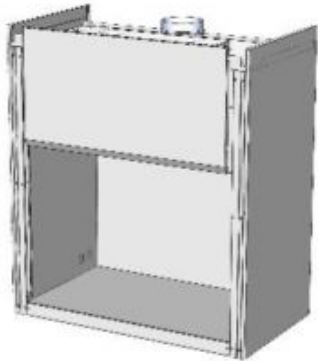



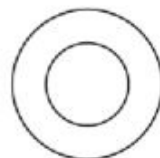
В стандартную комплектацию шкафа входят:

- Стальной фланец диаметром 200 мм, расположенный на верхней крышке вытяжной камеры для подключения к вентиляции.

В дополнительную комплектацию шкафа входят:

- Защитный экран – два зависимых друг от друга экрана, изготовленных из стекла триплекс толщиной 6 мм. Механизм подъёма расположен вне рабочей зоны. При полностью открытом рабочем пространстве, экраны не выходят за габариты вытяжного шкафа. В закрытом положении подъёмного экрана доступ воздуха в вытяжную камеру обеспечивается за счёт зазора в 35 мм между металлической ручкой и металлическим противопроливочным бортиком. Высота рабочего проёма при полностью поднятом защитном экране – 730 мм. Подъёмным механизмом обеспечивается лёгкое перемещение и надёжное фиксирование экрана на любой заданной высоте. Система противовесов расположена снаружи на задней стенке шкафа;
- Светодиодный светильник 18 Вт (класс защиты IP65), расположенный на верхней панели вытяжной камеры вне рабочей зоны. Освещённость в центре рабочей поверхности не менее 600 люкс;
- Брызгозащищённые электророзетки 220 В, 16 А (2 шт.) с заземлением;
- Электромонтажная коробка о.у. с клеммами КМ-222 102x102x43,5 IP44 и дифференциальный автомат аварийного отключения питания 16 А с УЗО, расположенные на верхней панели с внешней стороны;
- Автономный вентилятор;
- Регулятор скорости вращения вентилятора;
- Взрывозащищённый светильник;
- Тумбы и вытяжка из тумб;
- Перчатки в защитный экран (только для экрана из орг. стекла, стандартное расстояние между центрами отверстий 400 мм).

3. Комплект поставки

№	1	2	3
Наименование	Разборный металлический каркас	Вытяжная камера (бокс)	Лицевые планки (комплект)
			
Кол-во	1 шт.	1 шт.	
№	4	5	6
Наименование	Болт M8x16	Болт M8x45	Шайба 8
			
Кол-во	12 шт.	6 шт.	18 шт.
			1 шт.

4. Подготовка к сборке

- 4.1. Распаковать шкаф и проверить целостность покрытия.
- 4.2. Проверить комплектность.
- 4.3. Осуществить сборку согласно инструкции.

5. Схема сборки

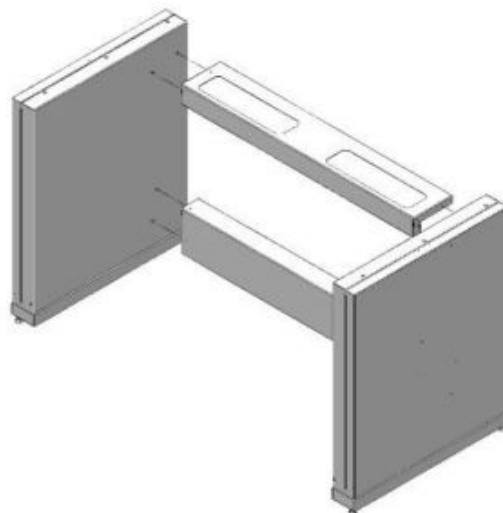


Рис. 1. Сборка каркаса

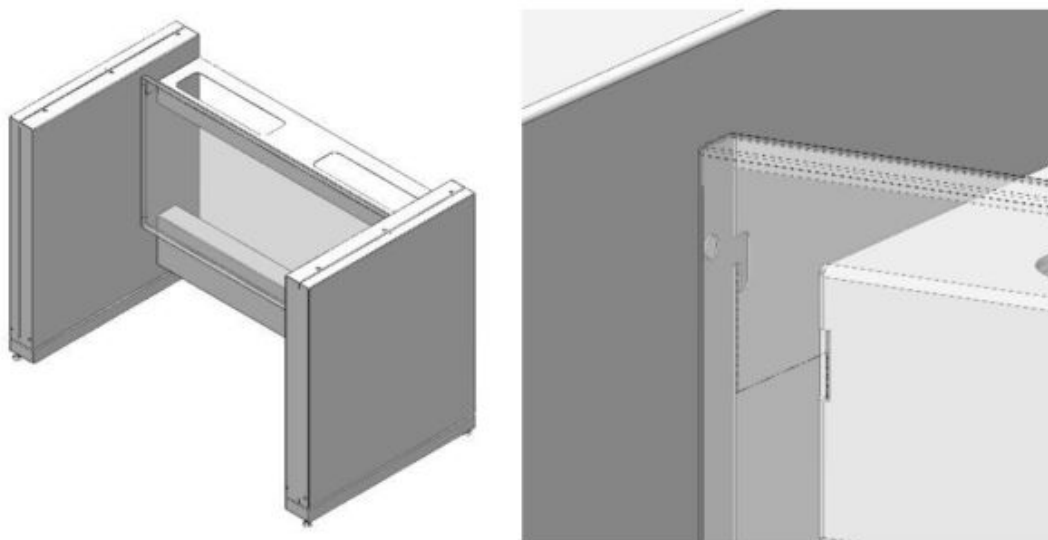


Рис. 2. Установка задней панели

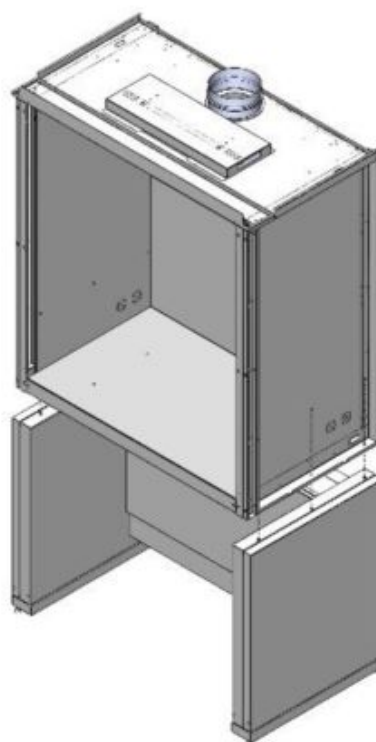


Рис. 3. Установка вытяжной камеры

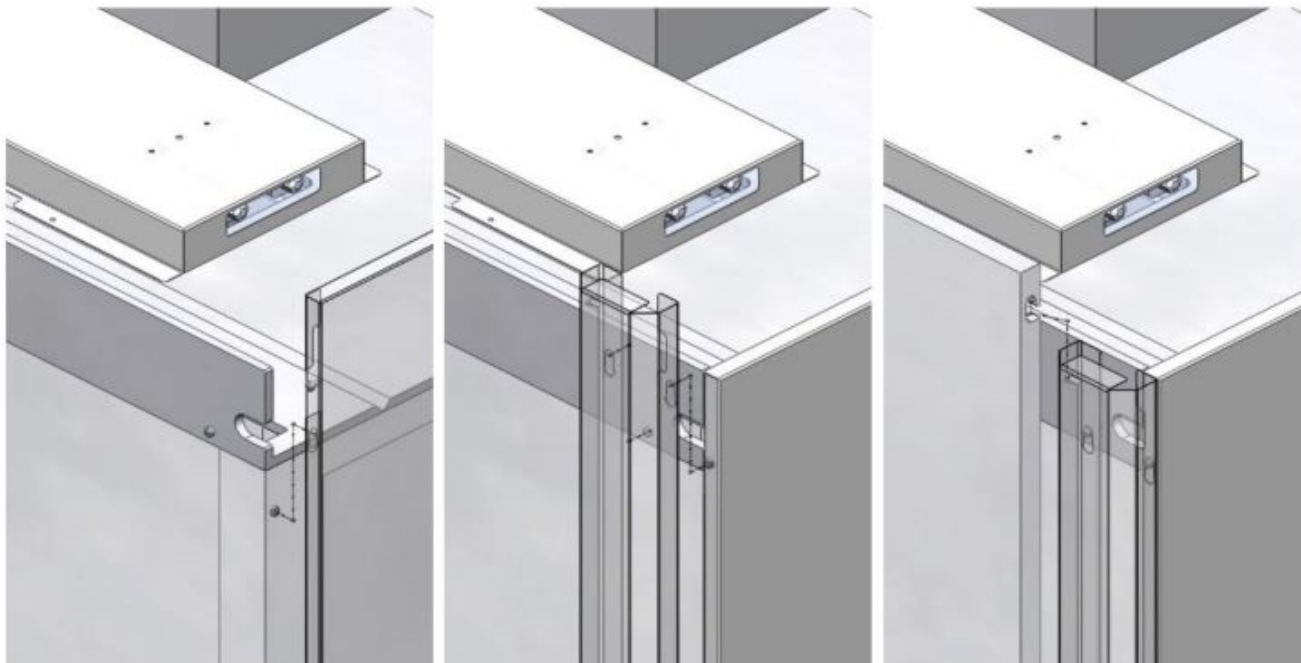


Рис. 4.1, 4.2, 4.3 Установка навесных элементов:
Боковые панели, лицевые планки, лицевой щит

6. Инструкция по сборке

Для сборки необходимо: разводной ключ (или ключ «на 13»), шуруповёрт.

- 6.1. Соединить боковины с верхней рамой и задней распорками каркаса, используя болты М8х16, шайбы 8 и предусмотренные в боковинах заклёпки-гайки М8 (Рис. 1).
- 6.2. Если вытяжной шкаф не комплектуется тумбой – установить на каркас заднюю панель (Рис. 2).
Если шкаф комплектуется тумбой, то задняя панель не устанавливается.
- 6.3. Снять с вытяжной камеры наружные навесные боковые панели, потянув их вверх.
- 6.4. Установить вытяжной бокс на каркас; зафиксировать, используя болты М8х45, шайбы 8 и предусмотренные в боковинах заклёпки-гайки М8 (Рис. 3).
- 6.5. Последовательно установить навесные элементы:
 - Боковые панели (Рис. 4.1);
 - Лицевые планки (Рис. 4.2);
 - Лицевой щит (Рис. 4.3).
- 6.6. Подключить вытяжную камеру к вентиляции (на крышке вытяжной камеры имеется фланец $\varnothing 200$ мм).
- 6.7. Выставить изделие по уровню.
- 6.8. Завести журнал по эксплуатации, зафиксировать дату пуска в эксплуатацию.

7. Инструкция по обслуживанию

- 7.1. Зарегистрировать в журнале эксплуатации ежемесячный и ежегодный осмотр.
- 7.2. В ежемесячный осмотр входят:
 - визуальный осмотр – проверка состояния тросов; проверка электрифицированных изделий, светильника; проверка герметичности газовой, водяной подводок, сифонов;

- уборка пыли, грязи с боковых стен, крыши, используя обычные моющие не абразивные средства.
- 7.3. В ежегодный осмотр входят: ежемесячный осмотр; подкраска царапин на каркасе; смазка направляющих; проверка и регулировка движения грузов; проверка вентиляции с измерением скорости аспирации вытяжной системы.
 - 7.4. Проверка и регулировка движения грузов, в случае необходимости, может проводиться ежеквартально.
 - 7.5. Ежегодный осмотр может быть проведен сервисной службой ООО «СпецБалтМебель».
 - 7.6. В случае необходимости чистки защитного экрана изнутри шкафа – снять навесной лицевой щит (п. 6.5 «Инструкции по сборке»), промыть экран, установить щит обратно.

8. Правила эксплуатации

- 8.1. Шкаф должен эксплуатироваться в сухих проветриваемых помещениях при температуре окружающей среды от 10°C до 40°C и относительной влажностью от 45% до 75%.
- 8.2. Изделие необходимо оберегать от механических повреждений, от воздействия повышенной температуры и влажности, а также от воздействия сильных химических реагентов и их паров.
- 8.3. Защитный экран вытяжного шкафа следует опускать и поднимать плавно, без рывков и ударов.
- 8.4. Нагрузка на рабочую поверхность шкафа не должна превышать 100 кг.

ЗАПРЕЩЕНО: Проводить работы с едкими и агрессивными веществами (особенно с концентрированными неорганическими кислотами) и хранить такие вещества в вытяжном шкафу ПРИ ВЫКЛЮЧЕННОЙ СИСТЕМЕ ВЕНТИЛЯЦИИ.

Вытяжная система должна обеспечивать достаточный воздухообмен для удаления паров вредных веществ. Линейная скорость воздуха в рабочем проеме вытяжного шкафа при любых условиях должна быть не менее 0,5 м/с.

В случае невыполнения данных требований отдельные детали и механизмы вытяжного шкафа (ролики, держатели троса, сам трос и пр.) могут подвергнуться разрушению и выйти из строя. В случае несоблюдения данных требований производитель снимает с себя гарантийные обязательства.

Свидетельство о приёмке:

Шкаф вытяжной для муфельных печей

Наименование и обозначение

Изготовлен(а) и принят(а) в соответствии с обязательными требованиями государственных (национальных) стандартов, действующей технической документации и признан(а) годным(ой) для эксплуатации

Начальник ОТК

МП

Подпись

Расшифровка

Дата

ВНИМАНИЕ!

Предприятие-изготовитель оставляет за собой право проводить конструктивные изменения, связанные с внедрением новых материалов и технологий, направленных на повышение качества и долговечности изделий.

Гарантийный срок эксплуатации стёкол в вытяжном шкафу (защитных экранов) – 6 месяцев с даты отгрузки.

Транспортировка и хранение

1. Изделия транспортируются всеми видами транспорта в крытых транспортных средствах, а также в контейнерах.
2. Транспортирование осуществляется в соответствии с правилами перевозки грузов, действующими на каждом виде транспорта.
3. Изделия транспортируются в упаковке Предприятия-изготовителя при температуре от -25°C до +50°C и относительной влажности 80%.
4. Упаковка выполнена в соответствии с требованиями ГОСТ 16371-2014 и «Рекомендациями по организации производства мебели и поставке её торгующим организациям в разобранном виде» (из гофрокартона – для ламинированных деталей, из полиэтилена – для металлических рам).
5. Изделия должны храниться в упакованном виде в сухих крытых помещениях, при температуре воздуха от +2°C до +35°C и относительной влажности от 45% до 70%, в условиях, исключающих воздействие атмосферных осадков и агрессивных сред; воздух не должен содержать примесей, вызывающих коррозию металла. Полы в помещениях должны быть горизонтальные и ровные, изолированные от влаги.
6. При хранении и транспортировании изделия не должны испытывать воздействия нагрузок, приводящих к остаточным деформациям.
7. Изделия, транспортируемые при температуре от 0 до 10°C, допускается распаковывать не менее чем через 24 ч, а при температуре ниже 0°C – не менее чем через 48 ч после переноса их в теплое помещение. Снятие упаковки с полипропиленовых изделий производят при температуре не ниже 15°C.

Правила отгрузки товара со склада ООО «СпецБалтМебель»

1. Отгрузка товара

1.1. Отгрузка товара осуществляется:

- Юридическим лицам – при наличии доверенности, паспорта и печати организации;
- Физическим лицам – при наличии паспорта.

1.2. Отгрузка товара на условиях самовывоза осуществляется со склада ООО «СпецБалтМебель» представителю транспортной компании по заявке ООО «СпецБалтМебель» или представителю транспортной компании по заявке Покупателя.

Адрес, режим работы склада и карту проезда вы можете посмотреть на нашем сайте *Simple-PRO.com* в разделе «Контакты».

- ##### 1.3. Подача груза осуществляется только на борт автотранспортного средства. Распределение, установка, закрепление груза в кузове осуществляется силами водителя/перевозчика/экспедитора.
- ##### 1.4. Отгрузка товара наёмным транспортом:
- Дату и время доставки Покупатель согласовывает с отделом логистики;
 - Доставка осуществляется до подъезда на адрес, указанный при оформлении заказа. Приём-передача товара осуществляется у автотранспорта

Перевозчика. Выгрузка, подъём на этаж, сборка и прочее – не входит в услугу доставки и осуществляется силами и за счёт покупателя;

- Время ожидания водителем-экспедитором Покупателя по адресу доставки составляет не более 20 минут, повторная доставка товара Покупателю (вне зависимости от суммы заказа) оплачивается Покупателем повторно.

2. Приёмка товара покупателем

При приёмке товара Покупатель должен проверить соответствие маркировки и количество получаемого товара по накладной, а также осмотреть целостность упаковки Товара. В случае нарушения упаковки проверить целостность товара и составить коммерческий акт о повреждении груза в присутствии представителя транспортной компании.

Гарантийные обязательства

- 1.** Предприятие-изготовитель гарантирует соответствие изделия требованиям ГОСТ 16371-2014, ГОСТ 19917-2014 и ТО 5621-001-58905556-2014 при соблюдении правил эксплуатации, хранения, сборки (для изделий, поставляемых в разобранном виде) и транспортирования.
- 2.** Гарантийный срок эксплуатации – 5 лет с момента продажи (отгрузки).
- 3.** В течение гарантийного срока эксплуатации Предприятие-изготовитель обеспечивает бесплатный ремонт в случае обнаружения производственных недостатков. Для этого Потребитель должен составить акт установленного образца о необходимости ремонта и направить Предприятию-изготовителю.
- 4.** Недостатки мебели или деталей, образовавшиеся вследствие нарушения порядка или технологии сборки, не являются гарантийным случаем и устраняются за счет Потребителя.
- 5.** Все предъявляемые Потребителем рекламации по нарушению комплектации изделия принимаются в течение 14 дней с момента получения.
- 6.** Срок службы изделия 10 лет.