

Simple[®]pro

ЗАВОД
ЛАБОРАТОРНОЙ
МЕБЕЛИ

ПАСПОРТ ИЗДЕЛИЯ

ООО «СпецБалтМебель»
г. Санкт-Петербург

СОДЕРЖАНИЕ

I. ПАСПОРТ ИЗДЕЛИЯ

1. Назначение
2. Технические данные
3. Комплект поставки
4. Подготовка к сборке
5. Схема сборки
6. Инструкция по сборке
7. Инструкция по обслуживанию
8. Правила эксплуатации

II. ТРАНСПОРТИРОВКА И ХРАНЕНИЕ

III. ГАРАНТИЙНЫЕ ОБЯЗАТЕЛЬСТВА

СИСТЕМА ДОБРОВОЛЬНОЙ СЕРТИФИКАЦИИ ПРОДУКЦИИ,
УСЛУГИ И СИСТЕМ МЕНЕДЖМЕНТА
АВТОНОМНОЙ НЕКОММЕРЧЕСКОЙ ОРГАНИЗАЦИИ
«ЦЕНТР СЕРТИФИКАЦИИ И ВОССТАНОВЛЕНИЯ «МЕТРОНОМ»

СЕРТИФИКАТ СООТВЕТСТВИЯ
РОСС RU.ME03.R00034

№ 000079
Срок действия с 29.12.2022 по 28.12.2025

ОРГАН ПО СЕРТИФИКАЦИИ АНО «Центр сертификации и восстановления «Метроном», Место нахождения: 141075, РОССИЯ, Московская область, г. Королёв, проспект Космонавтов, дом 17А, помещение ХЛ, пер. № RA.RU.11M03, Телефон: 8(495)223-63-87, адрес электронной почты metro_nom@yandex.ru

ПРОДУКЦИЯ Набор лабораторной мебели Simple PRO пр. ДК 1.00.00 и изделия из него (за исключением мебели вспомогательной лаборатории «Л»). См. приложения № 2 к этому Сертификату. Общее количество изделий: 2 шт. Серийный номер: 9403309100, 9403309900, 9403301000, 9403300000, 9403300500, 9403300600, 9403300700, 9403300800, 9403300900, 9403301000, 9403301100, 9403301200, 9403301300, 9403301400, 9403301500, 9403301600, 9403301700, 9403301800, 9403301900, 9403302000, 9403302100, 9403302200, 9403302300, 9403302400, 9403302500, 9403302600, 9403302700, 9403302800, 9403302900, 9403303000, 9403303100, 9403303200, 9403303300, 9403303400, 9403303500, 9403303600, 9403303700, 9403303800, 9403303900, 9403304000, 9403304100, 9403304200, 9403304300, 9403304400, 9403304500, 9403304600, 9403304700, 9403304800, 9403304900, 9403305000, 9403305100, 9403305200, 9403305300, 9403305400, 9403305500, 9403305600, 9403305700, 9403305800, 9403305900, 9403306000, 9403306100, 9403306200, 9403306300, 9403306400, 9403306500, 9403306600, 9403306700, 9403306800, 9403306900, 9403307000, 9403307100, 9403307200, 9403307300, 9403307400, 9403307500, 9403307600, 9403307700, 9403307800, 9403307900, 9403308000, 9403308100, 9403308200, 9403308300, 9403308400, 9403308500, 9403308600, 9403308700, 9403308800, 9403308900, 9403309000, 9403309100, 9403309200, 9403309300, 9403309400, 9403309500, 9403309600, 9403309700, 9403309800, 9403309900, 9403310000, 9403310100, 9403310200, 9403310300, 9403310400, 9403310500, 9403310600, 9403310700, 9403310800, 9403310900, 9403311000, 9403311100, 9403311200, 9403311300, 9403311400, 9403311500, 9403311600, 9403311700, 9403311800, 9403311900, 9403312000, 9403312100, 9403312200, 9403312300, 9403312400, 9403312500, 9403312600, 9403312700, 9403312800, 9403312900, 9403313000, 9403313100, 9403313200, 9403313300, 9403313400, 9403313500, 9403313600, 9403313700, 9403313800, 9403313900, 9403314000, 9403314100, 9403314200, 9403314300, 9403314400, 9403314500, 9403314600, 9403314700, 9403314800, 9403314900, 9403315000, 9403315100, 9403315200, 9403315300, 9403315400, 9403315500, 9403315600, 9403315700, 9403315800, 9403315900, 9403316000, 9403316100, 9403316200, 9403316300, 9403316400, 9403316500, 9403316600, 9403316700, 9403316800, 9403316900, 9403317000, 9403317100, 9403317200, 9403317300, 9403317400, 9403317500, 9403317600, 9403317700, 9403317800, 9403317900, 9403318000, 9403318100, 9403318200, 9403318300, 9403318400, 9403318500, 9403318600, 9403318700, 9403318800, 9403318900, 9403319000, 9403319100, 9403319200, 9403319300, 9403319400, 9403319500, 9403319600, 9403319700, 9403319800, 9403319900, 9403320000, 9403320100, 9403320200, 9403320300, 9403320400, 9403320500, 9403320600, 9403320700, 9403320800, 9403320900, 9403321000, 9403321100, 9403321200, 9403321300, 9403321400, 9403321500, 9403321600, 9403321700, 9403321800, 9403321900, 9403322000, 9403322100, 9403322200, 9403322300, 9403322400, 9403322500, 9403322600, 9403322700, 9403322800, 9403322900, 9403323000, 9403323100, 9403323200, 9403323300, 9403323400, 9403323500, 9403323600, 9403323700, 9403323800, 9403323900, 9403324000, 9403324100, 9403324200, 9403324300, 9403324400, 9403324500, 9403324600, 9403324700, 9403324800, 9403324900, 9403325000, 9403325100, 9403325200, 9403325300, 9403325400, 9403325500, 9403325600, 9403325700, 9403325800, 9403325900, 9403326000, 9403326100, 9403326200, 9403326300, 9403326400, 9403326500, 9403326600, 9403326700, 9403326800, 9403326900, 9403327000, 9403327100, 9403327200, 9403327300, 9403327400, 9403327500, 9403327600, 9403327700, 9403327800, 9403327900, 9403328000, 9403328100, 9403328200, 9403328300, 9403328400, 9403328500, 9403328600, 9403328700, 9403328800, 9403328900, 9403329000, 9403329100, 9403329200, 9403329300, 9403329400, 9403329500, 9403329600, 9403329700, 9403329800, 9403329900, 9403330000, 9403330100, 9403330200, 9403330300, 9403330400, 9403330500, 9403330600, 9403330700, 9403330800, 9403330900, 9403331000, 9403331100, 9403331200, 9403331300, 9403331400, 9403331500, 9403331600, 9403331700, 9403331800, 9403331900, 9403332000, 9403332100, 9403332200, 9403332300, 9403332400, 9403332500, 9403332600, 9403332700, 9403332800, 9403332900, 9403333000, 9403333100, 9403333200, 9403333300, 9403333400, 9403333500, 9403333600, 9403333700, 9403333800, 9403333900, 9403334000, 9403334100, 9403334200, 9403334300, 9403334400, 9403334500, 9403334600, 9403334700, 9403334800, 9403334900, 9403335000, 9403335100, 9403335200, 9403335300, 9403335400, 9403335500, 9403335600, 9403335700, 9403335800, 9403335900, 9403336000, 9403336100, 9403336200, 9403336300, 9403336400, 9403336500, 9403336600, 9403336700, 9403336800, 9403336900, 9403337000, 9403337100, 9403337200, 9403337300, 9403337400, 9403337500, 9403337600, 9403337700, 9403337800, 9403337900, 9403338000, 9403338100, 9403338200, 9403338300, 9403338400, 9403338500, 9403338600, 9403338700, 9403338800, 9403338900, 9403339000, 9403339100, 9403339200, 9403339300, 9403339400, 9403339500, 9403339600, 9403339700, 9403339800, 9403339900, 9403340000, 9403340100, 9403340200, 9403340300, 9403340400, 9403340500, 9403340600, 9403340700, 9403340800, 9403340900, 9403341000, 9403341100, 9403341200, 9403341300, 9403341400, 9403341500, 9403341600, 9403341700, 9403341800, 9403341900, 9403342000, 9403342100, 9403342200, 9403342300, 9403342400, 9403342500, 9403342600, 9403342700, 9403342800, 9403342900, 9403343000, 9403343100, 9403343200, 9403343300, 9403343400, 9403343500, 9403343600, 9403343700, 9403343800, 9403343900, 9403344000, 9403344100, 9403344200, 9403344300, 9403344400, 9403344500, 9403344600, 9403344700, 9403344800, 9403344900, 9403345000, 9403345100, 9403345200, 9403345300, 9403345400, 9403345500, 9403345600, 9403345700, 9403345800, 9403345900, 9403346000, 9403346100, 9403346200, 9403346300, 9403346400, 9403346500, 9403346600, 9403346700, 9403346800, 9403346900, 9403347000, 9403347100, 9403347200, 9403347300, 9403347400, 9403347500, 9403347600, 9403347700, 9403347800, 9403347900, 9403348000, 9403348100, 9403348200, 9403348300, 9403348400, 9403348500, 9403348600, 9403348700, 9403348800, 9403348900, 9403349000, 9403349100, 9403349200, 9403349300, 9403349400, 9403349500, 9403349600, 9403349700, 9403349800, 9403349900, 9403350000, 9403350100, 9403350200, 9403350300, 9403350400, 9403350500, 9403350600, 9403350700, 9403350800, 9403350900, 9403351000, 9403351100, 9403351200, 9403351300, 9403351400, 9403351500, 9403351600, 9403351700, 9403351800, 9403351900, 9403352000, 9403352100, 9403352200, 9403352300, 9403352400, 9403352500, 9403352600, 9403352700, 9403352800, 9403352900, 9403353000, 9403353100, 9403353200, 9403353300, 9403353400, 9403353500, 9403353600, 9403353700, 9403353800, 9403353900, 9403354000, 9403354100, 9403354200, 9403354300, 9403354400, 9403354500, 9403354600, 9403354700, 9403354800, 9403354900, 9403355000, 9403355100, 9403355200, 9403355300, 9403355400, 9403355500, 9403355600, 9403355700, 9403355800, 9403355900, 9403356000, 9403356100, 9403356200, 9403356300, 9403356400, 9403356500, 9403356600, 9403356700, 9403356800, 9403356900, 9403357000, 9403357100, 9403357200, 9403357300, 9403357400, 9403357500, 9403357600, 9403357700, 9403357800, 9403357900, 9403358000, 9403358100, 9403358200, 9403358300, 9403358400, 9403358500, 9403358600, 9403358700, 9403358800, 9403358900, 9403359000, 9403359100, 9403359200, 9403359300, 9403359400, 9403359500, 9403359600, 9403359700, 9403359800, 9403359900, 9403360000, 9403360100, 9403360200, 9403360300, 9403360400, 9403360500, 9403360600, 9403360700, 9403360800, 9403360900, 9403361000, 9403361100, 9403361200, 9403361300, 9403361400, 9403361500, 9403361600, 9403361700, 9403361800, 9403361900, 9403362000, 9403362100, 9403362200, 9403362300, 9403362400, 9403362500, 9403362600, 9403362700, 9403362800, 9403362900, 9403363000, 9403363100, 9403363200, 9403363300, 9403363400, 9403363500, 9403363600, 9403363700, 9403363800, 9403363900, 9403364000, 9403364100, 9403364200, 9403364300, 9403364400, 9403364500, 9403364600, 9403364700, 9403364800, 9403364900, 9403365000, 9403365100, 9403365200, 9403365300, 9403365400, 9403365500, 9403365600, 9403365700, 9403365800, 9403365900, 9403366000, 9403366100, 9403366200, 9403366300, 9403366400, 9403366500, 9403366600, 9403366700, 9403366800, 9403366900, 9403367000, 9403367100, 9403367200, 9403367300, 9403367400, 9403367500, 9403367600, 9403367700, 9403367800, 9403367900, 9403368000, 9403368100, 9403368200, 9403368300, 9403368400, 9403368500, 9403368600, 9403368700, 9403368800, 9403368900, 9403369000, 9403369100, 9403369200, 9403369300, 9403369400, 9403369500, 9403369600, 9403369700, 9403369800, 9403369900, 9403370000, 9403370100, 9403370200, 9403370300, 9403370400, 9403370500, 9403370600, 9403370700, 9403370800, 9403370900, 9403371000, 9403371100, 9403371200, 9403371300, 9403371400, 9403371500, 9403371600, 9403371700, 9403371800, 9403371900, 9403372000, 9403372100, 9403372200, 9403372300, 9403372400, 9403372500, 9403372600, 9403372700, 9403372800, 9403372900, 9403373000, 9403373100, 9403373200, 9403373300, 9403373400, 9403373500, 9403373600, 9403373700, 9403373800, 9403373900, 9403374000, 9403374100, 9403374200, 9403374300, 9403374400, 9403374500, 9403374600, 9403374700, 9403374800, 9403374900, 9403375000, 9403375100, 9403375200, 9403375300, 9403375400, 9403375500, 9403375600, 9403375700, 9403375800, 9403375900, 9403376000, 9403376100, 9403376200, 9403376300, 9403376400, 9403376500, 9403376600, 9403376700, 9403376800, 9403376900, 9403377000, 9403377100, 9403377200, 9403377300, 9403377400, 9403377500, 9403377600, 9403377700, 9403377800, 9403377900, 9403378000, 9403378100, 9403378200, 9403378300, 9403378400, 9403378500, 9403378600, 9403378700, 9403378800, 9403378900, 9403379000, 9403379100, 9403379200, 9403379300, 9403379400, 9403379500, 9403379600, 9403379700, 9403379800, 9403379900, 9403380000, 9403380100, 9403380200, 9403380300, 9403380400, 9403380500, 9403380600, 9403380700, 9403380800, 9403380900, 9403381000, 9403381100, 9403381200, 9403381300, 9403381400, 9403381500, 9403381600, 9403381700, 9403381800, 9403381900, 9403382000, 9403382100, 9403382200, 9403382300, 9403382400, 9403382500, 9403382600, 9403382700, 9403382800, 9403382900, 9403383000, 9403383100, 9403383200, 9403383300, 9403383400, 9403383500, 9403383600, 9403383700, 9403383800, 9403383900, 9403384000, 9403384100, 9403384200, 9403384300, 9403384400, 9403384500, 9403384600, 9403384700, 9403384800, 9403384900, 9403385000, 9403385100, 9403385200, 9403385300, 9403385400, 9403385500, 9403385600, 9403385700, 9403385800, 9403385900, 9403386000, 9403386100, 9403386200, 9403386300, 9403386400, 9403386500, 9403386600, 9403386700, 9403386800, 9403386900, 9403387000, 9403387100, 9403387200, 9403387300, 9403387400, 9403387500, 9403387600, 9403387700, 9403387800, 9403387900, 9403388000, 9403388100, 9403388200, 9403388300, 9403388400, 9403388500, 9403388600, 9403388700, 9403388800, 9403388900, 9403389000, 9403389100, 9403389200, 9403389300, 9403389400, 9403389500, 9403389600, 9403389700, 9403389800, 9403389900, 9403390000, 9403390100, 9403390200, 9403390300, 9403390400, 9403390500, 9403390600, 9403390700, 9403390800, 9403390900, 9403391000, 9403391100, 9403391200, 9403391300, 9403391400, 9403391500, 9403391600, 9403391700, 9403391800, 9403391900, 9403392000, 9403392100, 9403392200, 9403392300, 9403392400, 9403392500, 9403392600, 9403392700, 9403392800, 9403392900, 9403393000, 9403393100, 9403393200, 9403393300, 9403393400, 9403393500, 9403393600, 9403393700, 9403393800, 9403393900, 9403394000, 9403394100, 9403394200, 9403394300, 9403394400, 9403394500, 9403394600, 9403394700, 9403394800, 9403394900, 9403395000, 9403395100, 9403395200, 9403395300, 9403395400, 9403395500, 9403395600, 9403395700, 9403395800, 9403395900, 9403396000, 9403396100, 9403396200, 9403396300, 9403396400, 9403396500, 9403396600, 9403396700, 9403396800, 9403396900, 9403397000, 9403397100, 9403397200, 9403397300, 9403397400, 9403397500



**Тумба подкатная для вытяжных шкафов
ГОСТ 16371-2014**

1. Назначение

Тумба подкатная предназначена для использования в лабораториях различного профиля. Тумбы используются в составе вытяжных шкафов всех типоразмеров. Тумбы устанавливаются на роликовые опоры со стопорным механизмом.

2. Технические данные

2.1. Размеры

Модель	Габаритные размеры (Ш×Г×В), мм	Материал корпуса	Масса изделия, кг	Описание
ЛК-900 ТПД-В	755×520×876	Листовой полипропилен	28	Тумба имеет одно отделение, две распашные дверки и одну съёмную регулируемую полку, роликовые опоры
ЛК-1200 ТПД-В	1055×520×876	Листовой полипропилен	35	Тумба имеет одно отделение, две распашные дверки и одну съёмную регулируемую полку, роликовые опоры
ЛК-750 ТПД-В	1350×520×876	Листовой полипропилен	52	Тумба состоит из двух отдельных тумб, каждая из которых имеет одно отделение, две распашные дверки и одну съёмную регулируемую полку, роликовые опоры
ЛК-900/2 ТПД-В	1650×520×876	Листовой полипропилен	65	Тумба состоит из двух отдельных тумб, каждая из которых имеет одно отделение, две распашные дверки и одну съёмную регулируемую полку, роликовые опоры

Модель	Габаритные размеры (Ш×Г×В), мм	Материал корпуса	Масса изделия, кг	Описание
ЛК-900 ТПД-В	755×520×876	Сталь	37	Тумба имеет одно отделение, две распашные дверки и одну съёмную регулируемую полку, роликовые опоры
ЛК-1200 ТПД-В	1055×520×876	Сталь	45	Тумба имеет одно отделение, две распашные дверки и одну съёмную регулируемую полку, роликовые опоры
ЛК-750 ТПД-В	1350×520×876	Сталь	70	Тумба состоит из двух отдельных тумб, каждая из которых имеет одно отделение, две распашные дверки и одну съёмную регулируемую полку, роликовые опоры
ЛК-900/2 ТПД-В	1650×520×876	Сталь	78	Тумба состоит из двух отдельных тумб, каждая из которых имеет одно отделение, две распашные дверки и одну съёмную регулируемую полку, роликовые опоры

Модель	Габаритные размеры (Ш×Г×В), мм	Материал корпуса	Масса изделия, кг	Описание
ЛК-900 ТПД-В (с ящиком)	755×520×876	Сталь	47	Тумба имеет выдвижной ящик, одно отделение, две распашные дверки и одну съёмную регулируемую полку, роликовые опоры
ЛК-1200 ТПД-В (с ящиком)	1055×520×876	Сталь	58	Тумба имеет выдвижной ящик, одно отделение, две распашные дверки и одну съёмную регулируемую полку, роликовые опоры
ЛК-750 ТПД-В (с ящиком)	1350×520×876	Сталь	88	Тумба состоит из двух отдельных тумб, каждая из которых имеет выдвижной ящик, одно отделение, две распашные дверки и одну съёмную регулируемую полку, роликовые опоры
ЛК-900/2 ТПД-В (с ящиком)	1650×520×876	Сталь	98	Тумба состоит из двух отдельных тумб, каждая из которых имеет выдвижной ящик, одно отделение, две распашные дверки и одну съёмную регулируемую полку, роликовые опоры

2.2. Описание

Корпус – ПП вариант:

Корпус выполнен из монолитного глянцевого полипропилена светло-серого цвета.

Корпус – сталь вариант:

Корпус выполнен из листовой стали толщиной 0,8 мм и 1 мм, окрашенной порошковой краской. Нагрузка на тумбу не более 25 кг.

Цвет изделия может быть белым (RAL 9016) либо серым (RAL 7035).

2.3. Комплектация






В *стандартную комплектацию* тумбы входят:

- Роликовые опоры.

В *дополнительную комплектацию* тумбы входят:

- Полипропиленовая кювета;
- Вытяжка из тумбы;
- Замок.

3. Комплект поставки

№	1	2	
Наименование	Ролик неповоротный на площадке Д 50 мм [1]	Ролик поворотный на площадке Д 50 мм со стопором [1]	
			
Кол-во	До 3 шт.	До 3 шт.	
№	3	4	5
Наименование	Тумба	Винт М6х12 [2]	Саморез с буром 4,8х16 [3]
			
Кол-во	1 шт. / 2 шт.	4 шт./ролик	4 шт./ролик

[1] Количество зависит от габарита и материала тумбы;

[2] Для крепежа роликов к ПП тумбе;

[3] Для крепежа роликов к стальной тумбе.

4. Подготовка к сборке

- 4.1. Распаковать тумбу и раму для тумбы, проверить целостность покрытия.
- 4.2. Проверить комплектность.
- 4.3. Осуществить сборку согласно инструкции.

5. Схема сборки

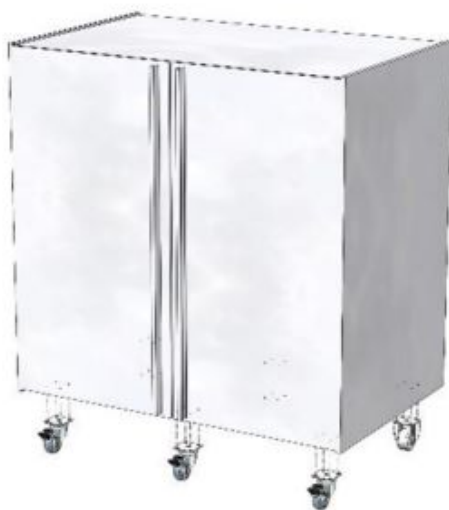


Рис. 1. Установка роликовых опор

6. Инструкция по сборке

Для сборки необходимо: шуруповёрт (отвёртка).

- 6.1. Установить роликовые опоры на дно тумбы при помощи винтов М6х12 (для тумбы из ПП) или саморезов с буром 4,8х16 (для тумбы из стали).

7. Инструкция по обслуживанию

Рекомендуется проводить периодическое обслуживание:

- Визуальный осмотр – ежемесячно;
- Уборка пыли, грязи с боковых стен, крыши, фасадов с использованием обычных моющих не абразивных средств.

8. Правила эксплуатации

- 8.1. Изделие должно эксплуатироваться в сухих проветриваемых помещениях при температуре окружающей среды от 10°C до 40°C и относительной влажности от 45% до 75%.
- 8.2. Тумбу необходимо оберегать от механических повреждений и от воздействия повышенной температуры.
- 8.3. При перемещении тумбы по неровному покрытию (такие как пороги, стыки плитки) необходимо по возможности разгрузить тумбочку и избегать ударных нагрузок на роликовые опоры.
- 8.4. Максимально допустимая нагрузка на полку – 10 кг.

Свидетельство о приёмке:

Тумба подкатная для вытяжных шкафов

Наименование и обозначение

Изготовлен(а) и принят(а) в соответствии с обязательными требованиями государственных (национальных) стандартов, действующей технической документации и признан(а) годным(ой) для эксплуатации

Начальник ОТК

МП

Подпись

Расшифровка

Дата

ВНИМАНИЕ!

Предприятие-изготовитель оставляет за собой право проводить конструктивные изменения, связанные с внедрением новых материалов и технологий, направленных на повышение качества и долговечности изделий.

Транспортировка и хранение

1. Изделия транспортируются всеми видами транспорта в крытых транспортных средствах, а также в контейнерах.
2. Транспортирование осуществляется в соответствии с правилами перевозки грузов, действующими на каждом виде транспорта.
3. Изделия транспортируются в упаковке Предприятия-изготовителя при температуре от -25°C до +50°C и относительной влажности 80%.
4. Упаковка выполнена в соответствии с требованиями ГОСТ 16371-2014 и «Рекомендациями по организации производства мебели и поставке её торгующим организациям в разобранном виде» (из гофрокартона – для ламинированных деталей, из полиэтилена – для металлических рам).
5. Изделия должны храниться в упакованном виде в сухих крытых помещениях, при температуре воздуха от +2°C до +35°C и относительной влажности от 45% до 70%, в условиях, исключающих воздействие атмосферных осадков и агрессивных сред; воздух не должен содержать примесей, вызывающих коррозию металла. Полы в помещениях должны быть горизонтальные и ровные, изолированные от влаги.
6. При хранении и транспортировании изделия не должны испытывать воздействия нагрузок, приводящих к остаточным деформациям.
7. Изделия, транспортируемые при температуре от 0 до 10°C, допускается распаковывать не менее чем через 24 ч, а при температуре ниже 0°C – не менее чем через 48 ч после переноса их в теплое помещение. Снятие упаковки с полипропиленовых изделий производят при температуре не ниже 15°C.

Правила отгрузки товара со склада ООО «СпецБалтМебель»

1. Отгрузка товара

1.1. Отгрузка товара осуществляется:

- Юридическим лицам – при наличии доверенности, паспорта и печати организации;
- Физическим лицам – при наличии паспорта.

1.2. Отгрузка товара на условиях самовывоза осуществляется со склада ООО «СпецБалтМебель» представителю транспортной компании по заявке ООО «СпецБалтМебель» или представителю транспортной компании по заявке Покупателя.

Адрес, режим работы склада и карту проезда вы можете посмотреть на нашем сайте *Simple-PRO.com* в разделе «Контакты».

- ##### 1.3. Подача груза осуществляется только на борт автотранспортного средства. Распределение, установка, закрепление груза в кузове осуществляется силами водителя/перевозчика/экспедитора.
- ##### 1.4. Отгрузка товара наёмным транспортом:
- Дату и время доставки Покупатель согласовывает с отделом логистики;
 - Доставка осуществляется до подъезда на адрес, указанный при оформлении заказа. Приём-передача товара осуществляется у автотранспорта

Перевозчика. Выгрузка, подъём на этаж, сборка и прочее – не входит в услугу доставки и осуществляется силами и за счёт покупателя;

- Время ожидания водителем-экспедитором Покупателя по адресу доставки составляет не более 20 минут, повторная доставка товара Покупателю (вне зависимости от суммы заказа) оплачивается Покупателем повторно.

2. Приёмка товара покупателем

При приёмке товара Покупатель должен проверить соответствие маркировки и количество получаемого товара по накладной, а также осмотреть целостность упаковки Товара. В случае нарушения упаковки проверить целостность товара и составить коммерческий акт о повреждении груза в присутствии представителя транспортной компании.

Гарантийные обязательства

- 1.** Предприятие-изготовитель гарантирует соответствие изделия требованиям ГОСТ 16371-2014, ГОСТ 19917-2014 и ТО 5621-001-58905556-2014 при соблюдении правил эксплуатации, хранения, сборки (для изделий, поставляемых в разобранном виде) и транспортирования.
- 2.** Гарантийный срок эксплуатации – 5 лет с момента продажи (отгрузки).
- 3.** В течение гарантийного срока эксплуатации Предприятие-изготовитель обеспечивает бесплатный ремонт в случае обнаружения производственных недостатков. Для этого Потребитель должен составить акт установленного образца о необходимости ремонта и направить Предприятию-изготовителю.
- 4.** Недостатки мебели или деталей, образовавшиеся вследствие нарушения порядка или технологии сборки, не являются гарантийным случаем и устраняются за счет Потребителя.
- 5.** Все предъявляемые Потребителем рекламации по нарушению комплектации изделия принимаются в течение 14 дней с момента получения.
- 6.** Срок службы изделия 10 лет.