

Simple[®]pro

ЗАВОД
ЛАБОРАТОРНОЙ
МЕБЕЛИ

ПАСПОРТ ИЗДЕЛИЯ

ООО «СпецБалтМебель»
г. Санкт-Петербург

СОДЕРЖАНИЕ

I. ПАСПОРТ ИЗДЕЛИЯ

1. Назначение
2. Технические данные
3. Комплект поставки
4. Подготовка к сборке
5. Схема сборки
6. Инструкция по сборке
7. Инструкция по обслуживанию
8. Правила эксплуатации

II. ТРАНСПОРТИРОВКА И ХРАНЕНИЕ

III. ГАРАНТИЙНЫЕ ОБЯЗАТЕЛЬСТВА

СИСТЕМА СЕРТИФИКАЦИИ ГОСТ Р ФЕДЕРАЛЬНОЕ АГЕНТСТВО ПО ТЕХНИЧЕСКОМУ РЕГУЛИРОВАНИЮ И МЕТРОЛОГИИ	
СЕРТИФИКАТ СООТВЕТСТВИЯ	
№ РОСС RU.МН33.Н00113	
Срок действия с 27.02.2020 по 26.02.2023	
№ 2224974	
<p>ОРГАН ПО СЕРТИФИКАЦИИ АНО "Центр сертификации и исследований "Метроном", Место нахождения: 141073, РОССИЯ, Московская область, г. Королев, проспект Космонавтов, дом 17А, помещение XII, рег. № RA.RU.11MN33, Телефон: 8(495)223-65-87, адрес электронной почты: metrocom_an@mail.ru</p>	
<p>ПРОДУКЦИЯ Набор лабораторной мебели Starline PRO гр. ЛК 1.00.00 и изделия из него (из исключительной мебели мебельной лаборатории) - см. приложение № 3 листов (Визит № 0005131, 0003351) Серийный выпуск. Продукция изготовлена по ТУ 5621-001-58005556-2014 «Набор лабораторной мебели Starline PRO гр. ЛК 1.00.00 и изделия из него. Технические условия». ГОСТ 19917-2014 «Мебель для сидения и лежания. Общие технические условия». ГОСТ 16371-2014 «Мебель. Общие технические условия».</p>	<p>код ОК 005 (ОКПД) ОК 034-2014 (ОКПД 2) 33.09.13.190</p>
<p>СООТВЕТСТВУЕТ ТРЕБОВАНИЯМ НОРМАТИВНЫХ ДОКУМЕНТОВ ГОСТ 19917-2014 «Мебель для сидения и лежания. Общие технические условия», ГОСТ 16371-2014 «Мебель. Общие технические условия».</p>	<p>гид ТН ВЭД, Россия: 9403208009; 9403309100; 9403301900; 9403309900; 9401300001; 9401309009; 9403301100; 9403389000</p>
<p>ИЗГОТОВИТЕЛЬ Общество с ограниченной ответственностью "СПЕЦАЛТМЕБЕЛЬ", ИНН 7804158696, Адрес: 195009, РОССИЯ, ГОРОД САНКТ-ПЕТЕРБУРГ, ПРОСПЕКТ КОНДРАТЬЕВСКИЙ, ДОМ 15, КОРПУС 2, ЛИТ. 3, ОФИС 326, Фактический адрес: 196626, г. Санкт-Петербург, поселок Шушары, Новгородский проспект, дом 25, корпус 3, литера А</p>	
<p>СЕРТИФИКАТ ВЫДАН Обществом с ограниченной ответственностью "СПЕЦАЛТМЕБЕЛЬ", Адрес: 195009, РОССИЯ, ГОРОД САНКТ-ПЕТЕРБУРГ, ПРОСПЕКТ КОНДРАТЬЕВСКИЙ, ДОМ 15, КОРПУС 2, ЛИТ. 3, ОФИС 326, Фактический адрес: 196626, Россия, г. Санкт-Петербург, поселок Шушары, Новгородский проспект, дом 25, корпус 3, литера А</p>	
<p>НА ОСНОВАНИИ протокола испытаний № 678-283И-2020 от 20.02.2020 г.; Испытательная лаборатория промышленной продукции АНО "ЦСИ "Метроном" рег. № RA.RU.21DM9, протокола № 42.90.6 от 24.01.2020 г. "Испытательный лабораторный центр Федерального бюджетного учреждения здравоохранения "Центр гигиены и эпидемиологии в городе Москве" в Зеленоградском АО, рег. № RA.RU.21H96, сертификата соответствия № FC.RU.CC.AA15.B.00212, № TC.RU.C-RU.AT21.B.00028</p>	
<p>ДОПОЛНИТЕЛЬНАЯ ИНФОРМАЦИЯ: Мебель, изготовленная в соответствии с требованиями к качеству и в соответствии с сопроводительной документацией. Срок хранения – 3г</p>	
<p>Руководитель органа</p>	<p>А.И. Бабушкин генеральный директор</p>
<p>Эксперту</p>	<p>С.А. Бобровская эксперт</p>
<p>сертификат не действует при обязательной сертификации</p>	



ЕВРАЗИЙСКИЙ ЭКОНОМИЧЕСКИЙ СОЮЗ
ДЕКЛАРАЦИЯ О СООТВЕТСТВИИ



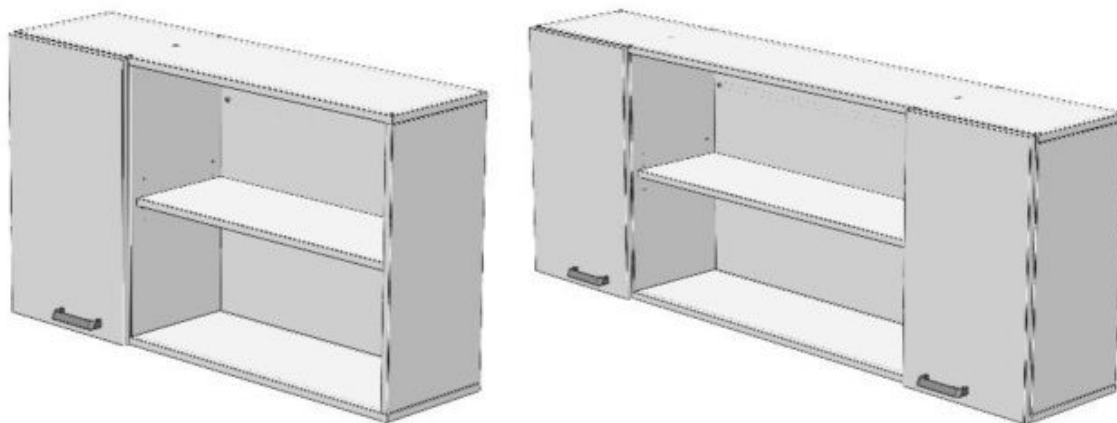
Заявитель: ОБЩЕСТВО С ОГРАНИЧЕННОЙ ОТВЕТСТВЕННОСТЬЮ "СПЕЦАЛТМЕБЕЛЬ", Место нахождения: 195009, РОССИЯ, ГОРОД САНКТ-ПЕТЕРБУРГ, ПРОСПЕКТ КОНДРАТЬЕВСКИЙ, ДОМ 15, КОРПУС 2, ЛИТ. 3, ОФИС 326, Адрес места осуществления деятельности: 196626, РОССИЯ, г. Санкт-Петербург, поселок Шушары, Новгородский проспект, дом 25, корпус 3, литера А ОГРН: 1027802485457, Номер телефона: +7 124481397, Адрес электронной почты: info@starline-pro.com

В лице: ГЕНЕРАЛЬНОГО ДИРЕКТОРА КОРОЛЁВА ДМИТРИЯ ГЕННАДЬЕВИЧА
заявляет, что Набор лабораторной мебели Starline PRO гр. ЛК 1.00.00 и изделия из него (из исключительной мебели мебельной лаборатории) из стандартных древесно-стружечных плит, листового стекла, листового ламинированного пластика, в том числе с встроенными электронными приборами. Состав см. приложение № 1 из 3 листов.
Изготовитель: ОБЩЕСТВО С ОГРАНИЧЕННОЙ ОТВЕТСТВЕННОСТЬЮ "СПЕЦАЛТМЕБЕЛЬ", Место нахождения: 195009, РОССИЯ, ГОРОД САНКТ-ПЕТЕРБУРГ, ПРОСПЕКТ КОНДРАТЬЕВСКИЙ, ДОМ 15, КОРПУС 2, ЛИТ. 3, ОФИС 326, Адрес места осуществления деятельности: 196626, РОССИЯ, г. Санкт-Петербург, поселок Шушары, Новгородский проспект, дом 25, корпус 3, литера А
Лицензия, в соответствии с которой изготовлена продукция: ТУ 5621-001-58005556-2014 «Набор лабораторной мебели Starline PRO гр. ЛК 1.00.00 и изделия из него. Технические условия», ГОСТ 19917-2014 «Мебель для сидения и лежания. Общие технические условия», ГОСТ 16371-2014 «Мебель. Общие технические условия»
Коды ТН ВЭД ЕАЭС: 9403208009; 9403309100; 9403301900; 9403309900; 9401300001; 9401309009; 9403301100; 9403389000
Серийный выпуск
Соответствует требованиям Технический регламент Таможенного союза 025/2010 «О безопасности мебели для сидения»

Декларация о соответствии принята на основании протокола № 42.90.6 от 24.01.2020 г. "Испытательный лабораторный центр Федерального бюджетного учреждения здравоохранения "Центр гигиены и эпидемиологии в городе Москве" рег. № RA.RU.21H96, № 678-11552-2020 от 28.01.2020 г. Испытательная лаборатория промышленной продукции АНО "ЦСИ "Метроном" рег. № RA.RU.21DM9, Система декларирования: 3г;
Дополнительная информация: Стандарты и иные нормативные документы: ГОСТ 16371-2014 «Мебель. Общие технические условия», ш. 4.2, 5.2.5, 5.2.20, 5.2.31, 5.3.1, 5.3.2, 5.4, 5.5, 6.5, 8.1, 9; ГОСТ 19917-2014 «Мебель для сидения и лежания. Общие технические условия», ш. 4.2, 5.2.5, 5.2.16, 5.2.18, 5.2.8, 5.3, 5.4, 5.5, 8, 9; Условия в сроки хранения: Изделия мебели должны храниться в крытых помещениях, при температуре не ниже +2 °С и относительной влажности воздуха не более 60%.

Декларация о соответствии действительна с даты регистрации по 03.03.2025 включительно

Корольов Дмитрий Геннадьевич
(подпись)
Регистрационный номер декларации о соответствии: ЕАЭС N RU Д-РУ.МН33.В.00283/20
Дата регистрации декларации о соответствии: 04.03.2020



Шкаф навесной ШН
(ЛК-900 ШН, ЛК-1200 ШН, ЛК-1500 ШН, ЛК-1800 ШН)
ГОСТ 16371-2014

1. Назначение

Шкаф модели ШН предназначен для хранения документации, является навесным и крепится к стене.

2. Технические данные

2.1. Размеры

Модель	Габаритные размеры (Ш×Г×В), мм	Материал корпуса	Максимальная масса, кг
ЛК-900 ШН	900×340×700	ЛДСП	28
		Сталь	29
ЛК-1200 ШН	1200×340×700	ЛДСП	34
		Сталь	34
ЛК-1500 ШН	1500×340×700	ЛДСП	45
		Сталь	46
ЛК-1800 ШН	1800×340×700	ЛДСП	51
		Сталь	51

2.2. Описание

Корпус – ЛДСП вариант:

Шкаф выполнен из ламинированной ДСП толщиной 16 мм, обработанной противоударным пластиком (PVC) толщиной 0,5 мм. Лицевые детали обработаны противоударным пластиком (PVC) серого цвета толщиной 2 мм.

Открытое отделение имеет зафиксированную полку, отделение за дверцей (в варианте 1500 и 1800 дверцы две) – регулируемую полку. Нагрузка на полку не более 10 кг.

Цвет изделия может быть белым либо серым.

Используемые ДСП материалы не превышают класса эмиссии формальдегида E1.

Корпус – сталь вариант:

Надстройка выполнена из листовой стали толщиной 0,8 мм, окрашенной порошковой краской.

Открытое и отделение за дверцей (в варианте 1500 и 1800 дверцы две) имеют регулируемую полку. Нагрузка на полку не более 10 кг.
Цвет изделия может быть белым (RAL 9016) либо серым (RAL 7035).

2.3. Комплектация

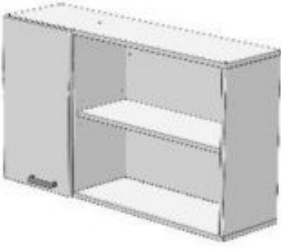
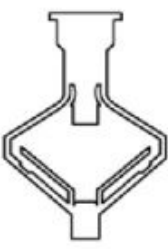

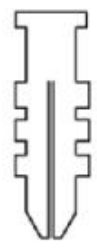

В стандартную комплектацию шкафа входят:

- Ручки из полиамида серого цвета;

В дополнительную комплектацию стола входят:

- Замки;
- Доводчики.

3. Комплект поставки

№	1	2	3	4	5
Наименование	Шкаф настенный	Дюбель для гипсокартона 10x50 мм	Саморез 4x60 мм	Дюбель по бетону 6x50 мм	Саморез 4x60 мм
					
Кол-во	1 шт.	7 шт.	7 шт.	7 шт.	7 шт.

4. Подготовка к сборке

- 4.1. Распаковать шкаф, проверить целостность покрытия;
- 4.2. Проверить комплектность;
- 4.3. Осуществить сборку согласно инструкции.

5. Схема сборки

Шкаф навесной поставляется в сборе.

6. Инструкция по сборке

Для сборки необходимо: перфоратор, шуруповёрт.

- 6.1. Просверлить в стене на одном уровне крепёжные отверстия.
- 6.2. Установить дюбели из комплекта в просверленные отверстия.
- 6.3. Навесить шкаф, закрепить его саморезами.
- 6.4. При необходимости выровнять дверцы шкафа.
- 6.5. Завести журнал по эксплуатации, зафиксировать дату ввода в эксплуатацию.

7. Инструкция по обслуживанию

- 7.1. Зарегистрировать в журнале эксплуатации ежемесячный и ежегодный осмотр.
- 7.2. В ежемесячный осмотр входят:

- визуальный осмотр;
- уборка пыли, грязи с боковых стен, крыши, используя обычные моющие не абразивные средства.

7.3. В ежегодный осмотр входят: ежемесячный осмотр.

7.4. Ежегодный осмотр может быть проведен сервисной службой ООО «СпецБалтМебель».

8. Правила эксплуатации

8.1. Изделие должно эксплуатироваться в сухих проветриваемых помещениях при температуре окружающей среды от 10°C до 40°C и относительной влажности от 45% до 75%.

8.2. Изделие необходимо оберегать от механических повреждений, от воздействия повышенной температуры и влажности, а также от воздействия химических реагентов и их паров.

Свидетельство о приёмке:

Шкаф навесной

Наименование и обозначение

Изготовлен(а) и принят(а) в соответствии с обязательными требованиями государственных (национальных) стандартов, действующей технической документации и признан(а) годным(ой) для эксплуатации

Начальник ОТК

МП

Подпись

Расшифровка

Дата

ВНИМАНИЕ!

Предприятие-изготовитель оставляет за собой право проводить конструктивные изменения, связанные с внедрением новых материалов и технологий, направленных на повышение качества и долговечности изделий.

Транспортировка и хранение

1. Изделия транспортируются всеми видами транспорта в крытых транспортных средствах, а также в контейнерах.
2. Транспортирование осуществляется в соответствии с правилами перевозки грузов, действующими на каждом виде транспорта.
3. Изделия транспортируются в упаковке Предприятия-изготовителя при температуре от -25°C до +50°C и относительной влажности 80%.
4. Упаковка выполнена в соответствии с требованиями ГОСТ 16371-2014 и «Рекомендациями по организации производства мебели и поставке её торгующим организациям в разобранном виде» (из гофрокартона – для ламинированных деталей, из полиэтилена – для металлических рам).
5. Изделия должны храниться в упакованном виде в сухих крытых помещениях, при температуре воздуха от +2°C до +35°C и относительной влажности от 45% до 70%, в условиях, исключающих воздействие атмосферных осадков и агрессивных сред; воздух не должен содержать примесей, вызывающих коррозию металла. Полы в помещениях должны быть горизонтальные и ровные, изолированные от влаги.
6. При хранении и транспортировании изделия не должны испытывать воздействия нагрузок, приводящих к остаточным деформациям.
7. Изделия, транспортируемые при температуре от 0 до 10°C, допускается распаковывать не менее чем через 24 ч, а при температуре ниже 0°C – не менее чем через 48 ч после переноса их в теплое помещение. Снятие упаковки с полипропиленовых изделий производят при температуре не ниже 15°C.

Правила отгрузки товара со склада ООО «СпецБалтМебель»

1. Отгрузка товара

1.1. Отгрузка товара осуществляется:

- Юридическим лицам – при наличии доверенности, паспорта и печати организации;
- Физическим лицам – при наличии паспорта.

1.2. Отгрузка товара на условиях самовывоза осуществляется со склада ООО «СпецБалтМебель» представителю транспортной компании по заявке ООО «СпецБалтМебель» или представителю транспортной компании по заявке Покупателя.

Адрес, режим работы склада и карту проезда вы можете посмотреть на нашем сайте *Simple-PRO.com* в разделе «Контакты».

- ##### 1.3. Подача груза осуществляется только на борт автотранспортного средства. Распределение, установка, закрепление груза в кузове осуществляется силами водителя/перевозчика/экспедитора.
- ##### 1.4. Отгрузка товара наёмным транспортом:
- Дату и время доставки Покупатель согласовывает с отделом логистики;
 - Доставка осуществляется до подъезда на адрес, указанный при оформлении заказа. Приём-передача товара осуществляется у автотранспорта

Перевозчика. Выгрузка, подъём на этаж, сборка и прочее – не входит в услугу доставки и осуществляется силами и за счёт покупателя;

- Время ожидания водителем-экспедитором Покупателя по адресу доставки составляет не более 20 минут, повторная доставка товара Покупателю (вне зависимости от суммы заказа) оплачивается Покупателем повторно.

2. Приёмка товара покупателем

При приёмке товара Покупатель должен проверить соответствие маркировки и количество получаемого товара по накладной, а также осмотреть целостность упаковки Товара. В случае нарушения упаковки проверить целостность товара и составить коммерческий акт о повреждении груза в присутствии представителя транспортной компании.

Гарантийные обязательства

- 1.** Предприятие-изготовитель гарантирует соответствие изделия требованиям ГОСТ 16371-2014, ГОСТ 19917-2014 и ТО 5621-001-58905556-2014 при соблюдении правил эксплуатации, хранения, сборки (для изделий, поставляемых в разобранном виде) и транспортирования.
- 2.** Гарантийный срок эксплуатации – 5 лет с момента продажи (отгрузки).
- 3.** В течение гарантийного срока эксплуатации Предприятие-изготовитель обеспечивает бесплатный ремонт в случае обнаружения производственных недостатков. Для этого Потребитель должен составить акт установленного образца о необходимости ремонта и направить Предприятию-изготовителю.
- 4.** Недостатки мебели или деталей, образовавшиеся вследствие нарушения порядка или технологии сборки, не являются гарантийным случаем и устраняются за счет Потребителя.
- 5.** Все предъявляемые Потребителем рекламации по нарушению комплектации изделия принимаются в течение 14 дней с момента получения.
- 6.** Срок службы изделия 10 лет.