

Simple[®]pro

ЗАВОД
ЛАБОРАТОРНОЙ
МЕБЕЛИ

ПАСПОРТ ИЗДЕЛИЯ

ООО «СпецБалтМебель»
г. Санкт-Петербург

СОДЕРЖАНИЕ

I. ПАСПОРТ ИЗДЕЛИЯ

1. Назначение
 2. Технические данные
 3. Комплект поставки
 4. Подготовка к сборке
 5. Схема сборки
 6. Инструкция по сборке
 7. Инструкция по обслуживанию
 8. Правила эксплуатации
- Приложение №1: Инструкция по сборке каркаса

II. ТРАНСПОРТИРОВКА И ХРАНЕНИЕ

III. ГАРАНТИЙНЫЕ ОБЯЗАТЕЛЬСТВА

СИСТЕМА СЕРТИФИКАЦИИ ГОСТ Р
ФЕДЕРАЛЬНОЕ АГЕНТСТВО ПО ТЕХНИЧЕСКОМУ РЕГУЛИРОВАНИЮ И МЕТРОЛОГИИ

СЕРТИФИКАТ СООТВЕТСТВИЯ

№: РОСС RU.МН33.Н00113
Срок действия с 27.02.2020 по 26.02.2023
№ 2224974

ОРГАН ПО СЕРТИФИКАЦИИ: АНО "Центр сертификации и исследований "Метроном", Место нахождения: 141075, РОССИЯ, Московская область, г.Королев, проспект Космонавтов, дом 17А, помещение XII, рег. № RA.RU.11MН33, Телефон: 8(495)223-65-87, адрес электронной почты: metrocom_aa@mail.ru

ПРОДУКЦИИ: Набор лабораторной мебели Simple PRO гр. ЛК 1.00.00 и изделия из него (из исключительной мебели исследовательской лабораторной). См. приложение № 3 листов (Визаж № 0002573, 0003534, 0003535)
ИЗДЕЛИЕ: Набор лабораторной мебели Simple PRO гр. ЛК 1.00.00 и изделия из него. Технические условия: ГОСТ 19917-2014 «Мебель для кабинетов и лекционных залов». Общие технические условия: ГОСТ 16371-2014 «Мебель. Общие технические условия».

СООТВЕТСТВУЕТ ТРЕБОВАНИЯМ НОРМАТИВНЫХ ДОКУМЕНТОВ
ГОСТ 19917-2014 «Мебель для кабинетов и лекционных залов». Общие технические условия, ГОСТ 16371-2014 «Мебель. Общие технические условия»

ИЗГОТОВИТЕЛЬ: Общество с ограниченной ответственностью "СПЕЦАЛТМЕБЕЛЬ", ИНН 7804158696, Адрес: 195009, РОССИЯ, ГОРОД САНКТ-ПЕТЕРБУРГ, ПРОСПЕКТ КОНДРАТЬЕВСКИЙ, ДОМ 15, КОРПУС 2-ЛИТ. 3, ОФИС 326, Фактический адрес: 196626, г. Санкт-Петербург, поселок Шушары, Новгородский проспект, дом 25, корпус 3, литера А.

СЕРТИФИКАТ ВЫДАН: Общество с ограниченной ответственностью "СПЕЦАЛТМЕБЕЛЬ", Адрес: 195009, РОССИЯ, ГОРОД САНКТ-ПЕТЕРБУРГ, ПРОСПЕКТ КОНДРАТЬЕВСКИЙ, ДОМ 15, КОРПУС 2-ЛИТ. 3, ОФИС 326, Фактический адрес: 196626, Россия, г. Санкт-Петербург, поселок Шушары, Новгородский проспект, дом 25 корпус 3, литера А.

НА ОСНОВАНИИ: протокола испытаний № 678-283И-2020 от 20.02.2020 г.; Исполнительная лаборатория промышленной продукции АНО "ЦСИ "Метроном" рег. № RA.RU.21DM80, протокола № 42.90.6 от 24.01.2020 г.; "Исполнительный лабораторный центр Федерального бюджетного учреждения здравоохранения "Центр гигиены и эпидемиологии в городе Москве" в Зеленоградском АО, рег. № RA.RU.21HШ96, сертификата соответствия № TC.RU.C-CZ.AA15.B.00232, № TC.RU.C-RU.AT21.B.00028

ДОПОЛНИТЕЛЬНАЯ ИНФОРМАЦИЯ:
Мебель, соответствующая требованиям к качеству и в товарно-производственной документации.

Руководитель органа: А.И. Габеева
Эксперт: С.А. Боровак

СЕРТИФИКАТ НЕ ДЕЙСТВУЕТ ПРИ ОБЯЗАТЕЛЬНОЙ СЕРТИФИКАЦИИ



ЕВРАЗИЙСКИЙ ЭКОНОМИЧЕСКИЙ СОЮЗ
ДЕКЛАРАЦИЯ О СООТВЕТСТВИИ



Заявитель: ОБЩЕСТВО С ОГРАНИЧЕННОЙ ОТВЕТСТВЕННОСТЬЮ "СПЕЦАЛТМЕБЕЛЬ", Место нахождения: 195009, РОССИЯ, ГОРОД САНКТ-ПЕТЕРБУРГ, ПРОСПЕКТ КОНДРАТЬЕВСКИЙ, ДОМ 15, КОРПУС 2-ЛИТ. 3, ОФИС 326, Адрес места осуществления деятельности: 196626, РОССИЯ, г. Санкт-Петербург, поселок Шушары, Новгородский проспект, дом 25, корпус 3, литера А ОГРН: 1027802483457, Номер телефона: +7 124481397, Адрес электронной почты: info@simple-pro.com

В лице: ГЕНЕРАЛЬНОГО ДИРЕКТОРА КОРОЛЁВА ДМИТРИЯ ГЕННАДЬЕВИЧА

Заявляет, что: Набор лабораторной мебели Simple PRO гр. ЛК 1.00.00 и изделия из него (из исключительной мебели исследовательской лабораторной) из ламинированных древесно-стружечных плит, листового стекла, листового монолитного поликарбоната, в том числе встроены светодиодные осветительные приборы. Состав см. приложение № 1 на 3 листах.

Изготовитель: ОБЩЕСТВО С ОГРАНИЧЕННОЙ ОТВЕТСТВЕННОСТЬЮ "СПЕЦАЛТМЕБЕЛЬ", Место нахождения: 195009, РОССИЯ, ГОРОД САНКТ-ПЕТЕРБУРГ, ПРОСПЕКТ КОНДРАТЬЕВСКИЙ, ДОМ 15, КОРПУС 2-ЛИТ. 3, ОФИС 326, Адрес места осуществления деятельности: 196626, РОССИЯ, г. Санкт-Петербург, поселок Шушары, Новгородский проспект, дом 25, корпус 3, литера А
Документ, в соответствии с которым изготовлена продукция: ТУ 5621-001-59005556-2014 «Набор лабораторной мебели Simple PRO гр. ЛК 1.00.00 и изделия из него. Технические условия», ГОСТ 19917-2014 «Мебель для кабинетов и лекционных залов». Общие технические условия, ГОСТ 16371-2014 «Мебель. Общие технические условия»
Коды ТН ВЭД ЕАЭС: 9403208009, 9403209100, 9403301900, 9403309900, 9403300001, 9403300009, 9403301100, 9403309000

Средний выпуск:

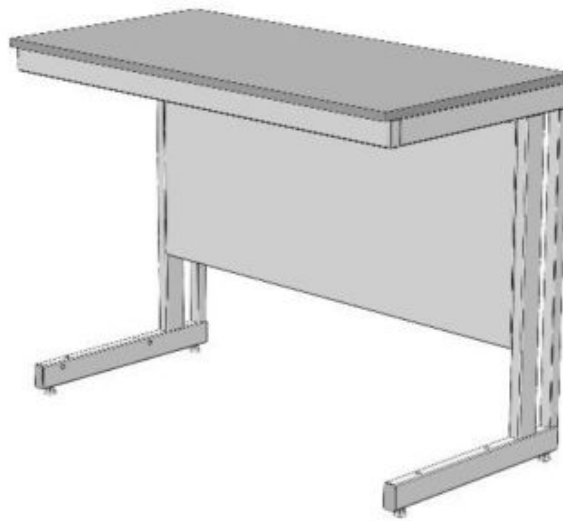
Соответствует требованиям: Технический регламент Таможенного союза 025/2012 «О безопасности мебели»

Декларация о соответствии принята на основании: протокола № 42.90.6 от 24.01.2020 г.; "Исполнительный лабораторный центр Федерального бюджетного учреждения здравоохранения "Центр гигиены и эпидемиологии в городе Москве" рег. № RA.RU.21HШ96; № 678-11532-2020 от 28.01.2020 г.; Исполнительная лаборатория промышленной продукции АНО "ЦСИ "Метроном" рег. № RA.RU.21DM80; Схема декларирования: 3;

Дополнительная информация: Стандарт и иные нормативные документы: ГОСТ 16371-2014 «Мебель. Общие технические условия», пп. 4.2, 5.2.5, 5.2.30, 5.2.31, 5.3.1, 5.3.2, 5.4, 5.5, 6.5, 8.3, 9; ГОСТ 19917-2014 «Мебель для кабинетов и лекционных залов». Общие технические условия, пп. 4.2, 5.2.5, 5.2.16, 5.2.18, 5.2.8, 5.3, 5.4, 5.5, 8, 9; Условия и сроки хранения: Изделия мебели должны храниться в краткое помещение, при температуре не ниже +2 °С и относительной влажности не более 60%.

Декларация о соответствии действительна с даты регистрации по 03.03.2025 включительно

Королев Дмитрий Геннадьевич
Регистрационный номер декларации о соответствии: ЕАЭС N RU Д-РУ.МН33.В.00583-20
Дата регистрации декларации о соответствии: 04.03.2020



Стол лабораторный

(ЛК-400 СЛ, ЛК-600 СЛ, ЛК-900 СЛ, ЛК-1200 СЛ, ЛК-1500 СЛ, ЛК-1800 СЛ)

ГОСТ 16371-2014

1. Назначение

Стол лабораторный модели СЛ предназначен для размещения химической посуды, реактивов, приборов, оборудования и документации, для проведения исследовательских работ в лабораториях различного профиля.

2. Технические данные

2.1. Размеры

Модель	Габаритные размеры (Ш×Г×В), мм	Масса изделия, кг
ЛК-400 СЛ	400×600×770 400×600×900	24
ЛК-600 СЛ	600×600×770 600×600×900	30
ЛК-900 СЛ	900×600×770 900×600×900	36
ЛК-1200 СЛ	1200×600×770 1200×600×900	43
ЛК-1500 СЛ	1500×600×770 1500×600×900	50
ЛК-1800 СЛ	1800×600×770 1800×600×900	58

2.2. Описание

Каркас: основой изделия является сборно-разборный металлический каркас с регулируемыми опорами (до 30 мм), окрашенный порошковой краской серого цвета.

Рабочая поверхность стола может быть выполнена из следующих материалов:

- CPL (торцы обработаны противоударным пластиком (PVC) серого цвета толщиной 2 мм);
- Керамогранит;
- Монолитный химически стойкий пластик (Lab HPL);
- Нержавеющая сталь;
- Бесшовный керамогранит (GranTec).

Используемые ДСП материалы не превышают класса эмиссии формальдегида E1.

2.3. Комплектация

В стандартную комплектацию стола входят:

- Регулируемые опоры.

В дополнительную комплектацию стола входят:

- Тумбы;
- Выдвижная полка под клавиатуру;
- Подставка под системный блок;
- Блок розеток (220 В) с автоматом отключения питания (16 А) на декоративной панели.

3. Комплект поставки

№	1	2	3	4
Наименование	Разборный металлический каркас	Рабочая поверхность	Саморез 4x16 мм [1]	Саморез 4,2x9,5 мм [2]
				
Кол-во	1 шт.	1 шт.	14 шт.	14 шт.

[1] Для крепежа столешницы из CPL, керамогранита (в т.ч. бесшовного), нержавеющей стали;

[2] Для крепежа столешницы из Lab HPL.

4. Подготовка к сборке

- 4.1. Распаковать стол, проверить целостность покрытия;
- 4.2. Проверить комплектность;
- 4.3. Осуществить сборку согласно инструкции.

5. Схема сборки

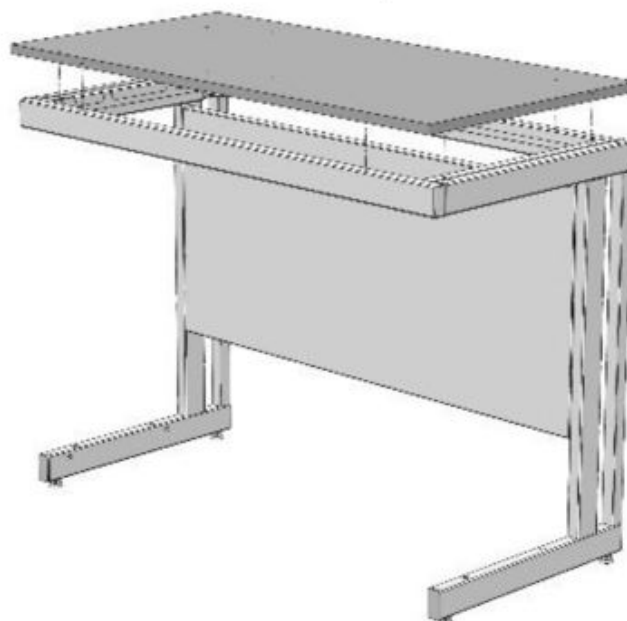


Рис. 1. Установка рабочей поверхности

6. Инструкция по сборке стола

Для сборки необходимо: разводной ключ (или ключ «на 13»), шуруповёрт, молоток.

- 6.1. Собрать каркас согласно «Инструкции по сборке каркаса».
- 6.2. Положить рабочую поверхность на каркас, выровнять её сзади по боковинам каркаса.
- 6.3. Прикрепить её к каркасу, используя саморезы 4x16 или 4,2x9,5 (в зависимости от материала столешницы и ширины стола, до 14 шт.) (Рис. 1).
- 6.4. Выставить каркас по уровню при помощи регулируемых опор.
- 6.5. Если стол комплектуется панелью с блоком розеток – собрать и подключить вилку к электропитанию (при подключении в щиток, заземление – жёлто-зелёный провод).
- 6.6. Подключение электрики должно осуществляться аттестованным специалистом.**
- 6.7. Если стол комплектуется тумбой – навесить тумбу (зацепить тумбу за заднюю панель каркаса).
- 6.8. Выставить изделие по уровню при помощи регулируемых опор.
- 6.9. Завести журнал по эксплуатации, зафиксировать дату пуска в эксплуатацию.

7. Инструкция по обслуживанию

- 7.1. Зарегистрировать в журнале эксплуатации ежемесячный и ежегодный осмотр.
- 7.2. В ежемесячный осмотр входят:
 - визуальный осмотр – проверка на наличие царапин на каркасе, рабочей поверхности;
 - уборка пыли, грязи с рабочей поверхности, используя обычные моющие не абразивные средства. Не допускается прямой контакт с водой частей изделия изготовленных из ЛДСП.
- 7.3. В ежегодный осмотр входят: ежемесячный осмотр; подкраска царапин на каркасе.
- 7.4. Ежегодный осмотр может быть проведен сервисной службой ООО «СпецБалтМебель».

8. Правила эксплуатации

- 8.1. Стол должен эксплуатироваться в сухих проветриваемых помещениях при температуре окружающей среды от 10°C до 40°C и относительной влажности от 45% до 75%.
- 8.2. Изделие необходимо оберегать от механических повреждений, от воздействия повышенной температуры и влажности, а также от воздействия химических реагентов и их паров.
- 8.3. Нагрузка на стол не должна превышать 250 кг.

Свидетельство о приёмке:
Стол лабораторный
Наименование и обозначение

Изготовлен(а) и принят(а) в соответствии с обязательными требованиями государственных (национальных) стандартов, действующей технической документации и признан(а) годным(ой) для эксплуатации

Начальник ОТК



_____/_____/_____
Подпись Расшифровка Дата

ВНИМАНИЕ!

Предприятие-изготовитель оставляет за собой право проводить конструктивные изменения, связанные с внедрением новых материалов и технологий, направленных на повышение качества и долговечности изделий.

Комплект поставки каркаса

№	1	2	3	4
Наименование	Опора резьбовая М8	Болт М8х16	Шайба 8	Заглушка 60х30 мм
				
Кол-во	4 шт.	8 шт.	8 шт.	2 шт.

Инструкция по сборке каркаса

Для сборки необходимо: разводной ключ (или ключ «на 13»), киянка

1. Установить в боковины каркаса регулируемые опоры (Рис. 1)
2. Вставить в нижние части боковин заглушки 60х30 (Рис. 2)
3. Если предполагается установка низких тумб, закрепить на боковинах каркаса боковые рамы для тумб, используя болты М8х16, шайбы 8 и предусмотренные в боковинах заклёпки-гайки М8 (Рис. 3)

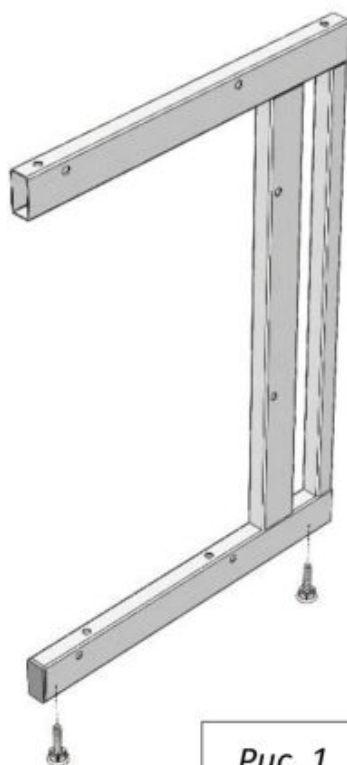


Рис. 1

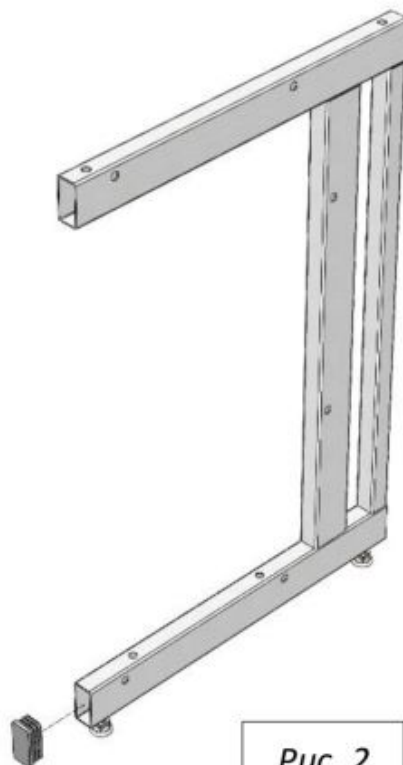


Рис. 2

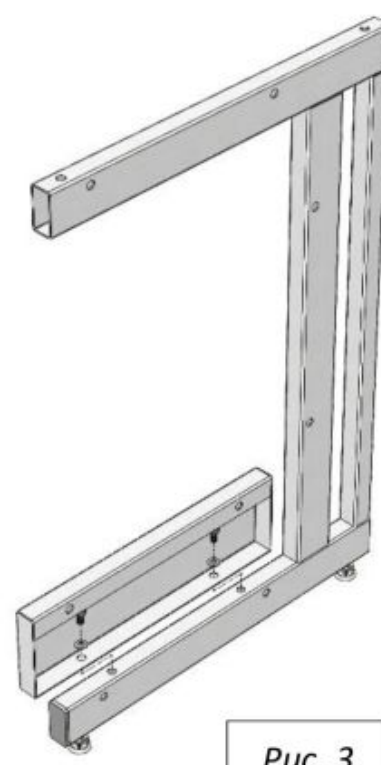


Рис. 3

4. Соединить боковины с верхней рамой и задней панелью каркаса, используя болты М8х16, шайбы 8 и предусмотренные в боковинах заклёпки-гайки М8 (Рис. 4)

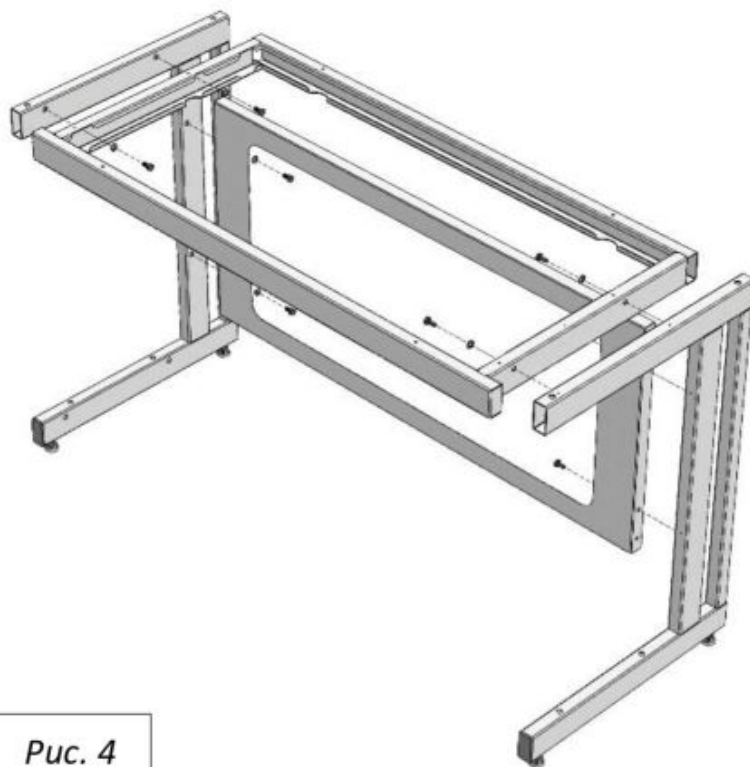


Рис. 4

5. Если предполагается установка тумб:

- В случае с одной тумбой – подготовить универсальную раму для тумб: установить регулируемые опоры; для низкой тумбы – закрепить на боковой раме верхнюю раму, используя болты M8x16, шайбы 8 и предусмотренные заклёпки-гайки M8 (Рис. 5.1; 5.2)

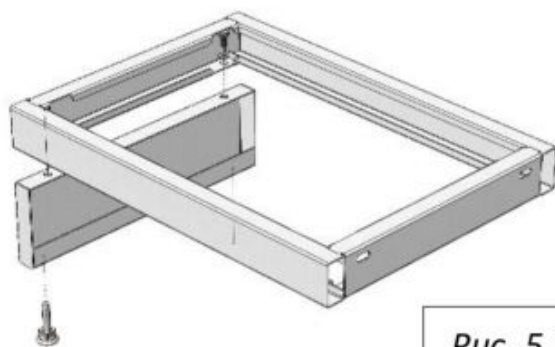


Рис. 5.1



Рис. 5.2

- В случае тумбами шириной 1500 и 1800 – установить дополнительные регулируемые опоры; для низкой тумбы – закрепить на промежуточной раме верхнюю раму, используя болты M8x16, шайбы 8 и предусмотренные заклёпки-гайки M8 (Рис. 6.1; 6.2)

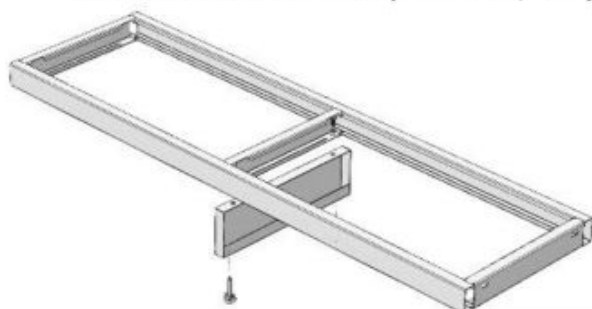


Рис. 5.1



Рис. 6.2

- Установить раму для тумб, используя болты M8x16, шайбы 8 и предусмотренные в боковинах заклёпки-гайки M8 (Рис. 7.1; 7.2; 7.3; 7.4)

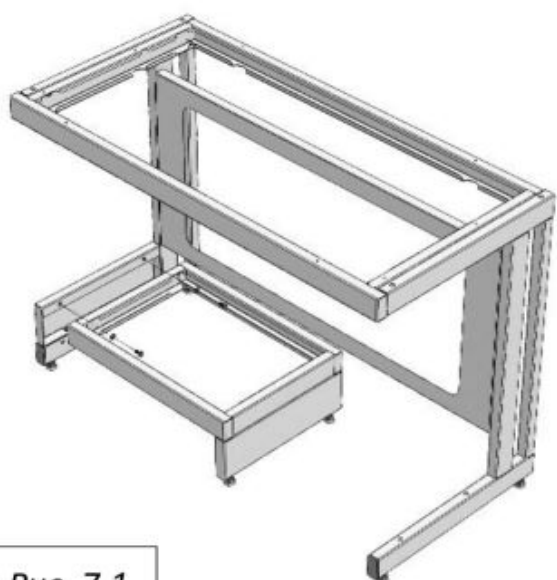


Рис. 7.1

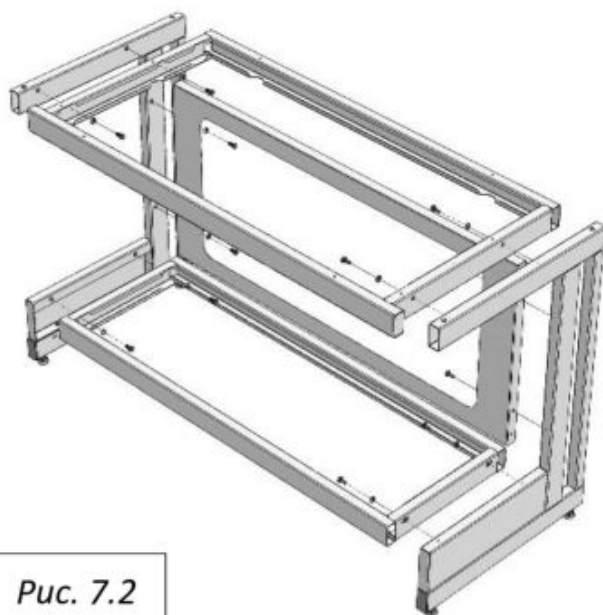


Рис. 7.2

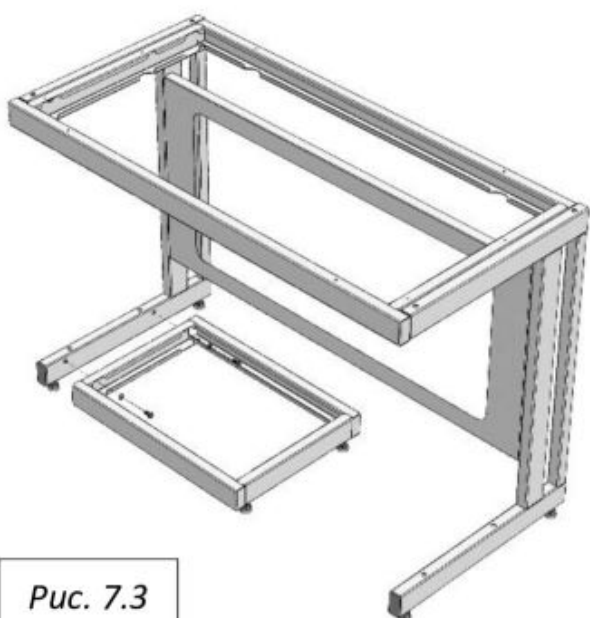


Рис. 7.3

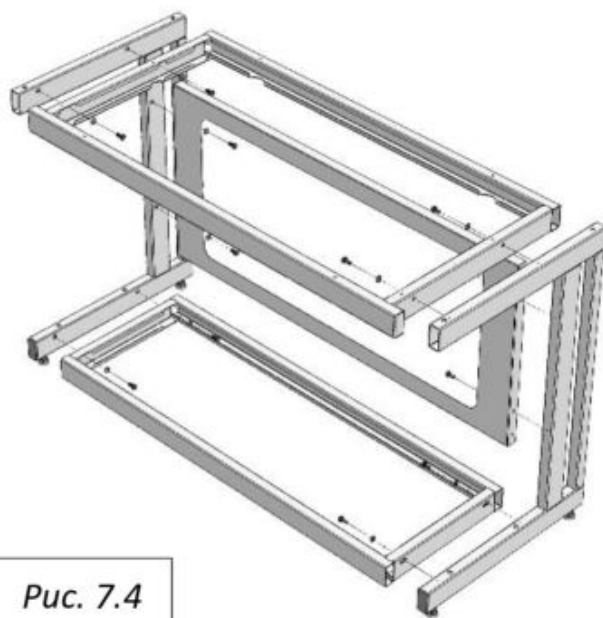


Рис. 7.4

Транспортировка и хранение

1. Изделия транспортируются всеми видами транспорта в крытых транспортных средствах, а также в контейнерах.
2. Транспортирование осуществляется в соответствии с правилами перевозки грузов, действующими на каждом виде транспорта.
3. Изделия транспортируются в упаковке Предприятия-изготовителя при температуре от -25°C до +50°C и относительной влажности 80%.
4. Упаковка выполнена в соответствии с требованиями ГОСТ 16371-2014 и «Рекомендациями по организации производства мебели и поставке её торгующим организациям в разобранном виде» (из гофрокартона – для ламинированных деталей, из полиэтилена – для металлических рам).
5. Изделия должны храниться в упакованном виде в сухих крытых помещениях, при температуре воздуха от +2°C до +35°C и относительной влажности от 45% до 70%, в условиях, исключающих воздействие атмосферных осадков и агрессивных сред; воздух не должен содержать примесей, вызывающих коррозию металла. Полы в помещениях должны быть горизонтальные и ровные, изолированные от влаги.
6. При хранении и транспортировании изделия не должны испытывать воздействия нагрузок, приводящих к остаточным деформациям.
7. Изделия, транспортируемые при температуре от 0 до 10°C, допускается распаковывать не менее чем через 24 ч, а при температуре ниже 0°C – не менее чем через 48 ч после переноса их в теплое помещение. Снятие упаковки с полипропиленовых изделий производят при температуре не ниже 15°C.

Правила отгрузки товара со склада ООО «СпецБалтМебель»

1. Отгрузка товара

1.1. Отгрузка товара осуществляется:

- Юридическим лицам – при наличии доверенности, паспорта и печати организации;
- Физическим лицам – при наличии паспорта.

1.2. Отгрузка товара на условиях самовывоза осуществляется со склада ООО «СпецБалтМебель» представителю транспортной компании по заявке ООО «СпецБалтМебель» или представителю транспортной компании по заявке Покупателя.

Адрес, режим работы склада и карту проезда вы можете посмотреть на нашем сайте *Simple-PRO.com* в разделе «Контакты».

- ##### 1.3. Подача груза осуществляется только на борт автотранспортного средства. Распределение, установка, закрепление груза в кузове осуществляется силами водителя/перевозчика/экспедитора.
- ##### 1.4. Отгрузка товара наёмным транспортом:
- Дату и время доставки Покупатель согласовывает с отделом логистики;
 - Доставка осуществляется до подъезда на адрес, указанный при оформлении заказа. Приём-передача товара осуществляется у автотранспорта

Перевозчика. Выгрузка, подъём на этаж, сборка и прочее – не входит в услугу доставки и осуществляется силами и за счёт покупателя;

- Время ожидания водителем-экспедитором Покупателя по адресу доставки составляет не более 20 минут, повторная доставка товара Покупателю (вне зависимости от суммы заказа) оплачивается Покупателем повторно.

2. Приёмка товара покупателем

При приёмке товара Покупатель должен проверить соответствие маркировки и количество получаемого товара по накладной, а также осмотреть целостность упаковки Товара. В случае нарушения упаковки проверить целостность товара и составить коммерческий акт о повреждении груза в присутствии представителя транспортной компании.

Гарантийные обязательства

- 1.** Предприятие-изготовитель гарантирует соответствие изделия требованиям ГОСТ 16371-2014, ГОСТ 19917-2014 и ТО 5621-001-58905556-2014 при соблюдении правил эксплуатации, хранения, сборки (для изделий, поставляемых в разобранном виде) и транспортирования.
- 2.** Гарантийный срок эксплуатации – 5 лет с момента продажи (отгрузки).
- 3.** В течение гарантийного срока эксплуатации Предприятие-изготовитель обеспечивает бесплатный ремонт в случае обнаружения производственных недостатков. Для этого Потребитель должен составить акт установленного образца о необходимости ремонта и направить Предприятию-изготовителю.
- 4.** Недостатки мебели или деталей, образовавшиеся вследствие нарушения порядка или технологии сборки, не являются гарантийным случаем и устраняются за счет Потребителя.
- 5.** Все предъявляемые Потребителем рекламации по нарушению комплектации изделия принимаются в течение 14 дней с момента получения.
- 6.** Срок службы изделия 10 лет.