

8. Свидетельство об упаковывании

Дата выпуска 03.2023.

Штамп ОТК

9. Сведения о рекламации.

При появлении неисправностей, влияющих на работу пробоотборника в период гарантийного срока эксплуатации, претензии направлять по адресу:

**Пробоотборник пищевой
Щуп для сыра и сливочного масла
ПП СМ-125**

Паспорт

1. Общие указания

Пробоотборник пищевой щуп ПП СМ-125 предназначен для отбора пробы сливочного масла и сыра в соответствии с ГОСТ Р ИСО 707-2010 «Молоко и молочные продукты. Руководство по отбору проб».

2. Технические характеристики

№	Наименование параметра	Значение
1	Материал щупа ПП СМ-125	Сталь AISI 304
2	Длина рабочей части щупа, мм	125
3	Объем отбираемой пробы, см ³	12
4	Габаритные размеры паза (ДхШ), мм	125x12
5	Габаритные размеры ПП СМ-125 (ДхШхВ), мм	191x110x14
6	Масса не более, кг	0,11

3. Комплект поставки

№	Наименование	Количество, шт
1	Щуп ПП СМ-125	2
2	Паспорт	1
3	Упаковка	1

4. Устройство и порядок работы со щупом.

Щуп перед отбором проб должен быть чистым и стерилизованным в соответствии с ГОСТ Р ИСО 707-2010.

В процессе отбора проб и во время его транспортирования оператор должен следить за тем, чтобы в образец не попадала грязь и посторонние включения.

Для отбора пробы необходимо погрузить щуп в отбираемый продукт на заданную глубину вплоть до окончания выреза, прокрутить по часовой стрелке и затем извлечь его из ёмкости за ручку.

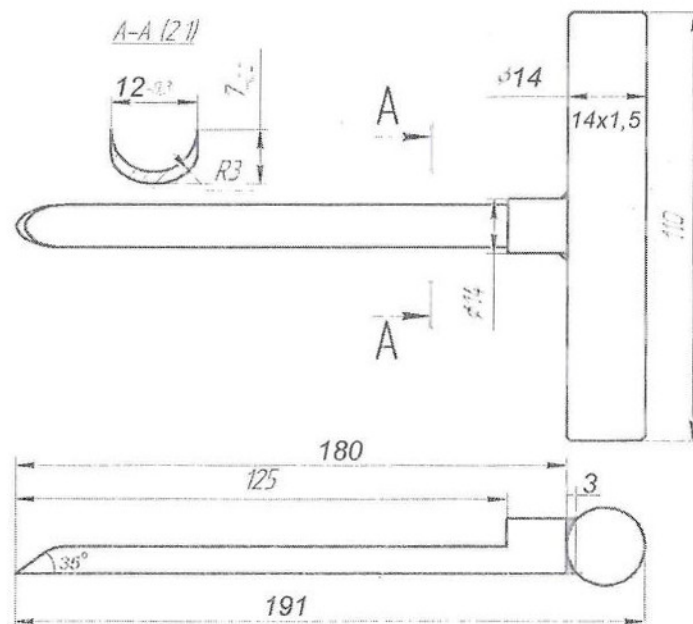


Рис.1 Щуп ПП СМ-125.

5. Правила хранения.

Пробоотборник должен храниться в чистом виде в закрытом помещении при температуре воздуха от - 50°C до + 50°C и относительной влажности не более 70%.

6. Гарантийные обязательства.

Изготовитель гарантирует соответствие щупа ПП СМ-125 ГОСТ Р ИСО 707-2010, ТУ 4318-002-95622738-2013 при соблюдении условий применения и хранения.

Гарантийный срок эксплуатации – 12 месяцев со дня продажи. Назначенный срок службы при соблюдении условий хранения и эксплуатации – 10 лет.

7. Сведения о приемке.

Щуп ПП СМ-125 соответствует требованиям ГОСТ Р ИСО 707-2010, ТУ 4318-002-95622738-2013, технической и конструкторской документации и признан годным к эксплуатации.