

Simple[®]pro

ЗАВОД
ЛАБОРАТОРНОЙ
МЕБЕЛИ

ПАСПОРТ ИЗДЕЛИЯ

LAB-OBORUDOVANIE.RU

ООО «СпецБалтМебель»
г. Санкт-Петербург

СОДЕРЖАНИЕ

I. ПАСПОРТ ИЗДЕЛИЯ

1. Назначение
2. Технические данные
3. Комплект поставки
4. Подготовка к сборке
5. Схема сборки
6. Инструкция по сборке
7. Инструкция по обслуживанию
8. Правила эксплуатации

II. ТРАНСПОРТИРОВКА И ХРАНЕНИЕ

III. ГАРАНТИЙНЫЕ ОБЯЗАТЕЛЬСТВА

СИСТЕМА СЕРТИФИКАЦИИ ГОСТ Р
ФЕДЕРАЛЬНОЕ АГЕНТСТВО ПО ТЕХНИЧЕСКОМУ РЕГУЛИРОВАНИЮ И МЕТРОЛОГИИ

СЕРТИФИКАТ СООТВЕТСТВИЯ

№ РОСС RU.003.1809032
Срок действия с 11.04.2017 по 10.04.2020
№ 0026618

ОРГАН ПО СЕРТИФИКАЦИИ: ргг. № В.А.РУ.11МН3 АНО "Центр сертификации и испытаний "Метролит", 141075, РОССИЯ, Московская область, г. Коломна, протест Кооператива, дом 17А, помещение XII. Телефон: 8(495)323-63-87, факс: 8(495)515-54-05, адрес электронной почты: metro@metrolit.ru

ПРОДУКЦИЯ: Набор лабораторной мебели Simple PRO пр. ЛК 1.00.00 в здании из металла и с электроприводом мебели лабораторной (далее - мебель) из алюминия, дерева, стальных листов, листового стекла, листового закаленного стекла, в том числе с встроенными электроприводами. Состав: каталог № 1 из 3 листов, инструкция, Объявление о гражданской ответственности «Свайлант/Мебель», СЯРН: 0027802485457. Юридический адрес: РОССИЯ, 195009, г. Санкт-Петербург, Кодрозовский пр., дом 15, корп. 2, литер 3, офис 326. Физический адрес: РОССИЯ, 196626, г. Санкт-Петербург, шоссе Шушары, улица Шавыкина, дом 81, литер «А». Телефон: (812)448-13-97, электронная почта: info@simple-pro.com

КОД ОК: 55 2000

СООТВЕТСТВУЕТ ТРЕБОВАНИЯМ НОРМАТИВНЫХ ДОКУМЕНТОВ
ГОСТ 16371-2014 "Мебель. Общие технические условия" пп 4.2, 5.2.5, 5.2.30, 5.2.31, 5.3.1, 5.3.2, 5.4, 5.5, 6.3, 8.3, 9, ГОСТ 19917-2014 пп. 4.2, 5.2.5, 5.2.16, 5.2.18, 5.2.8, 5.3, 5.4, 5.5, 8, 9

КОД ТИР С.А.: 9403 30
9403 30
9403 30
9403 89

ИЗГОТОВИТЕЛЬ: Общество с ограниченной ответственностью «Свайлант/Мебель», ОГРН: 1027802485457. Юридический адрес: РОССИЯ, 195009, г. Санкт-Петербург, Кодрозовский пр., дом 15, корп. 2, литер 3, офис 326. Физический адрес: РОССИЯ, 196626, г. Санкт-Петербург, шоссе Шушары, улица Шавыкина, дом 81, литер «А»

СЕРТИФИКАТ ВЫДАН: Общество с ограниченной ответственностью «Свайлант/Мебель», ОГРН: 1027802485457. Адрес: РОССИЯ, 195009, г. Санкт-Петербург, Кодрозовский пр., дом 15, корп. 2, литер 3, офис 326. Телефон: (812)448-13-97, адрес электронной почты: info@simple-pro.com

НА ОСНОВАНИИ: приказа министерства № 678-7079-2017 от 07.04.2017 г., пп. 6, 8, 8.1, 8.2, 8.3, 8.4, 8.5, 8.6, 8.7, 8.8, 8.9, 8.10, 8.11, 8.12, 8.13, 8.14, 8.15, 8.16, 8.17, 8.18, 8.19, 8.20, 8.21, 8.22, 8.23, 8.24, 8.25, 8.26, 8.27, 8.28, 8.29, 8.30, 8.31, 8.32, 8.33, 8.34, 8.35, 8.36, 8.37, 8.38, 8.39, 8.40, 8.41, 8.42, 8.43, 8.44, 8.45, 8.46, 8.47, 8.48, 8.49, 8.50, 8.51, 8.52, 8.53, 8.54, 8.55, 8.56, 8.57, 8.58, 8.59, 8.60, 8.61, 8.62, 8.63, 8.64, 8.65, 8.66, 8.67, 8.68, 8.69, 8.70, 8.71, 8.72, 8.73, 8.74, 8.75, 8.76, 8.77, 8.78, 8.79, 8.80, 8.81, 8.82, 8.83, 8.84, 8.85, 8.86, 8.87, 8.88, 8.89, 8.90, 8.91, 8.92, 8.93, 8.94, 8.95, 8.96, 8.97, 8.98, 8.99, 9.00, 9.01, 9.02, 9.03, 9.04, 9.05, 9.06, 9.07, 9.08, 9.09, 9.10, 9.11, 9.12, 9.13, 9.14, 9.15, 9.16, 9.17, 9.18, 9.19, 9.20, 9.21, 9.22, 9.23, 9.24, 9.25, 9.26, 9.27, 9.28, 9.29, 9.30, 9.31, 9.32, 9.33, 9.34, 9.35, 9.36, 9.37, 9.38, 9.39, 9.40, 9.41, 9.42, 9.43, 9.44, 9.45, 9.46, 9.47, 9.48, 9.49, 9.50, 9.51, 9.52, 9.53, 9.54, 9.55, 9.56, 9.57, 9.58, 9.59, 9.60, 9.61, 9.62, 9.63, 9.64, 9.65, 9.66, 9.67, 9.68, 9.69, 9.70, 9.71, 9.72, 9.73, 9.74, 9.75, 9.76, 9.77, 9.78, 9.79, 9.80, 9.81, 9.82, 9.83, 9.84, 9.85, 9.86, 9.87, 9.88, 9.89, 9.90, 9.91, 9.92, 9.93, 9.94, 9.95, 9.96, 9.97, 9.98, 9.99, 10.00

ДОПОЛНИТЕЛЬНАЯ ИНФОРМАЦИЯ: Место внесения знака соответствия: на изделие, на ярлыке (метке), на сопроводительной технической документации. Схема сертификата: 3.

Руководитель органа: А.Н. Бабурин
Эксперт: А.А. Бульваров

Сертификат не применяется при обязательной сертификации



ЕВРАЗИЙСКИЙ ЭКОНОМИЧЕСКИЙ СОЮЗ ДЕКЛАРАЦИЯ О СООТВЕТСТВИИ

Заявитель: Общество с ограниченной ответственностью «Свайлант/Мебель», ОГРН: 1027802485457
Юридический адрес: РОССИЯ, 195009, г. Санкт-Петербург, Кодрозовский пр., дом 15, корп. 2, литер 3, офис 326. Физический адрес: РОССИЯ, 196626, г. Санкт-Петербург, шоссе Шушары, улица Шавыкина, дом 81, литер «А». Телефон: (812)448-13-97, электронная почта: info@simple-pro.com

и/или исполнитель: директор Каролов Дмитрий Геннадьевич
заявляет, что Набор лабораторной мебели Simple PRO пр. ЛК 1.00.00 в здании из металла и с электроприводом мебели лабораторной (далее - мебель) из алюминия, дерева, стальных листов, листового стекла, листового закаленного стекла, в том числе с встроенными электроприводами соответствует требованиям, составленным в соответствии с Техническими условиями, ГОСТ 16371-2014 «Мебель. Общие технические условия», ГОСТ 19917-2014 «Мебель для зданий и сооружений. Общие технические условия»

Код ТИР С.А.: 9403 300001, 9403 300009, 9403 301101, 9403 300009, 9403 301900, 9403 305100, 9403 309910, 9403 090000

Серебряный выпуск.

Продукция соответствует требованиям к ТИР 5621-001-5906556-2014 «Набор лабораторной мебели Simple PRO пр. ЛК 1.00.00 в здании из металла и с электроприводом мебели лабораторной (далее - мебель) для зданий и сооружений. Общие технические условия»

соответствует требованиям
ТР ТС 025/2012 "О безопасности мебели для производства"

Декларация о соответствии введена на основании
приказа министерства № 678-7079-2017 от 07.04.2017 г., пп. 6, 8, 8.1, 8.2, 8.3, 8.4, 8.5, 8.6, 8.7, 8.8, 8.9, 8.10, 8.11, 8.12, 8.13, 8.14, 8.15, 8.16, 8.17, 8.18, 8.19, 8.20, 8.21, 8.22, 8.23, 8.24, 8.25, 8.26, 8.27, 8.28, 8.29, 8.30, 8.31, 8.32, 8.33, 8.34, 8.35, 8.36, 8.37, 8.38, 8.39, 8.40, 8.41, 8.42, 8.43, 8.44, 8.45, 8.46, 8.47, 8.48, 8.49, 8.50, 8.51, 8.52, 8.53, 8.54, 8.55, 8.56, 8.57, 8.58, 8.59, 8.60, 8.61, 8.62, 8.63, 8.64, 8.65, 8.66, 8.67, 8.68, 8.69, 8.70, 8.71, 8.72, 8.73, 8.74, 8.75, 8.76, 8.77, 8.78, 8.79, 8.80, 8.81, 8.82, 8.83, 8.84, 8.85, 8.86, 8.87, 8.88, 8.89, 8.90, 8.91, 8.92, 8.93, 8.94, 8.95, 8.96, 8.97, 8.98, 8.99, 9.00, 9.01, 9.02, 9.03, 9.04, 9.05, 9.06, 9.07, 9.08, 9.09, 9.10, 9.11, 9.12, 9.13, 9.14, 9.15, 9.16, 9.17, 9.18, 9.19, 9.20, 9.21, 9.22, 9.23, 9.24, 9.25, 9.26, 9.27, 9.28, 9.29, 9.30, 9.31, 9.32, 9.33, 9.34, 9.35, 9.36, 9.37, 9.38, 9.39, 9.40, 9.41, 9.42, 9.43, 9.44, 9.45, 9.46, 9.47, 9.48, 9.49, 9.50, 9.51, 9.52, 9.53, 9.54, 9.55, 9.56, 9.57, 9.58, 9.59, 9.60, 9.61, 9.62, 9.63, 9.64, 9.65, 9.66, 9.67, 9.68, 9.69, 9.70, 9.71, 9.72, 9.73, 9.74, 9.75, 9.76, 9.77, 9.78, 9.79, 9.80, 9.81, 9.82, 9.83, 9.84, 9.85, 9.86, 9.87, 9.88, 9.89, 9.90, 9.91, 9.92, 9.93, 9.94, 9.95, 9.96, 9.97, 9.98, 9.99, 10.00

Декларация введена на основании
ГОСТ 16371-2014 «Мебель. Общие технические условия» пп 4.2, 5.2.5, 5.2.30, 5.2.31, 5.3.1, 5.3.2, 5.4, 5.5, 6.3, 8.3, 9, ГОСТ 19917-2014 пп. 4.2, 5.2.5, 5.2.16, 5.2.18, 5.2.8, 5.3, 5.4, 5.5, 8, 9. Изделия мебели должны храниться в закрытом помещении, при транспортировке не выше +2 °С и относительной влажности воздуха не выше 45% и 70%. Гарантийный срок эксплуатации мебели - 18 месяцев, ступень, табуретов - 12 месяцев.

Декларация о соответствии действительна с даты регистрации до 09.04.2020

Исполнитель: Каролов Дмитрий Геннадьевич
(И.О.)

Регистрационный номер декларации о соответствии: ЕАЭС N RU.Д.РУ.МН3.В.01269
Дата регистрации декларации о соответствии: 10.04.2017



Шкаф гардеробный ШЛП
(ЛК-400 ШЛП, ЛК-800 ШЛП)
ГОСТ 16371-2014

1. Назначение

Шкаф для хранения лабораторной посуды модели ШЛП предназначен для использования в лабораториях различного профиля

2. Технические данные

2.1. Размеры

Модель	Габаритные размеры (Ш×Г×В), мм	Тип каркаса	Материал корпуса	Максимальная масса изделия, кг	Описание
ЛК-400 ШЛП	400×450×1890	Низкий	ЛДСП	61	Шкаф имеет два отделения, две распашные дверцы, две полки в верхнем отделении и одну в нижнем. Верхняя дверца изготовлена из стекла. Нагрузка на полку не более 10 кг.
	400×450×2010	Высокий	Сталь	65	
ЛК-800 ШЛП	800×450×1890	Низкий	ЛДСП	90	Шкаф имеет два отделения, четыре распашные дверцы, две полки в верхнем отделении и одну в нижнем. Верхние дверцы изготовлены из стекла. Нагрузка на полку не более 10 кг..
	800×450×2010	Высокий	Сталь	95	

2.2. Описание

Изделие разборной конструкции, состоящее из верхней части – корпуса шкафа с дверцами и нижней части – каркаса.

Карпус – ЛДСП вариант:

Шкаф выполнен из ламинированной ДСП толщиной 16 мм, обработанной противоударным пластиком (PVC) толщиной 0,5 мм. Лицевые детали обработаны противоударным пластиком (PVC) серого цвета толщиной 2 мм.

Цвет изделия может быть белым либо серым.

Используемые ДСП материалы не превышают класса эмиссии формальдегида E1.

Корпус – сталь вариант:

Корпус выполнен из листовой стали толщиной 0,8 мм и 1 мм, окрашенной порошковой краской.

Цвет изделия может быть белым (RAL 9016) либо серым (RAL 7035).

Каркас:

- Высокий [1] – основой изделия является сборно-разборный металлический каркас с регулируемыми опорами (до 30 мм), окрашенный порошковой краской серого цвета.
- Низкий [2] – основой изделия является цельносварной металлический каркас с регулируемыми опорами (до 30 мм), окрашенный порошковой краской серого цвета.

2.3. Комплектация

В стандартную комплектацию шкафа входят:




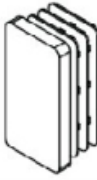
- Верхние и нижняя полки;

В дополнительную комплектацию шкафа входят:

- Замки;
- Доводчики.

3. Комплект поставки

№	1	2	
Наименование	Разборный металлический каркас [1]	Цельносварной металлический каркас [2]	Корпус шкафа с нижними дверцами
			
Кол-во	1 шт.		1 шт.
№	3	4	5
Наименование	Комплект крепежа для установки верхних дверей	Верхние дверцы	Ручка
			
Кол-во	1 шт.	1 упак.	400 – 1 шт. 800 – 2 шт.

№	6	7	8	9
Наименование	Опора резьбовая M10	Болт M8x45 мм [1]	Шайба M8 [1]	Заглушка 60x30 мм [2]
				
Кол -во	4 шт.	4 шт.	4 шт.	2 шт.

4. Подготовка к сборке

- 4.1. Распаковать шкаф и проверить целостность покрытия;
- 4.2. Проверить комплектность;
- 4.3. Осуществить сборку согласно инструкции.

5. Схема сборки

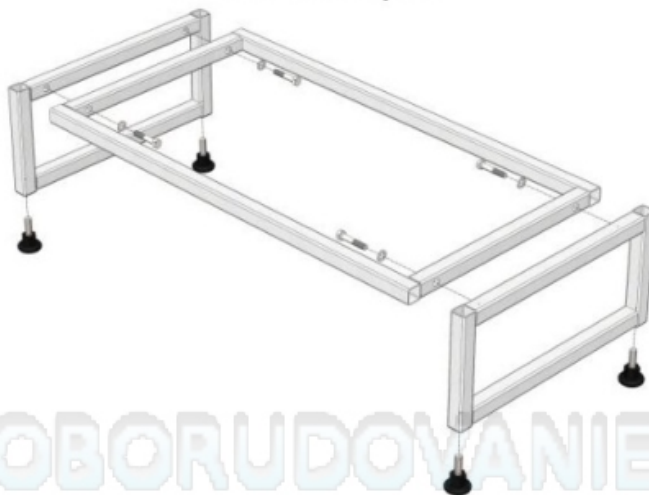


Рис. 1. Сборка высокого каркаса



Рис. 2. Сборка низкого каркаса

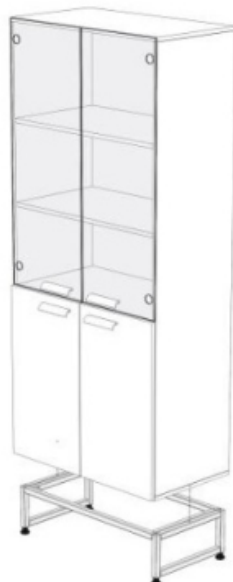


Рис. 3. Сборка шкафа

6. Инструкция по сборке

Для сборки необходимо: разводной ключ (или ключ «на 13»), молоток.

6.1. Собрать каркас шкафа:

- [1] • Установить в боковины каркаса регулируемые опоры (Рис. 1);
 - Соединить боковины с рамой каркаса, используя болты М8х45, шайбы 8 и предусмотренные в боковинах заклёпки-гайки М8 (Рис. 1);
- [2] • Установить в раму регулируемые опоры (Рис. 2);
 - Вставить заглушки 60х30 в раму (Рис. 2).

6.2. Установить корпус шкафа на каркас с помощью двустороннего скотча (Рис. 3):

- Снять с двустороннего скотча на боковинах каркаса защитный слой;
- Обработать поверхность скотча мыльным раствором;
- Установить шкаф на каркас;

Выдержать в установленном положении не менее суток при температуре окружающей среды 18°С (максимальная адгезия 3 суток).

6.3. Установить на стеклянные дверцы петли, закрепить их на ответных планках, установленных на корпусе шкафа.

6.4. Установить на верхние дверцы ручки. Для шкафа из ЛДСП не забыть установить в стекло втулку под винты ручек.

6.5. Выставить изделие по уровню.

6.6. Завести журнал по эксплуатации, зафиксировать дату пуска в эксплуатацию.

7. Инструкция по обслуживанию

7.1. Зарегистрировать в журнале эксплуатации ежемесячный и ежегодный осмотр.

7.2. В ежемесячный осмотр входят:

- визуальный осмотр – проверка на наличие царапин на каркасе, корпусе, полках шкафа;

- уборка пыли, грязи с поверхностей шкафа, используя обычные моющие не абразивные средства.
- 7.3. В ежегодный осмотр входят: ежемесячный осмотр; подкраска царапин на каркасе.
- 7.4. Ежегодный осмотр может быть проведен сервисной службой ООО «СпецБалтМебель».

8. Правила эксплуатации

- 8.1. Изделие должно эксплуатироваться в сухих проветриваемых помещениях при температуре окружающей среды от 10°C до 40°C и относительной влажностью от 45% до 75%.
- 8.2. Изделие необходимо оберегать от механических повреждений, от воздействия повышенной температуры и влажности, а также от воздействия сильных химических реагентов и их паров.

Свидетельство о приёмке:

Шкаф для хранения лабораторной посуды

Наименование и обозначение

Изготовлен(а) и принят(а) в соответствии с обязательными требованиями государственных (национальных) стандартов, действующей технической документации и признан(а) годным(ой) для эксплуатации

Начальник ОТК

МП

Подпись

Расшифровка

Дата

ВНИМАНИЕ!

Предприятие-изготовитель оставляет за собой право проводить конструктивные изменения, связанные с внедрением новых материалов и технологий, направленных на повышение качества и долговечности изделий.

Транспортировка и хранение

1. Изделия транспортируются всеми видами транспорта в крытых транспортных средствах, а так же в контейнерах.
2. Транспортирование осуществляется в соответствии с правилами перевозки грузов, действующими на каждом виде транспорта.
3. Изделия транспортируются в упаковке Предприятия-изготовителя при температуре от -25°C до +50°C и относительной влажности 80%.
4. Упаковка выполнена в соответствии с требованиями ГОСТ 16371-2014 и «Рекомендациями по организации производства мебели и поставке её торгующим организациям в разобранном виде» (из гофрокартона – для ламинированных деталей, из полиэтилена – для металлических рам).
5. Изделия должны храниться в упакованном виде в сухих крытых помещениях, при температуре воздуха от +2°C до +35°C и относительной влажности от 45% до 70%, в условиях, исключающих воздействие атмосферных осадков и агрессивных сред; воздух не должен содержать примесей, вызывающих коррозию металла. Полы в помещениях должны быть горизонтальные и ровные, изолированные от влаги.
6. При хранении и транспортировании изделия не должны испытывать воздействия нагрузок, приводящих к остаточным деформациям.
7. Изделия, транспортируемые при температуре от 0 до 10°C, допускается распаковывать не менее чем через 24 ч, а при температуре ниже 0°C – не менее чем через 48 ч после переноса их в теплое помещение. Снятие упаковки с полипропиленовых изделий производят при температуре не ниже 15°C.

Правила отгрузки товара со склада ООО «СпецБалтМебель»

1. Отгрузка товара

1.1. Отгрузка товара осуществляется:

- Юридическим лицам – при наличии доверенности, паспорта и печати организации;
- Физическим лицам – при наличии паспорта.

1.2. Отгрузка товара на условиях самовывоза осуществляется со склада ООО «СпецБалтМебель» представителю транспортной компании по заявке ООО «СпецБалтМебель» или представителю транспортной компании по заявке Покупателя.

Адрес, режим работы склада и карту проезда вы можете посмотреть на нашем сайте *Simple-PRO.com* в разделе «Контакты».

- 1.3. Подача груза осуществляется только на борт автотранспортного средства. Распределение, установка, закрепление груза в кузове осуществляется силами водителя/перевозчика/экспедитора.
- 1.4. Отгрузка товара наёмным транспортом:
 - Дату и время доставки Покупатель согласовывает с отделом логистики;
 - Доставка осуществляется до подъезда на адрес, указанный при оформлении заказа. Приём-передача товара осуществляется у автотранспорта

Перевозчика. Выгрузка, подъём на этаж, сборка и прочее – не входит в услугу доставки и осуществляется силами и за счёт покупателя;

- Время ожидания водителем-экспедитором Покупателя по адресу доставки составляет не более 20 минут, повторная доставка товара Покупателю (вне зависимости от суммы заказа) оплачивается Покупателем повторно.

2. Приёмка товара покупателем

При приёмке товара Покупатель должен проверить соответствие маркировки и количество получаемого товара по накладной, а также осмотреть целостность упаковки Товара. В случае нарушения упаковки проверить целостность товара и составить коммерческий акт о повреждении груза в присутствии представителя транспортной компании.

LAB-OBORUDOVANIE.RU

Гарантийные обязательства

- 1.** Предприятие-изготовитель гарантирует соответствие изделия требованиям ГОСТ 16371-2014, ГОСТ 19917-2014 и ТО 5621-001-58905556-2014 при соблюдении правил эксплуатации, хранения, сборки (для изделий, поставляемых в разобранном виде) и транспортирования.
- 2.** Гарантийный срок эксплуатации – 3 года, для моделей с использованием полипропилена или полиуретана, в том числе: Шкаф вытяжной химический модели ШВП, Шкаф для реактивов кислотостойкий модели ШРП, Мойка химическая СМС-ПВ, Стул GEMA – 5 лет с момента продажи (отгрузки).
- 3.** В течение гарантийного срока эксплуатации Предприятие-изготовитель обеспечивает бесплатный ремонт в случае обнаружения производственных недостатков. Для этого Потребитель должен составить акт установленного образца о необходимости ремонта и направить Предприятию-изготовителю.
- 4.** Недостатки мебели или деталей, образовавшиеся вследствие нарушения порядка или технологии сборки, не являются гарантийным случаем и устраняются за счет Потребителя.
- 5.** Все предъявляемые Потребителем рекламации по нарушению комплектации изделия принимаются в течение 14 дней с момента получения.
- 6.** Срок службы изделия 10 лет.

LAB-OBORUDOVANIE.RU