

Simple<sup>®</sup>pro

ЗАВОД  
ЛАБОРАТОРНОЙ  
МЕБЕЛИ

ПАСПОРТ ИЗДЕЛИЯ

LAB-OBORUDOVANIE.RU

ООО «СпецБалтМебель»  
г. Санкт-Петербург

# СОДЕРЖАНИЕ

## I. ПАСПОРТ ИЗДЕЛИЯ

1. Назначение
2. Технические данные
3. Комплект поставки
4. Подготовка к сборке
5. Схема сборки
6. Инструкция по сборке
7. Инструкция по обслуживанию
8. Правила эксплуатации

## II. ТРАНСПОРТИРОВКА И ХРАНЕНИЕ

## III. ГАРАНТИЙНЫЕ ОБЯЗАТЕЛЬСТВА

СИСТЕМА СЕРТИФИКАЦИИ ГОСТ Р  
ФЕДЕРАЛЬНОЕ АГЕНТСТВО ПО ТЕХНИЧЕСКОМУ РЕГУЛИРОВАНИЮ И МЕТРОЛОГИИ

**СЕРТИФИКАТ СООТВЕТСТВИЯ**

№ РОСС RU.МД3.180002  
Срок действия с 11.04.2017 по 10.04.2020  
№ 0026618

ОРГАН ПО СЕРТИФИКАЦИИ: ргг. № В.А.РУ.11МД3 АНО "Центр сертификации и испытаний "Метропол", 141075, РОССИЯ, Московская область, г.Королюв, пр-кт Космонавтов, дом 17А, помещение XII. Телефон: 8(495)323-63-87, факс: 8(495)515-54-05, адрес электронной почты: metro@mail.ru.

ПРОДУКЦИЯ: Набор лабораторной мебели Simple PRO пр. JK 1.00.00 в упаковке из пенопласта и картона с защитными обертками и пенопластовой амортизацией для транспортировки. Состав: кресло-стул с регулируемой спинкой, стол, тумбочка, ящик для инструментов. Система хранения на 3 яруса (полка для 8003396, 8003397, 8003398, 8003399, 8003400, 8003401, 8003402, 8003403, 8003404, 8003405, 8003406, 8003407, 8003408, 8003409, 8003410, 8003411, 8003412, 8003413, 8003414, 8003415, 8003416, 8003417, 8003418, 8003419, 8003420, 8003421, 8003422, 8003423, 8003424, 8003425, 8003426, 8003427, 8003428, 8003429, 8003430, 8003431, 8003432, 8003433, 8003434, 8003435, 8003436, 8003437, 8003438, 8003439, 8003440, 8003441, 8003442, 8003443, 8003444, 8003445, 8003446, 8003447, 8003448, 8003449, 8003450, 8003451, 8003452, 8003453, 8003454, 8003455, 8003456, 8003457, 8003458, 8003459, 8003460, 8003461, 8003462, 8003463, 8003464, 8003465, 8003466, 8003467, 8003468, 8003469, 8003470, 8003471, 8003472, 8003473, 8003474, 8003475, 8003476, 8003477, 8003478, 8003479, 8003480, 8003481, 8003482, 8003483, 8003484, 8003485, 8003486, 8003487, 8003488, 8003489, 8003490, 8003491, 8003492, 8003493, 8003494, 8003495, 8003496, 8003497, 8003498, 8003499, 8003500, 8003501, 8003502, 8003503, 8003504, 8003505, 8003506, 8003507, 8003508, 8003509, 8003510, 8003511, 8003512, 8003513, 8003514, 8003515, 8003516, 8003517, 8003518, 8003519, 8003520, 8003521, 8003522, 8003523, 8003524, 8003525, 8003526, 8003527, 8003528, 8003529, 8003530, 8003531, 8003532, 8003533, 8003534, 8003535, 8003536, 8003537, 8003538, 8003539, 8003540, 8003541, 8003542, 8003543, 8003544, 8003545, 8003546, 8003547, 8003548, 8003549, 8003550, 8003551, 8003552, 8003553, 8003554, 8003555, 8003556, 8003557, 8003558, 8003559, 8003560, 8003561, 8003562, 8003563, 8003564, 8003565, 8003566, 8003567, 8003568, 8003569, 8003570, 8003571, 8003572, 8003573, 8003574, 8003575, 8003576, 8003577, 8003578, 8003579, 8003580, 8003581, 8003582, 8003583, 8003584, 8003585, 8003586, 8003587, 8003588, 8003589, 8003590, 8003591, 8003592, 8003593, 8003594, 8003595, 8003596, 8003597, 8003598, 8003599, 8003600, 8003601, 8003602, 8003603, 8003604, 8003605, 8003606, 8003607, 8003608, 8003609, 8003610, 8003611, 8003612, 8003613, 8003614, 8003615, 8003616, 8003617, 8003618, 8003619, 8003620, 8003621, 8003622, 8003623, 8003624, 8003625, 8003626, 8003627, 8003628, 8003629, 8003630, 8003631, 8003632, 8003633, 8003634, 8003635, 8003636, 8003637, 8003638, 8003639, 8003640, 8003641, 8003642, 8003643, 8003644, 8003645, 8003646, 8003647, 8003648, 8003649, 8003650, 8003651, 8003652, 8003653, 8003654, 8003655, 8003656, 8003657, 8003658, 8003659, 8003660, 8003661, 8003662, 8003663, 8003664, 8003665, 8003666, 8003667, 8003668, 8003669, 8003670, 8003671, 8003672, 8003673, 8003674, 8003675, 8003676, 8003677, 8003678, 8003679, 8003680, 8003681, 8003682, 8003683, 8003684, 8003685, 8003686, 8003687, 8003688, 8003689, 8003690, 8003691, 8003692, 8003693, 8003694, 8003695, 8003696, 8003697, 8003698, 8003699, 8003700, 8003701, 8003702, 8003703, 8003704, 8003705, 8003706, 8003707, 8003708, 8003709, 8003710, 8003711, 8003712, 8003713, 8003714, 8003715, 8003716, 8003717, 8003718, 8003719, 8003720, 8003721, 8003722, 8003723, 8003724, 8003725, 8003726, 8003727, 8003728, 8003729, 8003730, 8003731, 8003732, 8003733, 8003734, 8003735, 8003736, 8003737, 8003738, 8003739, 8003740, 8003741, 8003742, 8003743, 8003744, 8003745, 8003746, 8003747, 8003748, 8003749, 8003750, 8003751, 8003752, 8003753, 8003754, 8003755, 8003756, 8003757, 8003758, 8003759, 8003760, 8003761, 8003762, 8003763, 8003764, 8003765, 8003766, 8003767, 8003768, 8003769, 8003770, 8003771, 8003772, 8003773, 8003774, 8003775, 8003776, 8003777, 8003778, 8003779, 8003780, 8003781, 8003782, 8003783, 8003784, 8003785, 8003786, 8003787, 8003788, 8003789, 8003790, 8003791, 8003792, 8003793, 8003794, 8003795, 8003796, 8003797, 8003798, 8003799, 8003800, 8003801, 8003802, 8003803, 8003804, 8003805, 8003806, 8003807, 8003808, 8003809, 8003810, 8003811, 8003812, 8003813, 8003814, 8003815, 8003816, 8003817, 8003818, 8003819, 8003820, 8003821, 8003822, 8003823, 8003824, 8003825, 8003826, 8003827, 8003828, 8003829, 8003830, 8003831, 8003832, 8003833, 8003834, 8003835, 8003836, 8003837, 8003838, 8003839, 8003840, 8003841, 8003842, 8003843, 8003844, 8003845, 8003846, 8003847, 8003848, 8003849, 8003850, 8003851, 8003852, 8003853, 8003854, 8003855, 8003856, 8003857, 8003858, 8003859, 8003860, 8003861, 8003862, 8003863, 8003864, 8003865, 8003866, 8003867, 8003868, 8003869, 8003870, 8003871, 8003872, 8003873, 8003874, 8003875, 8003876, 8003877, 8003878, 8003879, 8003880, 8003881, 8003882, 8003883, 8003884, 8003885, 8003886, 8003887, 8003888, 8003889, 8003890, 8003891, 8003892, 8003893, 8003894, 8003895, 8003896, 8003897, 8003898, 8003899, 8003900, 8003901, 8003902, 8003903, 8003904, 8003905, 8003906, 8003907, 8003908, 8003909, 8003910, 8003911, 8003912, 8003913, 8003914, 8003915, 8003916, 8003917, 8003918, 8003919, 8003920, 8003921, 8003922, 8003923, 8003924, 8003925, 8003926, 8003927, 8003928, 8003929, 8003930, 8003931, 8003932, 8003933, 8003934, 8003935, 8003936, 8003937, 8003938, 8003939, 8003940, 8003941, 8003942, 8003943, 8003944, 8003945, 8003946, 8003947, 8003948, 8003949, 8003950, 8003951, 8003952, 8003953, 8003954, 8003955, 8003956, 8003957, 8003958, 8003959, 8003960, 8003961, 8003962, 8003963, 8003964, 8003965, 8003966, 8003967, 8003968, 8003969, 8003970, 8003971, 8003972, 8003973, 8003974, 8003975, 8003976, 8003977, 8003978, 8003979, 8003980, 8003981, 8003982, 8003983, 8003984, 8003985, 8003986, 8003987, 8003988, 8003989, 8003990, 8003991, 8003992, 8003993, 8003994, 8003995, 8003996, 8003997, 8003998, 8003999, 8004000, 8004001, 8004002, 8004003, 8004004, 8004005, 8004006, 8004007, 8004008, 8004009, 8004010, 8004011, 8004012, 8004013, 8004014, 8004015, 8004016, 8004017, 8004018, 8004019, 8004020, 8004021, 8004022, 8004023, 8004024, 8004025, 8004026, 8004027, 8004028, 8004029, 8004030, 8004031, 8004032, 8004033, 8004034, 8004035, 8004036, 8004037, 8004038, 8004039, 8004040, 8004041, 8004042, 8004043, 8004044, 8004045, 8004046, 8004047, 8004048, 8004049, 8004050, 8004051, 8004052, 8004053, 8004054, 8004055, 8004056, 8004057, 8004058, 8004059, 8004060, 8004061, 8004062, 8004063, 8004064, 8004065, 8004066, 8004067, 8004068, 8004069, 8004070, 8004071, 8004072, 8004073, 8004074, 8004075, 8004076, 8004077, 8004078, 8004079, 8004080, 8004081, 8004082, 8004083, 8004084, 8004085, 8004086, 8004087, 8004088, 8004089, 8004090, 8004091, 8004092, 8004093, 8004094, 8004095, 8004096, 8004097, 8004098, 8004099, 8004100, 8004101, 8004102, 8004103, 8004104, 8004105, 8004106, 8004107, 8004108, 8004109, 8004110, 8004111, 8004112, 8004113, 8004114, 8004115, 8004116, 8004117, 8004118, 8004119, 8004120, 8004121, 8004122, 8004123, 8004124, 8004125, 8004126, 8004127, 8004128, 8004129, 8004130, 8004131, 8004132, 8004133, 8004134, 8004135, 8004136, 8004137, 8004138, 8004139, 8004140, 8004141, 8004142, 8004143, 8004144, 8004145, 8004146, 8004147, 8004148, 8004149, 8004150, 8004151, 8004152, 8004153, 8004154, 8004155, 8004156, 8004157, 8004158, 8004159, 8004160, 8004161, 8004162, 8004163, 8004164, 8004165, 8004166, 8004167, 8004168, 8004169, 8004170, 8004171, 8004172, 8004173, 8004174, 8004175, 8004176, 8004177, 8004178, 8004179, 8004180, 8004181, 8004182, 8004183, 8004184, 8004185, 8004186, 8004187, 8004188, 8004189, 8004190, 8004191, 8004192, 8004193, 8004194, 8004195, 8004196, 8004197, 8004198, 8004199, 8004200, 8004201, 8004202, 8004203, 8004204, 8004205, 8004206, 8004207, 8004208, 8004209, 8004210, 8004211, 8004212, 8004213, 8004214, 8004215, 8004216, 8004217, 8004218, 8004219, 8004220, 8004221, 8004222, 8004223, 8004224, 8004225, 8004226, 8004227, 8004228, 8004229, 8004230, 8004231, 8004232, 8004233, 8004234, 8004235, 8004236, 8004237, 8004238, 8004239, 8004240, 8004241, 8004242, 8004243, 8004244, 8004245, 8004246, 8004247, 8004248, 8004249, 8004250, 8004251, 8004252, 8004253, 8004254, 8004255, 8004256, 8004257, 8004258, 8004259, 8004260, 8004261, 8004262, 8004263, 8004264, 8004265, 8004266, 8004267, 8004268, 8004269, 8004270, 8004271, 8004272, 8004273, 8004274, 8004275, 8004276, 8004277, 8004278, 8004279, 8004280, 8004281, 8004282, 8004283, 8004284, 8004285, 8004286, 8004287, 8004288, 8004289, 8004290, 8004291, 8004292, 8004293, 8004294, 8004295, 8004296, 8004297, 8004298, 8004299, 8004300, 8004301, 8004302, 8004303, 8004304, 8004305, 8004306, 8004307, 8004308, 8004309, 8004310, 8004311, 8004312, 8004313, 8004314, 8004315, 8004316, 8004317, 8004318, 8004319, 8004320, 8004321, 8004322, 8004323, 8004324, 8004325, 8004326, 8004327, 8004328, 8004329, 8004330, 8004331, 8004332, 8004333, 8004334, 8004335, 8004336, 8004337, 8004338, 8004339, 8004340, 8004341, 8004342, 8004343, 8004344, 8004345, 8004346, 8004347, 8004348, 8004349, 8004350, 8004351, 8004352, 8004353, 8004354, 8004355, 8004356, 8004357, 8004358, 8004359, 8004360, 8004361, 8004362, 8004363, 8004364, 8004365, 8004366, 8004367, 8004368, 8004369, 8004370, 8004371, 8004372, 8004373, 8004374, 8004375, 8004376, 8004377, 8004378, 8004379, 8004380, 8004381, 8004382, 8004383, 8004384, 8004385, 8004386, 8004387, 8004388, 8004389, 8004390, 8004391, 8004392, 8004393, 8004394, 8004395, 8004396, 8004397, 8004398, 8004399, 8004400, 8004401, 8004402, 8004403, 8004404, 8004405, 8004406, 8004407, 8004408, 8004409, 8004410, 8004411, 8004412, 8004413, 8004414, 8004415, 8004416, 8004417, 8004418, 8004419, 8004420, 8004421, 8004422, 8004423, 8004424, 8004425, 8004426, 8004427, 8004428, 8004429, 8004430, 8004431, 8004432, 8004433, 8004434, 8004435, 8004436, 8004437, 8004438, 8004439, 8004440, 8004441, 8004442, 8004443, 8004444, 8004445, 8004446, 8004447, 8004448, 8004449, 8004450, 8004451, 8004452, 8004453, 8004454, 8004455, 8004456, 8004457, 8004458, 8004459, 8004460, 8004461, 8004462, 8004463, 8004464, 8004465, 8004466, 8004467, 8004468, 8004469, 8004470, 8004471, 8004472, 8004473, 8004474, 8004475, 8004476, 8004477, 8004478, 8004479, 8004480, 8004481, 8004482, 8004483, 8004484, 8004485, 8004486, 8004487, 8004488, 8004489, 8004490, 8004491, 8004492, 8004493, 8004494, 8004495, 8004496, 8004497, 8004498, 8004499, 8004500, 8004501, 8004502, 8004503, 8004504, 8004505, 8004506, 8004507, 8004508, 8004509, 8004510, 8004511, 8004512, 8004513, 8004514, 8004515, 8004516, 8004517, 8004518, 8004519, 8004520, 8004521, 8004522, 8004523, 8004524, 8004525, 8004526, 8004527, 8004528, 8004529, 8004530, 8004531, 8004532, 8004533, 8004534, 8004535, 8004536, 8004537, 8004538, 8004539, 8004540, 8004541, 8004542, 8004543, 8004544, 8004545, 8004546, 8004547, 8004548, 8004549, 8004550, 8004551, 8004552, 8004553, 8004554, 8004555, 8004556, 8004557, 8004558, 8004559, 8004560, 8004561, 8004562, 8004563, 8004564, 8004565, 8004566, 8004567, 8004568, 8004569, 8004570, 8004571, 8004572, 8004573, 8004574, 8004575, 8004576, 8004577, 8004578, 8004579, 8004580, 8004581, 8004582, 8004583, 8004584, 8004585, 8004586, 8004587, 8004588, 8004589, 8004590, 8004591, 8004592, 8004593, 8004594, 8004595, 8004596, 8004597, 8004598, 8004599, 8004600, 8004601, 8004602, 8004603, 8004604, 8004605, 8004606, 8004607, 8004608, 8004609, 8004610, 8004611, 8004612, 8004613, 8004614, 8004615, 8004616, 8004617, 8004618, 8004619, 8004620, 8004621, 8004622, 8004623, 8004624, 8004625, 8004626, 8004627, 8004628, 8004629, 8004630, 8004631, 8004632, 8004633, 8004634, 8004635, 8004636, 8004637, 8004638, 8004639, 8004640, 8004641, 8004642, 8004643, 8004644, 8004645, 8004646, 8004647, 8004648, 8004649, 8004650, 8004651, 8004652, 8004653, 8004654, 8004655, 8004656, 8004657, 8004658, 8004659, 8004660, 8004661, 8004662, 8004663, 8004664, 8004665, 8004666, 8004667, 8004668, 8004669, 8004670, 8004671, 8004672, 8004673, 8004674, 8004675, 8004676, 8004677, 8004678, 8004679, 8004680, 8004681, 8004682, 8004683, 8004684, 8004685, 8004686, 8004687, 8004688, 8004689, 8004690, 8004691, 8004692, 8004693, 8004694, 8004695, 800



**Стол-мойка лабораторная СМС**  
 (ЛК-600 СМС, ЛК-800 СМС, ЛК-1200 СМС)  
 ГОСТ 16371-2014

### 1. Назначение

Мойка лабораторная модели СМС предназначена для использования в лабораториях различного профиля.

### 2. Технические данные

#### 2.1. Размеры

Модель	Габаритные размеры (Ш×Г×В), мм	Количество чаш, шт.	Максимальная масса изделия, кг
<b>ЛК-600 СМС</b>	600×600×850	1	32
<b>ЛК-800 СМС</b>	800×600×850	1	40
<b>ЛК-1200 СМС</b>	1200×600×850	2	48

#### 2.2. Описание

Изделие разборной конструкции, состоящее из верхней части – тумбы мойки с рабочей поверхностью и нижней части – каркаса.

*Каркас:*

- Высокий **[1]** – основой изделия является сборно-разборный металлический каркас с регулируемыми опорами (до 30 мм), окрашенный порошковой краской серого цвета.
- Низкий **[2]** – основой изделия является цельносварной металлический каркас с регулируемыми опорами (до 30 мм), окрашенный порошковой краской серого цвета.

*Тумба мойки* выполнена из ламинированной ДСП толщиной 16 мм, обработанной противоударным пластиком (PVC) с двумя распашными дверцами.

*Рабочая поверхность тумбы* выполнена из нержавеющей стали марки AISI 304 (аналог российских 08Х18Н10Т и 12Х18Н10Т) и комплектуется встроенными одной или двумя чашами.

Цвет изделия может быть белым либо серым.

Используемые ДСП материалы не превышают класса эмиссии формальдегида E1.

### 2.3. Комплектация






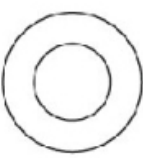
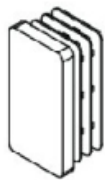
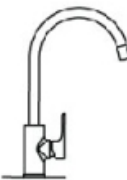
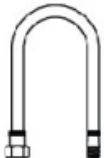
В стандартную комплектацию стола-мойки входят:

- Для СМС 600 и 800 – одна чаша из нержавеющей стали размером 340x370 мм, глубиной 155 мм слева и ребристое крыло справа;
- Для СМС 1200 – две чаши из нержавеющей стали размером 340x370 мм, глубиной 155 мм слева и ребристое крыло справа;
- Для СМС 800 и 1200 – противопроливочный бортик;
- Ручки из алюминиевого сплава с эпоксиполиэфирным покрытием серого цвета;
- Однозахватный хромированный дугообразный смеситель;
- Шланги для подвода воды;
- Сифон с гофрированным шлангом для слива воды.

В дополнительную комплектацию стола-мойки входят:

- Аварийный душ для глаз;
- Дополнительный смеситель;
- Дополнительный кран для деионизированной воды;
- Доводчики;
- Сушильный стеллаж настенный;
- Сушильный стеллаж с рамой.

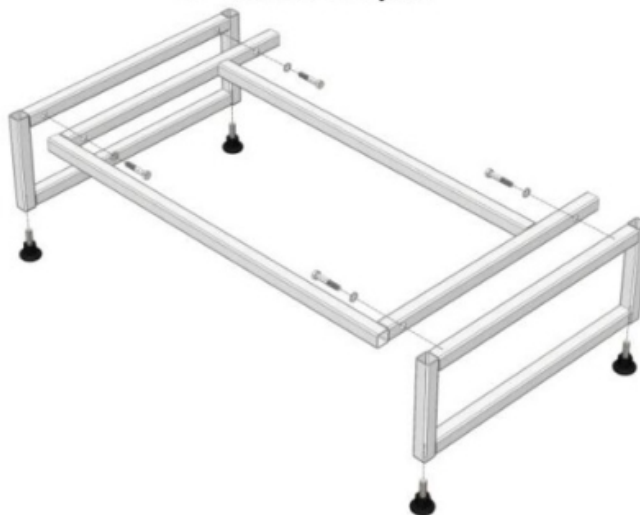
### 3. Комплект поставки

№	1			2		
Наименование	Разборный металлический каркас [1]		Цельносварной металлический каркас [2]		Тумба мойки с рабочей поверхностью	
						
Кол-во	1 шт.			1 шт.		
№	3	4	5	6	7	8
Наименование	Опора резьбовая М10	Болт М8х45 мм [1]	Шайба М8 [1]	Заглушка 60х30 мм [2]	Смеситель	Подводка гибкая
						
Кол-во	4 шт.	4 шт.	4 шт.	2 шт.	1 шт.	2 шт.

#### 4. Подготовка к сборке

- 4.1. Распаковать мойку и проверить целостность покрытия;
- 4.2. Проверить комплектность;
- 4.3. Осуществить сборку согласно инструкции.

#### 5. Схема сборки



*Рис. 1. Сборка высокого каркаса*



*Рис. 2. Сборка низкого каркаса*



*Рис. 3. Сборка мойки*



## 6. Инструкция по сборке

Для сборки необходимо: разводной ключ, молоток.

6.1. Собрать каркас мойки:

- [1] • Установить в боковины каркаса регулируемые опоры (Рис. 1);
  - Соединить боковины с рамой каркаса, используя болты М8х45, шайбы 8 и предусмотренные в боковинах заклёпки-гайки М8 (Рис. 1);
- [2] • Установить в раму регулируемые опоры (Рис. 2);
  - Вставить заглушки 60х30 в раму (Рис. 2);

6.2. Установить тумбу мойки на каркас с помощью двустороннего скотча (Рис. 3):

- Снять с двустороннего скотча на боковинах каркаса защитный слой;
- Обработать поверхность скотча мыльным раствором;
- Установить тумбу на каркас;

Выдержать в установленном положении не менее суток при температуре окружающей среды 18°С (максимальная адгезия 3 суток).

6.3. Подключить сантехнику:

- Установить смеситель;
- Подключить к смесителю гибкую подводку;
- Соединить гофротрубу с сифоном сливной раковины и канализационным стоком воды.

**6.4. Подключение сантехники должно осуществляться аттестованным специалистом.**

6.5. Выставить изделие по уровню.

6.6. Завести журнал по эксплуатации, зафиксировать дату пуска в эксплуатацию.

## 7. Инструкция по обслуживанию

7.1. Зарегистрировать в журнале эксплуатации ежемесячный и ежегодный осмотр.

7.2. В ежемесячный осмотр входят:

- визуальный осмотр – проверка герметичности водяной подводок, сифонов;
- уборка пыли, грязи с боковых стен, крыши, используя обычные моющие не абразивные средства.

7.3. В ежегодный осмотр входят: ежемесячный осмотр; подкраска царапин на каркасе.

7.4. Ежегодный осмотр может быть проведен сервисной службой ООО «СпецБалтМебель».

## 8. Правила эксплуатации

8.1. Изделие должно эксплуатироваться в сухих проветриваемых помещениях при температуре окружающей среды от 10°С до 40°С и относительной влажностью от 45% до 75%.

8.2. Изделие необходимо оберегать от механических повреждений, от воздействия повышенной температуры и влажности, а также от воздействия сильных химических реагентов и их паров.

8.3. Нагрузка на рабочую поверхность мойки не должна превышать 25 кг.

Свидетельство о приёмке:

Стол-мойка лабораторная

Наименование и обозначение

Изготовлен(а) и принят(а) в соответствии с обязательными требованиями государственных (национальных) стандартов, действующей технической документации и признан(а) годным(ой) для эксплуатации

Начальник ОТК

МП

\_\_\_\_\_  
Подпись

\_\_\_\_\_  
Расшифровка

\_\_\_\_\_  
Дата

**ВНИМАНИЕ!**

Предприятие-изготовитель оставляет за собой право проводить конструктивные изменения, связанные с внедрением новых материалов и технологий, направленных на повышение качества и долговечности изделий.

## **Транспортировка и хранение**

1. Изделия транспортируются всеми видами транспорта в крытых транспортных средствах, а так же в контейнерах.
2. Транспортирование осуществляется в соответствии с правилами перевозки грузов, действующими на каждом виде транспорта.
3. Изделия транспортируются в упаковке Предприятия-изготовителя при температуре от -25°C до +50°C и относительной влажности 80%.
4. Упаковка выполнена в соответствии с требованиями ГОСТ 16371-2014 и «Рекомендациями по организации производства мебели и поставке её торгующим организациям в разобранном виде» (из гофрокартона – для ламинированных деталей, из полиэтилена – для металлических рам).
5. Изделия должны храниться в упакованном виде в сухих крытых помещениях, при температуре воздуха от +2°C до +35°C и относительной влажности от 45% до 70%, в условиях, исключающих воздействие атмосферных осадков и агрессивных сред; воздух не должен содержать примесей, вызывающих коррозию металла. Полы в помещениях должны быть горизонтальные и ровные, изолированные от влаги.
6. При хранении и транспортировании изделия не должны испытывать воздействия нагрузок, приводящих к остаточным деформациям.
7. Изделия, транспортируемые при температуре от 0 до 10°C, допускается распаковывать не менее чем через 24 ч, а при температуре ниже 0°C – не менее чем через 48 ч после переноса их в теплое помещение. Снятие упаковки с полипропиленовых изделий производят при температуре не ниже 15°C.

## **Правила отгрузки товара со склада ООО «СпецБалтМебель»**

### **1. Отгрузка товара**

#### 1.1. Отгрузка товара осуществляется:

- Юридическим лицам – при наличии доверенности, паспорта и печати организации;
- Физическим лицам – при наличии паспорта.

#### 1.2. Отгрузка товара на условиях самовывоза осуществляется со склада ООО «СпецБалтМебель» представителю транспортной компании по заявке ООО «СпецБалтМебель» или представителю транспортной компании по заявке Покупателя.

**Адрес, режим работы склада и карту проезда вы можете посмотреть на нашем сайте *Simple-PRO.com* в разделе «Контакты».**

- 1.3. Подача груза осуществляется только на борт автотранспортного средства. Распределение, установка, закрепление груза в кузове осуществляется силами водителя/перевозчика/экспедитора.
- 1.4. Отгрузка товара наёмным транспортом:
  - Дату и время доставки Покупатель согласовывает с отделом логистики;
  - Доставка осуществляется до подъезда на адрес, указанный при оформлении заказа. Приём-передача товара осуществляется у автотранспорта



Перевозчика. Выгрузка, подъём на этаж, сборка и прочее – не входит в услугу доставки и осуществляется силами и за счёт покупателя;

- Время ожидания водителем-экспедитором Покупателя по адресу доставки составляет не более 20 минут, повторная доставка товара Покупателю (вне зависимости от суммы заказа) оплачивается Покупателем повторно.

## **2. Приёмка товара покупателем**

При приёмке товара Покупатель должен проверить соответствие маркировки и количество получаемого товара по накладной, а также осмотреть целостность упаковки Товара. В случае нарушения упаковки проверить целостность товара и составить коммерческий акт о повреждении груза в присутствии представителя транспортной компании.

LAB-OBORUDOVANIE.RU

### Гарантийные обязательства

1. Предприятие-изготовитель гарантирует соответствие изделия требованиям ГОСТ 16371-2014, ГОСТ 19917-2014 и ТО 5621-001-58905556-2014 при соблюдении правил эксплуатации, хранения, сборки (для изделий, поставляемых в разобранном виде) и транспортирования.
2. Гарантийный срок эксплуатации – 3 года, для моделей с использованием полипропилена или полиуретана, в том числе: Шкаф вытяжной химический модели ШВП, Шкаф для реактивов кислотостойкий модели ШРП, Мойка химическая СМС-ПВ, Стул GEMA – 5 лет с момента продажи (отгрузки).
3. В течение гарантийного срока эксплуатации Предприятие-изготовитель обеспечивает бесплатный ремонт в случае обнаружения производственных недостатков. Для этого Потребитель должен составить акт установленного образца о необходимости ремонта и направить Предприятию-изготовителю.
4. Недостатки мебели или деталей, образовавшиеся вследствие нарушения порядка или технологии сборки, не являются гарантийным случаем и устраняются за счет Потребителя.
5. Все предъявляемые Потребителем рекламации по нарушению комплектации изделия принимаются в течение 14 дней с момента получения.
6. Срок службы изделия 10 лет.

LAB-OBORUDOVANIE.RU