

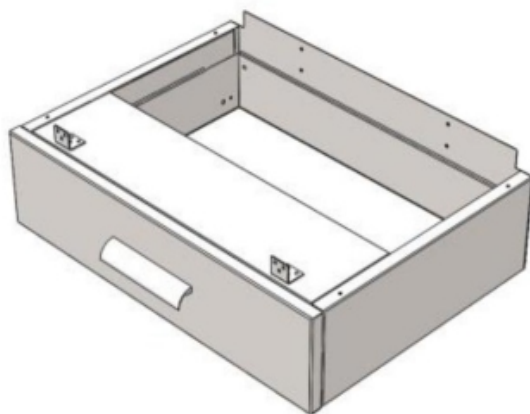
Simple[®]pro

ЗАВОД
ЛАБОРАТОРНОЙ
МЕБЕЛИ

ПАСПОРТ ИЗДЕЛИЯ

LAB-OBORUDOVANIE.RU

ООО «СпецБалтМебель»
г. Санкт-Петербург



**Ящик подвесной
ГОСТ 16371-2014**

1. Назначение

Ящик подвесной предназначен для использования в лабораториях различного профиля. Ящик используются в составе лабораторных столов всех типоразмеров, путём крепления к каркасу основного изделия.

2. Технические данные

2.1. Размеры

Модель стола	Габаритные размеры ящика (Ш×Г×В), мм	Материал корпуса	Масса изделия, кг	Возможное количество	Доп. компл.
ЛК-1200 СВ (комбинированный)	400×475×190	ЛДСП	6,5	1	1
		Сталь	8		1
ЛК-900 УСК	450×475×190	ЛДСП	7	1	1
		Сталь	8,4		1
ЛК-600 СЛ	600×475×190	ЛДСП	8,5	1	1
		Сталь	10		1
ЛК-900 СЛ	450×475×190	ЛДСП	7	2	1
		Сталь	8,4		1
	900×475×190	ЛДСП	12,2	1	1
		Сталь	13,8		1
ЛК-1200 СЛ	400×475×190	ЛДСП	6,5	3	1
		Сталь	8		1
	600×475×190	ЛДСП	8,5	2	1
		Сталь	10		1
ЛК-1500 СЛ	750×475×190	ЛДСП	10	2	1
		Сталь	11,5		1
ЛК-1800 СЛ	450×475×190	ЛДСП	7	4	1
		Сталь	8,4		1
	600×475×190	ЛДСП	8,5	3	1
		Сталь	10		1
	900×475×190	ЛДСП	12,2	2	1
		Сталь	13,8		1

2.2. Описание

Корпус – ЛДСП вариант:

Корпус выполнен из ламинированной ДСП толщиной 16 мм, обработанной противоударным пластиком (PVC) толщиной 0,5 мм. Лицевые детали обработаны противоударным пластиком (PVC) серого цвета толщиной 2 мм. Нагрузка на ящик не более 10 кг.

Цвет изделия может быть белым либо серым.

Используемые ДСП материалы не превышают класса эмиссии формальдегида E1.

Корпус – сталь вариант:

Корпус выполнен из листовой стали толщиной 0,8 мм и 1 мм, окрашенной порошковой краской. Нагрузка на ящик не более 25 кг.

Цвет изделия может быть белым (RAL 9016) либо серым (RAL 7035).

2.3. Комплектация

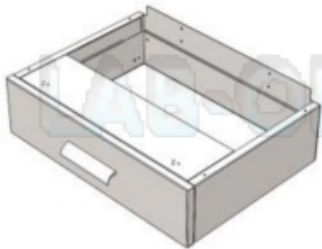
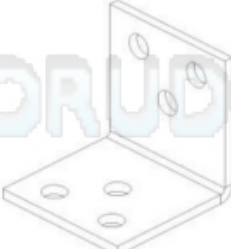



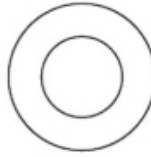
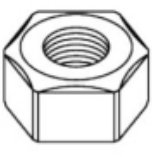
В *стандартную комплектацию* тумбы входят:

- Ручки из алюминиевого сплава с эпоксиполиэфирным покрытием серого цвета.

В *дополнительную комплектацию* ящика входит (см. таблицу):

- 1) Замок.

3. Комплект поставки

№	1	2	3	4
Наименование	Ящик подвесной в сборе	Уголок 30x30x30	Саморез с буром 4,2x16 мм	Саморез 4x16 мм [1]
				
Кол-во	1 шт.	2 шт.	6 шт.	6 шт.
№	5	6	7	
Наименование	Винт М4x12 [2]	Шайба 4 [2]	Гайка М4 [2]	
				
Кол-во	6 шт.	6 шт.	6 шт.	

[1] Комплектация корпус – ЛДСП.

[2] Комплектация корпус – сталь.

4. Подготовка к сборке

- 4.1. Распаковать ящик, проверить целостность покрытия;
- 4.2. Проверить комплектность;
- 4.3. Осуществить сборку согласно инструкции.

5. Схема сборки

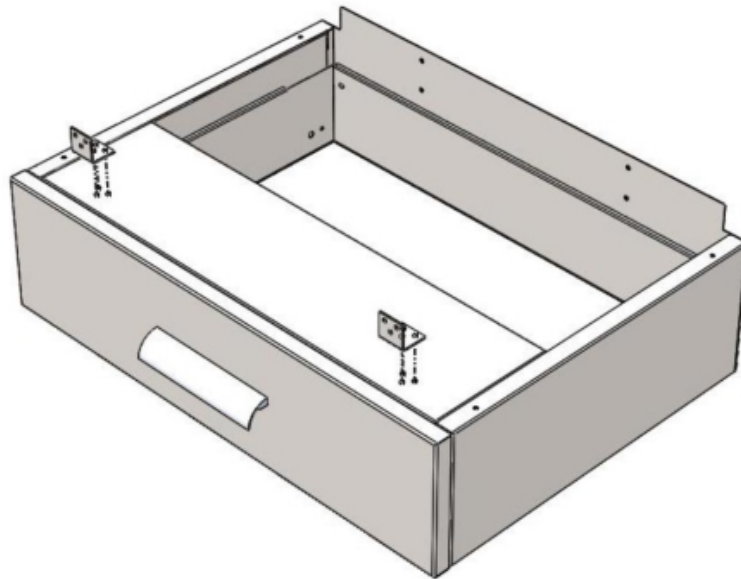


Рис. 1. Установка уголков на ящик

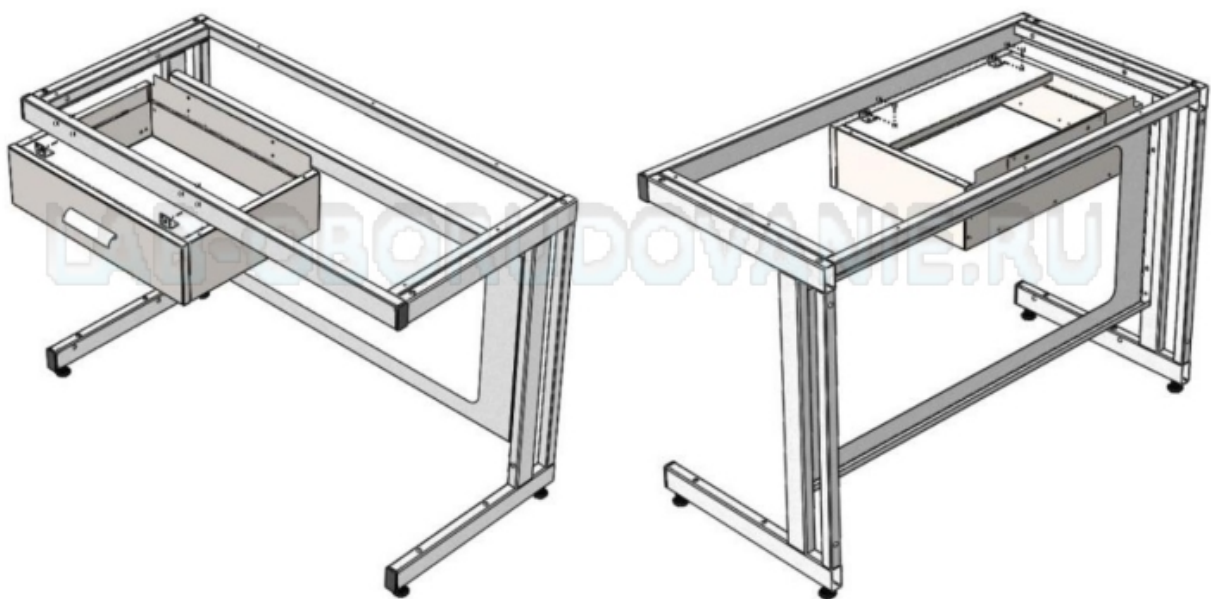


Рис. 2. Установка ящика на каркас

6. Инструкция по установке ящика

Для сборки необходимо: разводной ключ (или ключ «на 6»), шуруповёрт.

- 6.1. Для корпуса – сталь: закрепить уголки 30x30x30 на передней верхней панели ящика с помощью винтов М4х12, шайб 4 и гаек М4 (Рис. 1);
- 6.2. Завести зацеп ящика заднюю панель каркаса основного изделия;

- 6.3. Для корпуса – ЛДСП: прижать ящик снизу к передней трубе каркаса, расположить на верхней панели ящика уголки 30x30x30 и закрепить их с помощью саморезов 4x16;
- 6.4. Закрепить уголки 30x30x30 к передней трубе каркаса с помощью саморезов с буром 4,2x16 мм (Рис. 2).

7. Инструкция по обслуживанию

Рекомендуется проводить периодическое обслуживание:

- Визуальный осмотр – ежемесячно;
- Уборка пыли, грязи с боковых стенок, фасада с использованием обычных моющих не абразивных средств.

8. Правила эксплуатации

- 8.1. Изделие должно эксплуатироваться в сухих проветриваемых помещениях при температуре окружающей среды от 10°C до 40°C и относительной влажности от 45% до 75%.
- 8.2. Изделие необходимо оберегать от механических повреждений и от воздействия повышенной температуры.

Свидетельство о приёмке:

Ящик подвесной

Наименование и обозначение

Изготовлен(а) и принят(а) в соответствии с обязательными требованиями государственных (национальных) стандартов, действующей технической документации и признан(а) годным(ой) для эксплуатации

Начальник ОТК

МП

Подпись

Расшифровка

Дата

ВНИМАНИЕ!

Предприятие-изготовитель оставляет за собой право проводить конструктивные изменения, связанные с внедрением новых материалов и технологий, направленных на повышение качества и долговечности изделий.

Транспортировка и хранение

1. Изделия транспортируются всеми видами транспорта в крытых транспортных средствах, а так же в контейнерах.
2. Транспортирование осуществляется в соответствии с правилами перевозки грузов, действующими на каждом виде транспорта.
3. Изделия транспортируются в упаковке Предприятия-изготовителя при температуре от -25°C до +50°C и относительной влажности 80%.
4. Упаковка выполнена в соответствии с требованиями ГОСТ 16371-2014 и «Рекомендациями по организации производства мебели и поставке её торгующим организациям в разобранном виде» (из гофрокартона – для ламинированных деталей, из полиэтилена – для металлических рам).
5. Изделия должны храниться в упакованном виде в сухих крытых помещениях, при температуре воздуха от +2°C до +35°C и относительной влажности от 45% до 70%, в условиях, исключающих воздействие атмосферных осадков и агрессивных сред; воздух не должен содержать примесей, вызывающих коррозию металла. Полы в помещениях должны быть горизонтальные и ровные, изолированные от влаги.
6. При хранении и транспортировании изделия не должны испытывать воздействия нагрузок, приводящих к остаточным деформациям.
7. Изделия, транспортируемые при температуре от 0 до 10°C, допускается распаковывать не менее чем через 24 ч, а при температуре ниже 0°C – не менее чем через 48 ч после переноса их в теплое помещение. Снятие упаковки с полипропиленовых изделий производят при температуре не ниже 15°C.

Правила отгрузки товара со склада ООО «СпецБалтМебель»

1. Отгрузка товара

1.1. Отгрузка товара осуществляется:

- Юридическим лицам – при наличии доверенности, паспорта и печати организации;
- Физическим лицам – при наличии паспорта.

1.2. Отгрузка товара на условиях самовывоза осуществляется со склада ООО «СпецБалтМебель» представителю транспортной компании по заявке ООО «СпецБалтМебель» или представителю транспортной компании по заявке Покупателя.

Адрес, режим работы склада и карту проезда вы можете посмотреть на нашем сайте *Simple-PRO.com* в разделе «Контакты».

- 1.3. Подача груза осуществляется только на борт автотранспортного средства. Распределение, установка, закрепление груза в кузове осуществляется силами водителя/перевозчика/экспедитора.
- 1.4. Отгрузка товара наёмным транспортом:
 - Дату и время доставки Покупатель согласовывает с отделом логистики;
 - Доставка осуществляется до подъезда на адрес, указанный при оформлении заказа. Приём-передача товара осуществляется у автотранспорта

Перевозчика. Выгрузка, подъём на этаж, сборка и прочее – не входит в услугу доставки и осуществляется силами и за счёт покупателя;

- Время ожидания водителем-экспедитором Покупателя по адресу доставки составляет не более 20 минут, повторная доставка товара Покупателю (вне зависимости от суммы заказа) оплачивается Покупателем повторно.

2. Приёмка товара покупателем

При приёмке товара Покупатель должен проверить соответствие маркировки и количество получаемого товара по накладной, а также осмотреть целостность упаковки Товара. В случае нарушения упаковки проверить целостность товара и составить коммерческий акт о повреждении груза в присутствии представителя транспортной компании.

LAB-OBORUDOVANIE.RU

Гарантийные обязательства

- 1.** Предприятие-изготовитель гарантирует соответствие изделия требованиям ГОСТ 16371-2014, ГОСТ 19917-2014 и ТО 5621-001-58905556-2014 при соблюдении правил эксплуатации, хранения, сборки (для изделий, поставляемых в разобранном виде) и транспортирования.
- 2.** Гарантийный срок эксплуатации – 3 года, для моделей с использованием полипропилена или полиуретана, в том числе: Шкаф вытяжной химический модели ШВП, Шкаф для реактивов кислотостойкий модели ШРП, Мойка химическая СМС-ПВ, Стул GEMA – 5 лет с момента продажи (отгрузки).
- 3.** В течение гарантийного срока эксплуатации Предприятие-изготовитель обеспечивает бесплатный ремонт в случае обнаружения производственных недостатков. Для этого Потребитель должен составить акт установленного образца о необходимости ремонта и направить Предприятию-изготовителю.
- 4.** Недостатки мебели или деталей, образовавшиеся вследствие нарушения порядка или технологии сборки, не являются гарантийным случаем и устраняются за счет Потребителя.
- 5.** Все предъявляемые Потребителем рекламации по нарушению комплектации изделия принимаются в течение 14 дней с момента получения.
- 6.** Срок службы изделия 10 лет.

LAB-OBORUDOVANIE.RU