



**БАНЯ ЖИДКОСТНАЯ ДЛЯ
НИЗКОТЕМПЕРАТУРНЫХ
ИСПЫТАНИЙ
БНТИ-05-04**

Руководство по эксплуатации ТКЛШ 2.998.508 РЭ

КАРБОБОРУДОВАНИЕ.RU



СОДЕРЖАНИЕ

1 Описание и работа бани	3
1.1 Назначение.....	3
1.2 Технические характеристики	3
1.3 Состав бани	4
1.4 Устройство и принцип работы	5
1.5 Маркировка	6
1.6 Упаковка	6
2 Использование по назначению	7
2.1 Эксплуатационные ограничения.....	7
2.2 Подготовка к использованию	7
2.3 Установка температуры регулирования.....	8
2.4 Коррекция температуры	8
3 Текущий ремонт	9
4 Транспортирование и хранение	10
4.1 Транспортирование	10
4.2 Хранение.....	10
5 Аттестация бани	10
6 Прочие сведения.....	10
6.1 Сведения о приемке и аттестации	10
6.2 Свидетельство об упаковке.....	10
6.3 Гарантийные обязательства	11
6.4 Сведения о рекламациях	11
7 Сведения о техническом обслуживании	12
8 Сведения об аттестации.....	13
ПРИЛОЖЕНИЕ А. Перечень ссылочных нормативных документов	14
ПРИЛОЖЕНИЕ Б. Информационный стикер.....	15
ПРИЛОЖЕНИЕ В. Запрос на техническое обслуживание	16

! *Перед применением бани, пожалуйста, прочитайте данное руководство.*

Настоящее руководство по эксплуатации распространяется на баню жидкостную для низкотемпературных испытаний БНТИ-05-04, (далее по тексту — баня) и содержит сведения, необходимые для изучения и правильной технической эксплуатации бани.

К работе с баней допускаются лица, изучившие настоящее руководство по эксплуатации, имеющие необходимую профессиональную подготовку и обученные правилам техники безопасности при работе с электроустановками.

Изготовитель оставляет за собой право вносить в конструкцию и схему бани изменения, не влияющие на ее технические характеристики, без коррекции эксплуатационной документации.

! *При работе с баней проводятся испытания опасных материалов при низких температурах. Лица и организации, использующие бани, несут ответственность за разработку мер безопасности при работе на испытательном оборудовании.*

1 ОПИСАНИЕ И РАБОТА БАНИ**1.1 Назначение**

1.1.1 Баня БНТИ-05-04 предназначена для поддержания заданной температуры при определении низкотемпературных характеристик нефтепродуктов и продуктов химических органических в соответствии с ГОСТ 22254, ГОСТ EN 116, ГОСТ 20287, EN 23015, ГОСТ 18995.5.

1.1.2 Баня может быть использована в промышленных и научно-исследовательских лабораториях.

1.1.3 При эксплуатации в рабочих условиях, баня устойчива к воздействию климатических факторов для исполнения УХЛ 4.1 ГОСТ 15150, со следующими уточнениями:

- температура окружающего воздуха, °С от плюс 10 до плюс 25
- относительная влажность воздуха, при плюс 25 °С, % до 80

1.1.4 Баня БНТИ-05-04 не является средством измерения.

1.2 Технические характеристики

1.2.1 Диапазон регулирования температуры, °С: от минус 70 до плюс 5

1.2.2 Нестабильность поддержания установленной температуры в течение 1 ч, °С, в пределах..... ±0.5

1.2.3 Неоднородность температурного поля в объеме рабочей ванны бани, °С, в пределах..... ±1.0

1.2.4 Количество рабочих ванн, шт..... 4

1.2.5 Количество цифровых регуляторов, шт..... 4

1.2.6 Дискретность установки регулируемой температуры, °С1.0

1.2.7 Объем теплоносителя при плюс 20 °С для одной рабочей ванны, л, не более4.0

1.2.8 Рекомендуемый теплоноситель спирт этиловый ГОСТ 17299

1.2.9 Габаритные размеры бани, мм, не более..... 695×930×770

1.2.10 Размеры рабочей ванны, мм, не более:

- диаметр..... ø185

- глубина..... 150

1.2.11 Масса бани без теплоносителя, кг, не более..... 130

1.2.12 Время непрерывной работы в лабораторных условиях, ч, не менее..... 8

1.2.13 Средний срок службы, лет, не менее 7

1.2.14 Средняя наработка на отказ, ч, не менее 4000

1.2.15 Питание бани осуществляется от сети переменного тока напряжением (220 ± 22) В частотой (50 ± 1) Гц.

1.2.16 Потребляемая мощность, кВт, не более.....4.2

1.2.17 По требованиям безопасности баня удовлетворяет требованиям ГОСТ 12.2.007.0.

1.2.18 По способу защиты от поражения электрическим током баня относится к классу I.

1.3 Состав бани

1.3.1 Комплект поставки бани соответствует перечню, указанному в таблице 1.

Таблица 1

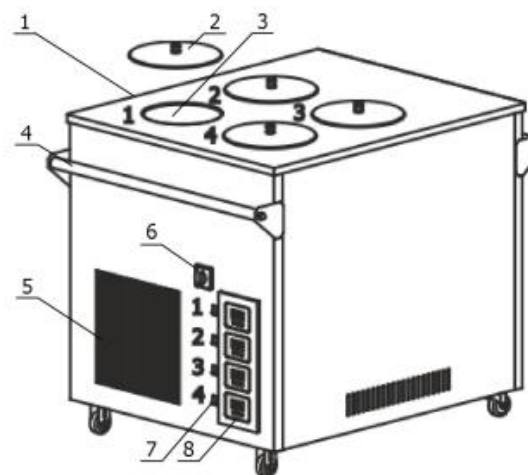
Наименование	Обозначение документа	Количество
1 Ванна бани	ТКЛШ 4.106.505	1
2 Крышка*	ТКЛШ 6.174.530	4
3 Шланг сливной	покупное изделие	1
4 Розетка электрическая А32	покупное изделие	1
5 Руководство по эксплуатации	ТКЛШ 2.998.508 РЭ	1
6 Программа и методика аттестации	ТКЛШ 2.998.508 ПМА	1
* — установлено на рабочих ваннах бани		

1.3.2 Для проведения испытаний в соответствии с ГОСТ 22254, ГОСТ EN 116, ГОСТ 20287, EN 23015 и ГОСТ 18995.5 дополнительно требуются:

- установка ПТФ для определения предельной температуры фильтруемости дизельного и печного топлива;
- комплект приспособлений ГОСТ 20287 метод А для определения температуры текучести нефтепродуктов;
- комплект приспособлений ГОСТ 20287 метод Б для определения температуры застывания нефтепродуктов;
- комплект приспособлений EN 23015 для определения температуры помутнения нефтепродуктов;
- комплект приспособлений ГОСТ 18995.5 для определения температуры кристаллизации продуктов химических органических;
- электронный термометр ЛТИ-М для контроля температуры теплоносителя в рабочих ваннах бани.

1.4 Устройство и принцип работы

1.4.1 Внешний вид бани БНТИ-05-04 показан на рисунке 1.



- 1 - ванна бани;
- 2 - крышка рабочей ванны*;
- 3 - рабочая ванна*;
- 4 - ручки для переноски;
- 5 - воздушный теплообменник;
- 6 - кулачковый выключатель холодильной машины;
- 7 - клавишный выключатель рабочей ванны;
- 8 - цифровой регулятор температуры*.

* — рабочие ванны и соответствующие им цифровые регуляторы температуры обозначены одинаковыми цифрами.

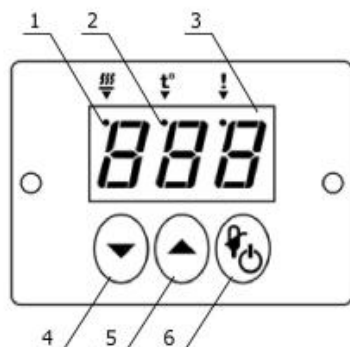
Рисунок 1 — Внешний вид бани

1.4.2 Баня БНТИ-05-04 имеет 4 рабочие ванны с независимым включением и регулировкой температуры, что позволяет использовать в работе необходимое количество ванн и одновременно проводить испытания при различных температурах.

1.4.3 Работа бани заключается в поддержании заданной температуры теплоносителя в рабочих ваннах посредством его нагрева и охлаждения. Управление процессами нагрева и охлаждения осуществляется с помощью встроенных цифровых регуляторов 8 (рисунок 1).

1.4.4 Охлаждение теплоносителя осуществляется с помощью холодильной машины, расположенной в ванне бани.

1.4.5 На рисунке 2 показана лицевая панель встроенного цифрового регулятора температуры.



- 1 - индикатор включения нагревателя;
- 2 - индикатор режима ввода уставки;
- 3 - светодиодное табло для вывода значений температуры;
- 4 - кнопка уменьшения устанавливаемого значения;
- 5 - кнопка увеличения устанавливаемого значения;
- 6 - совмещенная кнопка переключения в режим ввода уставки и выхода после задания коррекции.

Рисунок 2 — Лицевая панель регулятора

1.5 Маркировка

1.5.1 Маркировочная наклейка, расположенная на правой панели ванны, содержит:

- наименование и адрес предприятия-изготовителя;
- товарный знак предприятия-изготовителя;
- наименование бани;
- данные о номинальных значениях напряжения, частоты питания и потребляемой мощности;
- номер бани по системе нумерации предприятия-изготовителя;
- единый знак обращения продукции на рынке государств — членов Таможенного союза;
- дату изготовления.

1.5.2 На транспортную тару нанесены основные и дополнительные информационные надписи и манипуляционные знаки «ВЕРХ», «ХРУПКОЕ. ОСТОРОЖНО», «БЕРЕЧЬ ОТ ВЛАГИ» в соответствии с ГОСТ 14192.

1.6 Упаковка

1.6.1 В ящик, изготовленный по чертежам предприятия, уложены комплектующие в соответствии с перечнем, указанным в таблице 1.

Руководство по эксплуатации, программа и методика аттестации помещены в полиэтиленовый пакет.

Упакованные составные части уложены внутрь ящика.

1.6.2 В упаковочном листе указаны следующие сведения:

- наименование и адрес предприятия-изготовителя;
- наименование и номер бани;
- комплектность бани;
- дата упаковки;
- подпись упаковщика и печать предприятия-изготовителя.

2 ИСПОЛЬЗОВАНИЕ ПО НАЗНАЧЕНИЮ

2.1 Эксплуатационные ограничения

При использовании бани следует принимать во внимание следующие эксплуатационные ограничения:

- баню нельзя устанавливать во взрывоопасных помещениях;
- температура окружающей среды должна соответствовать 1.1.3;
- не допускается попадание влаги на внутренние электрические элементы бани.

! Категорически запрещается переворачивать и длительно (более 15 минут) наклонять баню. Эти действия могут привести к неисправности холодильной машины.

Требуется полное отключение от электропитания в следующих случаях:

- необходимо избегать любой опасности, связанной с использованием бани;
- проводится очистка;
- идет подготовка к ремонту или техническому обслуживанию специалистами.

! Полное отключение означает: вилка сетевого кабеля бани вынута из электрической розетки.

2.2 Подготовка к использованию

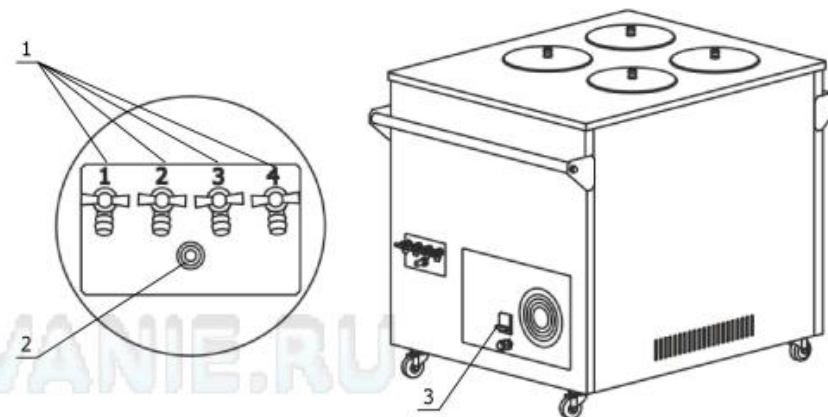


Рисунок 3 — Задняя панель бани

2.2.1 Выбрать место установки бани вдали от источников тепла и со свободным доступом воздуха для вентиляции холодильной машины в процессе работы. Расстояние от боковых стенок бани, имеющих вентиляционные решетки, до другого оборудования или стен помещения должно быть не менее 0.4 м.

2.2.2 Установить баню на горизонтальную поверхность.

! Во время установки вилка сетевого кабеля должна быть вынута из электрической розетки.

2.2.3 К переливному штуцеру 2 (рисунок 3) присоединить гибкий шланг, второй конец которого опустить в емкость для сбора излишков теплоносителя объемом 1.5–2 литра.

2.2.4 Заполнить теплоносителем рабочие ванны до тех пор, пока теплоноситель не начнет переливаться через штуцер 2 (рисунок 3). Температурный диапазон применения теплоносителя должен соответствовать значениям, указанным в 1.2.1.

2.2.5 Установить в рабочие ванны комплекты приспособлений, предназначенные для испытаний.

2.2.6 Сетевой кабель бани подключить к питающей сети напряжением 220 В. Для этого в лабораторном помещении должна быть установлена электрическая розетка из комплекта поставки бани.

2.2.7 Автоматический выключатель 3 (рисунок 3) перевести в положение «включено».

2.2.8 При проведении работ по техническому обслуживанию бани слить теплоноситель через сливные краны 1 (рисунок 3), пронумерованные в соответствии с рабочими ваннами, обозначенными на рисунке 1.

2.3 Установка температуры регулирования

2.3.1 После включения кулачкового выключателя 6 (рисунок 1) включаются последовательно два компрессора холодильной машины: первый компрессор запускается через 3 минуты после включения, а второй компрессор через 10 минут после запуска первого компрессора. Охлаждение теплоносителя в рабочих ваннах бани начинается только после перевода клавишных выключателей 7 в положение «включено».

2.3.2 На светодиодном табло 3 (рисунок 2) появятся значения текущей температуры теплоносителя в каждой рабочей ванне.

2.3.3 Для входа в режим установки температуры нажать кнопку 6 (рисунок 2). Загорится индикатор режима ввода уставки 2 и на табло 3 появится текущее значение установленной температуры регулирования.

2.3.4 Для изменения текущего значения установленной температуры служат кнопки 4 и 5. Нажатие кнопки 4 уменьшает уставку на 1 °С. Нажатие кнопки 5 увеличивает уставку на 1 °С. Если удерживать кнопку нажатой, значение уставки будет изменяться непрерывно.

2.3.5 Для выхода из режима установки температуры нажать кнопку 6 (рисунок 2).

2.4 Коррекция температуры

2.4.1 При выходе рабочей ванны на установленную температуру светодиодное табло 3 (рисунок 2) показывает температуру теплоносителя, измеренную встроенным датчиком, и эта температура может не соответствовать действительной температуре в ванне. Разность этих температур определяется измерением действительной температуры при помощи контрольного термометра и вводится в виде поправочного коэффициента (коррекции), который сохраняется в памяти цифрового регулятора.

2.4.2 При выпуске бани из производства для каждой ванны задаётся определенная температура регулирования и выполняется технический прогон изделия. После выхода бани на установленные температуры для каждой ванны производится процедура коррекция температуры.

! Не следует путать «коррекцию» с «уставкой».

Коррекция — это процедура, с помощью которой показания светодиодного табло цифрового регулятора приводятся в соответствие с температурой теплоносителя, определенной контрольным термометром.

Уставка — это то значение температуры теплоносителя, которое баня должна поддерживать в процессе работы.

2.4.3 Для определения величины коррекции температуры необходимо:

- дождаться стабилизации показаний температуры теплоносителя на табло;
- поместить в теплоноситель контрольный термометр;
- определить величину коррекции температуры как разницу между температурой, измеренной контрольным термометром и показаниями на табло.

Если показания температуры на светодиодном табло ниже действительной температуры теплоносителя, необходимо увеличить величину текущей коррекции на разницу между показаниями контрольного термометра и показаниями табло.

Если показания температуры на светодиодном табло выше действительной температуры теплоносителя, необходимо уменьшить величину текущей коррекции на разницу между показаниями контрольного термометра и показаниями табло.

2.4.4 В рабочем режиме на светодиодном табло 3 (рисунок 2) отображается значение температуры теплоносителя, индикатор 1 загорается во время работы нагревателя. Для ввода величины коррекции необходимо:

- нажать и удерживать кнопку 5 (рисунок 2) в нажатом состоянии до появления на светодиодном табло 3 надписи «Cor»;
- отпустить кнопку 5, на табло будет выведена величина текущей коррекции. Если коррекция не проводилась, то это значение будет равно нулю;
- нажатиями кнопок 4 и 5 увеличить или уменьшить величину текущей коррекции, как описано в 2.4.3;
- нажатием кнопки 6 зафиксировать ввод, на табло будет выведена скорректированная температура теплоносителя.

Если процедура коррекции выполнена правильно, то показания табло совпадут с показаниями контрольного термометра.

! *Коррекцию следует проводить либо при значении температуры, которая чаще используется при работе, либо в средней точке диапазона термостатирования.*

! *Величина коррекции ограничена значениями в диапазоне от минус 20 °С до плюс 20 °С.*

Учитывая, что при работе бани на температурах, близких к нижней границе диапазона регулирования, происходит конденсация влаги из воздуха и залитый в ванну теплоноситель ухудшает свои характеристики, рекомендуется установить периодичность замены теплоносителя.

3 ТЕКУЩИЙ РЕМОНТ

3.1.1 Для исправного функционирования холодильной машины бани следует не реже одного раза в месяц удалять пыль из воздушного теплообменника. Для этого:

- при помощи пылесоса тщательно очистить от пыли черную оребренную поверхность теплообменника 5 (рисунок 1);
- при возможности продуть теплообменник сжатым воздухом.

3.1.2 Возможные неисправности и способы их устранения приведены в таблице 2, во всех остальных случаях выхода бани из строя следует обращаться на предприятие-изготовитель.

Таблица 2

Неисправность	Признак неисправности	Вероятная причина	Способ устранения
Регуляторы температуры не переключаются в рабочий режим	Не светится табло регулятора	Обрыв в сетевого кабеля, неисправность вилки сетевого кабеля	Отремонтировать сетевой кабель, заменить вилку сетевого кабеля

4 ТРАНСПОРТИРОВАНИЕ И ХРАНЕНИЕ

4.1 Транспортирование

Транспортирование бани в упакованном виде производят всеми видами транспорта в закрытых транспортных средствах в условиях хранения, соответствующих 3 ГОСТ 15150.

4.2 Хранение

4.2.1 Баню до ввода в эксплуатацию следует хранить на складах в упаковке предприятия-изготовителя в условиях хранения, соответствующих 1 ГОСТ 15150.

4.2.2 Хранение бани без упаковки возможно при температуре окружающего воздуха от плюс 10 °С до плюс 40 °С и относительной влажности 80 % при температуре плюс 25 °С.

5 АТТЕСТАЦИЯ БАНИ

Аттестация бани осуществляется в соответствии с документом ТКЛШ 2.998.508 ПМА «Баня жидкостная для низкотемпературных испытаний БНТИ-05-04. Программа и методика аттестации».

6 ПРОЧИЕ СВЕДЕНИЯ

6.1 Сведения о приемке и аттестации

Баня жидкостная для низкотемпературных испытаний БНТИ-05-04 заводской № _____ прошла приемо-сдаточные испытания и первичную аттестацию на соответствие ТУ 4211-021-44229117-2013 и допущена к применению:

м.п. Дата выпуска _____

ОТК _____

м.п. Дата аттестации _____

Отв. за аттестацию _____

6.2 Свидетельство об упаковке

Баня жидкостная для низкотемпературных испытаний БНТИ-05-04 заводской № _____ упакована согласно требованиям ТУ 4211-021-44229117-2013:

м.п. Дата упаковки _____

Упаковку произвел _____

6.3 Гарантийные обязательства

Гарантийный срок, в течение которого предприятие-изготовитель обязуется устранять выявленные неисправности, составляет 12 месяцев от даты ввода бани в эксплуатацию, но не более 13 месяцев от даты отправки потребителю. Гарантийные права потребителя признаются в течение указанного срока, если он выполняет все требования по транспортировке, хранению и эксплуатации бани.

6.4 Сведения о рекламациях

При возврате бани предприятию-изготовителю для технического обслуживания или ремонта необходимо заполнить форму запроса на техническое обслуживание, приведенную в приложении В. При неисправности бани в период гарантийного срока потребителем должен быть составлен акт рекламации с указанием выявленных неисправностей.

! Баня, возвращаемая предприятию-изготовителю для технического обслуживания или ремонта, должна быть чистой. Если обнаружится, что баня загрязнена, то она будет возвращена потребителю за его счет. Загрязненная баня не будет ремонтироваться, заменяться или попадать под гарантию до тех пор, пока она не будет очищена потребителем.

Заполненная форма запроса на техническое обслуживание и, при необходимости, акт рекламации вместе с баней высылаются в адрес предприятия-изготовителя.

7 СВЕДЕНИЯ О ТЕХНИЧЕСКОМ ОБСЛУЖИВАНИИ

Дата	Вид технического обслуживания или ремонта	Должность, фамилия и подпись		Гарантийные обязательства
		выполнившего работу	проверившего работу	

8 СВЕДЕНИЯ ОБ АТТЕСТАЦИИ

Баня жидкостная для низкотемпературных испытаний БНТИ-05-04 заводской № _____

Дата аттестации	Наименование аттестующего органа	Заключение об аттестации	Подпись лица, ответственного за аттестацию

ПРИЛОЖЕНИЕ А. ПЕРЕЧЕНЬ ССЫЛОЧНЫХ НОРМАТИВНЫХ ДОКУМЕНТОВ

Обозначение	Наименование
ГОСТ 22254-92	Топливо дизельное. Метод определения предельной температуры фильтруемости на холодном фильтре
ГОСТ EN 116-2013	Топлива дизельные и печные бытовые. Метод определения предельной температуры фильтруемости
ГОСТ 20287-91	Нефтепродукты. Методы определения температур текучести и застывания
ЕН 23015 (ISO 3015)	Нефтепродукты. Определение температуры помутнения
ГОСТ 18995.5-73	Продукты химические органические. Методы определения температуры кристаллизации
ГОСТ 12.2.007.0-75	ССБТ. Изделия электротехнические. Общие требования безопасности
ГОСТ 17299-78	Спирт этиловый технический. Технические условия
ГОСТ 14192-96	Маркировка грузов
ГОСТ 15150-69	Машины, приборы и другие технические изделия. Исполнения для различных климатических районов. Категории, условия эксплуатации, хранения и транспортирования в части воздействия климатических факторов внешней среды
ТУ 4211-021-44229117-2013	Бани лабораторные. Технические условия

ПРИЛОЖЕНИЕ Б. ИНФОРМАЦИОННЫЙ СТИКЕР

Ниже на странице расположен информационный стикер, который следует заполнить шариковой ручкой и, предварительно удалив защитный слой, наклеить на лицевую панель ванны бани.

При необходимости информацию, внесенную шариковой ручкой, можно удалить, протерев стикер тампоном, смоченным в этиловом спирте. При этом напечатанная информация останется нетронутой.

Таким образом, например, можно обновить информацию о дате следующей аттестации.

Испытательное оборудование (ИО)	
Собственник ИО	
Наименование, модель	
Заводской номер	
Дата изготовления	
Инвентарный номер	
Дата аттестации	
Протокол аттестации	
Дата следующей аттестации	
Ответственный (должность)	
ФИО ответственного	
Дата/подпись	

LAB-OBORUDOVANIE.RU

ПРИЛОЖЕНИЕ В. ЗАПРОС НА ТЕХНИЧЕСКОЕ ОБСЛУЖИВАНИЕ*Запрос на техническое обслуживание*

Адрес заказчика:

.....
.....
.....
.....

Контактное лицо:

Телефон:

Факс:

E-mail:

Тип прибора или узла:

.....
.....

Серийный номер: Год выпуска:

Краткое описание неисправности:

.....
.....
.....
.....
.....
.....
.....
.....
.....