

ОКП 42 1522

ИОНОМЕР ЛАБОРАТОРНЫЙ И-160МИ

Руководство по эксплуатации
ГРБА2.840.009 РЭ



СОДЕРЖАНИЕ

1	УСТРОЙСТВО И ПРИНЦИП РАБОТЫ	3
1.1	Принцип работы прибора	3
1.2	Конструкция прибора	6
1.3	Индикация и управление	8
2	УКАЗАНИЯ МЕР БЕЗОПАСНОСТИ.....	10
3	ПОДГОТОВКА К РАБОТЕ	10
3.1	Подготовка прибора к работе	10
3.2	Подготовка электродов к работе	11
4	РАБОТА С ПРИБОРОМ	11
4.1	Режимы работы прибора.....	11
4.2	Выбор языка отображения информации.....	11
4.3	Режим измерений.....	12
4.3.1	<i>Установка номера канала</i>	<i>14</i>
4.3.2	<i>Ручная установка температуры</i>	<i>14</i>
4.3.3	<i>Установка единиц измерений</i>	<i>15</i>
4.3.4	<i>Измерения окислительно-восстановительного потенциала..</i>	<i>15</i>
4.3.9	<i>Выбор коэффициента пересчета при измерениях массовой доли ионов</i>	<i>20</i>
4.3.10	<i>Методы добавок.....</i>	<i>21</i>
4.3.11	<i>Работа с электронным блокнотом</i>	<i>22</i>
4.4	Режим градуировки.....	26
4.4.1	<i>Установка координат изопотенциальной точки</i>	<i>27</i>
4.4.2	<i>Выбор алгоритма градуировки.....</i>	<i>28</i>
4.4.3	<i>Градуировка прибора для измерений pH.....</i>	<i>30</i>
4.4.4	<i>Градуировка прибора для измерений с помощью ионоселективных электродов с нормированными значениями координат изопотенциальной точки</i>	<i>36</i>
4.4.5	<i>Градуировка прибора для измерений с помощью ионоселективных электродов, значения координат изопотенциальной точки которых не нормированы</i>	<i>43</i>
4.4.6	<i>Установка периода проведения градуировки</i>	<i>47</i>
4.5	Режим контроля параметров	48
4.6	Работа с персональным компьютером.....	49
4.7	Использование выводов для подключения аналоговых исполнительных устройств	49
5	ХАРАКТЕРНЫЕ НЕИСПРАВНОСТИ И МЕТОДЫ УСТРАНЕНИЯ.....	52
	ПРИЛОЖЕНИЕ А.....	53
	Значения pH рабочих эталонов (ГОСТ 8.134-2004)	
	ПРИЛОЖЕНИЕ Б.....	54
	Пример расчет коэффициента пересчета «К»	
	ПРИЛОЖЕНИЕ В.....	55
	Порядок измерения концентрации ионов в пробе методами стандартных добавок	

Иономер лабораторный И-160МИ (далее - прибор), предназначен для измерений показателя активности ионов водорода (рН) и других одновалентных и двухвалентных анионов и катионов (рХ), а также массовой, молярной концентрации и массовой доли ионов (сХ) (далее – концентрация), окислительно-восстановительного потенциала (Еh), электродвижущей силы (ЭДС) электродной системы и температуры водных растворов. Прибор осуществляет индикацию результатов измерений на цифровом матричном дисплее, и преобразовывает измеренные величины в пропорциональные аналоговые и цифровые выходные сигналы.

Прибор может быть использован в лабораториях промышленных предприятий и научно-исследовательских учреждений в различных отраслях народного хозяйства.

Прибор состоит из первичных измерительных преобразователей – электродной системы и датчика температуры (далее - термодатчик), вторичного измерительного преобразователя (далее - преобразователь) и комплекта принадлежностей для измерений.

1 УСТРОЙСТВО И ПРИНЦИП РАБОТЫ

1.1 Принцип работы прибора

1.1.1 В основу работы прибора положен потенциометрический метод измерений рХ (рН) и Еh анализируемого раствора.

Работа преобразователя основана на преобразовании сопротивления термодатчика и ЭДС электродной системы соответственно в значение температуры раствора и значения показателя активности или концентрации ионов. Измеренные значения индицируются на дисплее, и преобразуются в пропорциональные аналоговые и цифровой выходные сигналы.

При измерении рХ (рН) или Еh растворов используется электродная система, состоящая из измерительного электрода и электрода сравнения.

Потенциал измерительного электрода, зависит от содержания в растворе ионов определенного вида, называемых потенциалобразующими. Потенциал электрода сравнения от состава раствора не зависит и служит опорным при измерении электродвижущей силы (ЭДС), развиваемой электродной системой.

При погружении в анализируемый раствор электродная система развивает ЭДС, зависящую от значения показателя активности ионов в растворе и его температуры.

1.1.2 Значение рН рассчитывается по формуле

$$pH = pH_i + \frac{E - E_i}{K_S \cdot S_{i\ theor}}, \quad (1)$$

где рН - значение рН анализируемого раствора, выводится на дисплей в качестве результата;

E - измеренная прибором величина ЭДС электродной системы, помещенной в анализируемый раствор, мВ;

pH_i - координата изопотенциальной точки* измерительного электрода, (задается при градуировке и хранится в памяти прибора);

E_i - координата изопотенциальной точки измерительного электрода, мВ (рассчитывается при градуировке и хранится в памяти прибора);

K_S - коэффициент, учитывающий отклонение реальной величины крутизны от теоретического значения (вычисляется при градуировке и хранится в памяти прибора);

$S_{t \text{ теор.}}$ - теоретическая крутизна измерительного электрода, мВ/рХ (зависит от температуры раствора t и от заряда анализируемого иона), рассчитывается по формуле

$$S_{t \text{ теор.}} = -0,1984 \cdot (273,16 + t) / n, \quad (2)$$

где t - температура анализируемого раствора, °С (измеряется прибором или устанавливается пользователем вручную (4.3.2));

n - заряд иона:

Одновалентные катионы, в том числе H^+ , $n = 1$;

Одновалентные анионы, $n = - 1$;

Двухвалентные катионы, $n = 2$;

Двухвалентные анионы, $n = - 2$.

1.1.3 Значение показателя активности других ионов рассчитывается по формуле

$$pX = pX_i + \frac{E - E_i}{K_S \cdot S_{t \text{ теор.}}}, \quad (3)$$

где рХ – значение рХ анализируемого иона в растворе, (выводится на дисплей в качестве результата);

E - измеренное прибором значение ЭДС электродной системы, помещенной в анализируемый раствор, мВ;

pX_i - координата изопотенциальной точки измерительного электрода, (задается при градуировке и хранится в памяти прибора);

E_i - координата изопотенциальной точки измерительного электрода, мВ (рассчитывается при градуировке и хранится в памяти прибора);

* Изопотенциальной называется точка, в которой потенциал электродной системы не зависит от температуры. Величины E_i и pH_i называются координатами изопотенциальной точки.

$S_{t \text{ теор.}}$ - теоретическая крутизна измерительного электрода, рассчитывается для температуры анализируемого (или градуировочного) раствора по формуле 2;

K_s - коэффициент, учитывающий отклонение реальной величины крутизны от теоретического значения (вычисляется при градуировке и хранится в памяти прибора).

Для большинства ионоселективных электродов значения координат изопотенциальной точки не нормируются (кроме стеклянных электродов, селективных к ионам Na^+ , Li^+). Для таких электродов координаты pX_i и E_i принимаются равными соответственно показателю активности первого градуировочного раствора (pX_1) и ЭДС, измеренной при градуировке в нем (E_1). Автоматическая компенсация температурной зависимости электродной системы при этом не осуществляется, измерения должны проводиться при той же температуре, что и градуировка.

1.1.4 Результат измерений в единицах концентрации cX (для всех ионов, кроме H^+), в зависимости от выбранной размерности, определяется по формулам 4 – 6.

$$cX = (10^{-pX}) K, \quad (4)$$

где cX - концентрация, моль/дм³ (моль/л);

K - коэффициент активности. Зависит от ионной силы анализируемого раствора. В приборе И-160МИ коэффициент активности принимается равным 1.

$$cX' = M (10^{-pX}) K, \quad (5)$$

где cX' - концентрация, г/дм³ (г/л);

M - молярная масса иона, г/моль;

$$cX'' = (10^{-pX}) K/|n|, \quad (6)$$

где cX'' - концентрация, моль экв./дм³ (моль экв./л);

n - заряд иона (см. пояснения к формуле 2).

1.1.5 Для измерений температуры используется термодатчик, погружаемый в анализируемый раствор. Сопротивление термодатчика пропорционально температуре раствора. Прибор измеряет величину сопротивления и преобразовывает его значение в значение температуры раствора.

1.1.6 Для измерений окислительно-восстановительного потенциала (E_h) используется электродная система, состоящая из редоксметрического измерительного электрода и хлорсеребряного электрода сравнения.

1.2 Конструкция прибора

Прибор представляет собой комплект из преобразователя, блока питания, штатива, термодатчика и электродов.

1.2.1 Конструкция преобразователя

Конструктивно измерительный преобразователь представляет собой корпус, внутри которого расположена измерительная плата. На лицевой панели расположены цифровой дисплей и органы управления (клавиатура).

Органы управления и элементы внешних электрических соединений имеют соответствующую маркировку.

Общий вид преобразователя и элементы его конструкции приведены на рисунке 1.

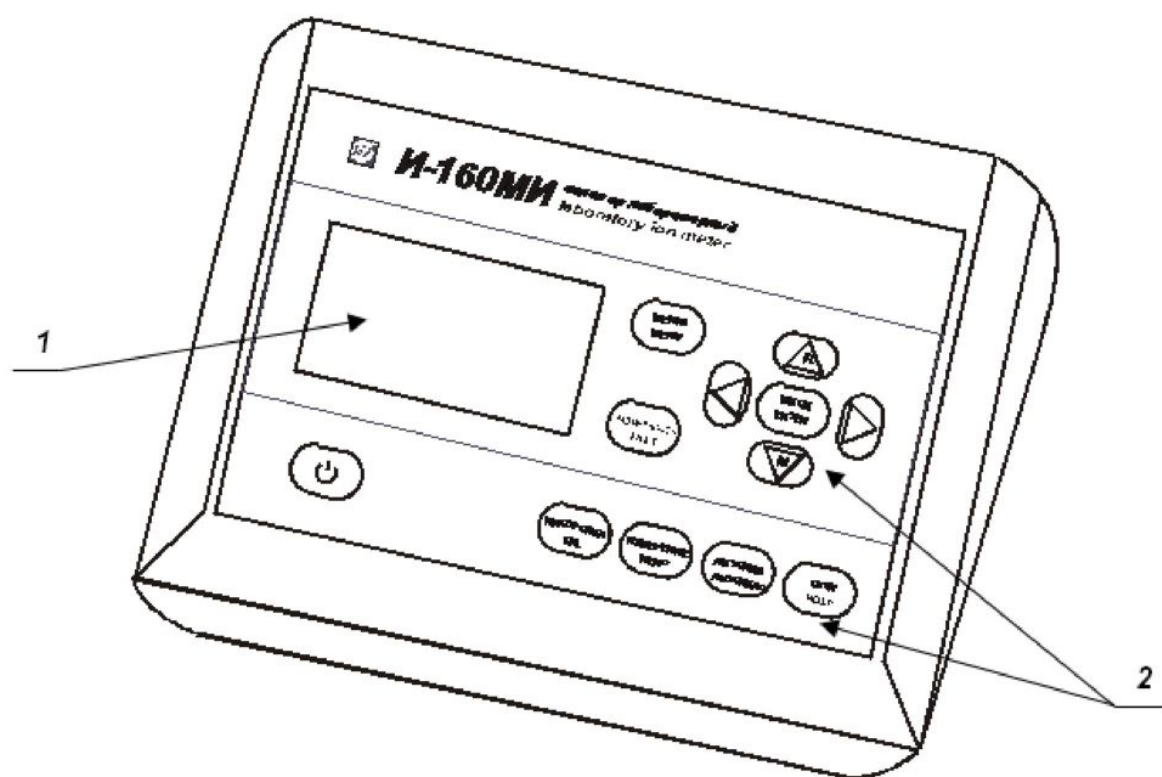
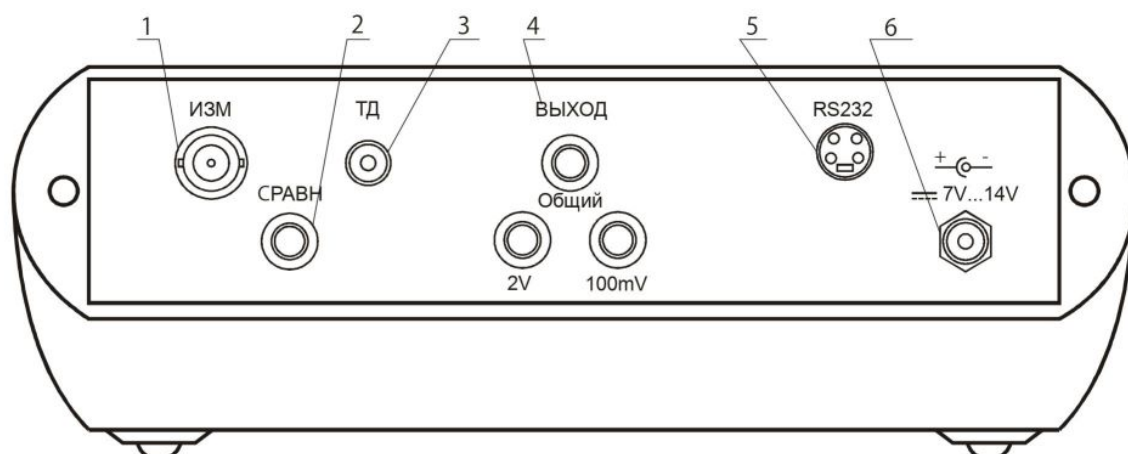


Рисунок 1 – Преобразователь И-160МИ

- 1 Матричный дисплей.
- 2 Органы управления.

Задняя панель преобразователя приведена на рисунке 2.



- 1 Разъем «ИЗМ.» для подключения измерительного или комбинированного электрода.
- 2 Гнездо «СПРАВН.» для подключения электрода сравнения.
- 3 Разъем «ТД» для подключения термодатчика.
- 4 Гнезда «ВЫХОД» для подключения аналоговых исполнительных устройств (самопишущего потенциометра, блока автоматического титрования и др.).
- 5 Разъем «RS-232» для подключения персонального компьютера.
- 6 Разъем для подключения блока питания

Рисунок 2 – Задняя панель преобразователя

Таблица назначения контактов разъема «RS-232» приведена в 4.6.

1.2.2 Штатив

Штатив поставляется в разобранном виде. Конструкция и порядок сборки приведен в его руководстве по эксплуатации.

1.2.3 Электролитический ключ

Электролитический ключ предназначен для анализа проб малого объема (2–3 мл), а также для проведения измерений с помощью электродов, чувствительных к ионам калия или хлора.

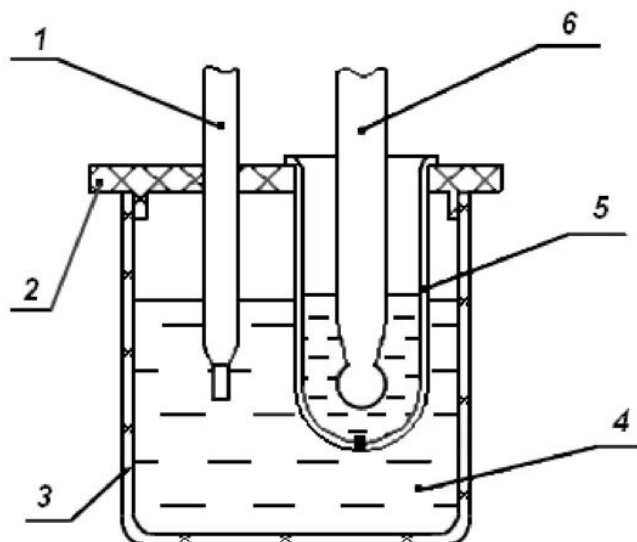
Электролитический ключ имеет форму цилиндра со сферическим дном, в нижней части которого впаяна пористая мембрана, обеспечивающая электрическую связь между электродами.

Конструкция ключа препятствует проникновению хлористого калия в анализируемые пробы.

Перед использованием электролитический ключ следует вымочить в дистиллированной воде в течение суток.

1.2.3.1 При измерениях в пробах малого объема (микроизмерениях) используется стакан с крышкой, в котором имеются отверстия для установки электрода сравнения, термодатчика (термометра) и электролитического ключа (рисунок 3).

Проба помещается в полую часть ключа, в нее опускается рабочая часть измерительного электрода. Электрод сравнения погружается в стакан, заполненный насыщенным раствором KCl. Уровень раствора KCl должен быть таким, чтобы обеспечивать надежный контакт с пористой мембраной ключа.



- 1 Электрод сравнения
- 2 Крышка
- 3 Стакан
- 4 Раствор KCl
- 5 Ключ электролитический
- 6 Измерительный электрод

Рисунок 3 - Измерения в пробах малого объема

1.2.3.2 Для проведения измерений электродами, чувствительными к ионам калия или хлора, схема аналогична, только проба заливается в стакан (рисунок 3), в нее помещается измерительный электрод. В электролитический ключ заливается электролит, указанный в методике измерений, и в него помещается электрод сравнения.

1.3 Индикация и управление

Результаты измерений и другая информация отражается на матричном дисплее, расположенном на лицевой панели преобразователя.

Для управления прибором используются следующие кнопки:



- включение/выключение прибора;

РАЗМЕРНОСТЬ МЕНЮ

- выбор единиц измерений;
- вызов главного меню прибора, в котором производится выбор алгоритма работы прибора; а также осуществляется контроль параметров электродной системы;

НАСТРОЙКА ИЗМЕРЕНИЕ

- перевод прибора в режим градуировки;
- перевод прибора в режим измерений из любого другого режима;

АВТОИЗМ.

- запуск процесса измерений с автоматическим определением окончания;

СТОП

- временная остановка процесса измерений в режиме измерений с удержанием на дисплее текущего результата;

ВВОД

- подтверждение выбранных установок, символов, установленных числовых значений (при нажатии этой кнопки прибор запоминает заданный алгоритм, символ или числовое значение);

▶ и ◀

- перемещение курсора (рамки) влево и вправо;



- перемещение курсора (рамки) вверх;



- перемещение курсора (рамки) вниз.

Кнопки ▲ и ▼ также применяются при:

- изменении (редактировании) символов или числовых значений, обозначенных мигающим курсором (рисунок 4);

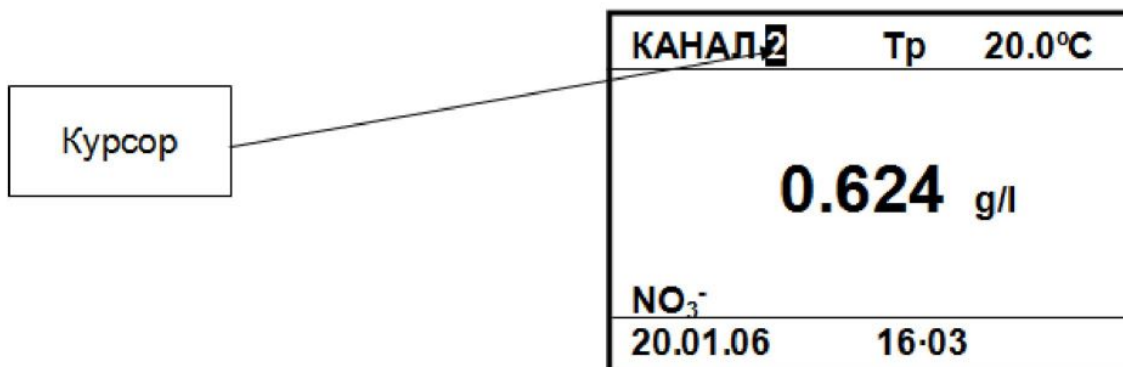


Рисунок 4 – Индикация редактируемых символов

- перемещении рамки (рисунок 5).



Рисунок 5 – Выбор пункта меню

2 УКАЗАНИЯ МЕР БЕЗОПАСНОСТИ

К работе с прибором допускается персонал, изучивший настоящее руководство по эксплуатации, действующие правила эксплуатации электроустановок и правила работы с химическими реактивами.

Не допускается эксплуатация прибора при параметрах питающего напряжения не соответствующих приведенным в пункте 2.2. ГРБА2.840.009 ФО.

Во время профилактических работ и ремонта прибор должен быть отключен от сети.

При работе с прибором следует оберегать преобразователь и электроды от ударов, поскольку многие детали в их конструкции изготовлены из хрупких материалов.

3 ПОДГОТОВКА К РАБОТЕ

3.1 Подготовка прибора к работе

Перед эксплуатацией прибор необходимо включить и прогреть в течение 15 мин.

Для того чтобы выключить прибор нужно нажать кнопку  и удерживать ее в течение 1-2 с.

Для проведения измерений используется электродная пара, состоящая из измерительного электрода и электрода сравнения.

Измерительный рН-электрод и электрод сравнения входят в комплект поставки прибора.

Для анализа других ионов необходимо выбрать измерительный электрод в соответствии с видом иона, требуемым диапазоном измерений и температурой анализируемых растворов. Ионоселективные электроды в комплект поставки прибора не входят, и поставляются по отдельному заказу.

Для измерений допускается применять комбинированные электроды, в которых измерительный электрод и электрод сравнения совмещены в одном корпусе.

Измерительный электрод и электрод сравнения устанавливаются на штатив и подключаются, соответственно, к гнездам «ИЗМ.» и «СРАВН.» преобразователя. Комбинированный электрод подключается к гнезду «ИЗМ.» преобразователя.

При этом электрод сравнения к прибору не подключается. Для автоматических измерений температуры термодатчик закрепляется в штативе и подключается к разъему «ТД». При ручной установке температуры в штатив устанавливается контрольный термометр, значение температуры анализируемой среды вводится вручную с клавиатуры (4.3.2).

3.2 Подготовка электродов к работе

Перед началом работы необходимо подготовить электроды в соответствии с указаниями их эксплуатационной документации.

4 РАБОТА С ПРИБОРОМ

4.1 Режимы работы прибора

4.1.1 Прибор имеет следующие режимы работы:

- измерения;
- градуировка;
- контроль.

4.1.2 Режим измерений является основным режимом работы прибора. Этот режим устанавливается сразу после включения преобразователя. Для перехода в этот режим из других режимов необходимо нажать кнопку **ИЗМЕРЕНИЕ**.

4.1.3 Режим градуировки представляет собой совокупность операций по доведению погрешности прибора до нормируемых значений. Для запуска этого режима необходимо нажать и удерживать кнопку **НАСТРОЙКА**.

4.1.4 Режим контроля предназначен для просмотра установленных и измеренных значений параметров в ходе предыдущей градуировки прибора. Переход в этот режим производится через главное меню прибора.

4.1.5 Неоперативное управление прибором, а именно: выбор языка отображения информации, выбор анализируемого на заданном канале иона, методики измерений и алгоритма градуировки производится через главное меню прибора.

4.2 Выбор языка отображения информации

Для изменения языка отображения информации включить прибор и нажать кнопку **МЕНЮ**. Переместить рамку на обозначение нужного языка отображения информации и нажать кнопку **ВВОД**.

Нажатием кнопки ▲, ▼ переместить рамку строку «LANGUAGE - ЯЗЫК» и нажать кнопку ВВОД.

CHANNEL 2	
CONTROL	▲
ADJUSTMENT TIME	
ION	
CLOCK	
LANGUAGE - ЯЗЫК	▼

4.3 Режим измерений

После включения прибора автоматически устанавливается режим измерений. Переход в режим измерений из любого другого режима производится нажатием кнопки **ИЗМЕРЕНИЕ**.

Далее нужно промыть электроды и другие применяемые устройства (термодатчик или термометр) дистиллированной водой, и (желательно) отобранной частью анализируемого раствора, капли удалить фильтровальной бумагой и погрузить в анализируемый раствор. При использовании термодатчика глубина его погружения в анализируемый раствор должна быть не менее 30 мм. После установления стабильных показаний считать результат измерения с дисплея.



Обычно время проведения измерений не превышают 3 мин с момента погружения электродной системы в анализируемую среду. Однако при измерениях рН сильноокислых и сильнощелочных растворов, а также при температурах, близких к 0 °С время установления показаний может достигать 10 мин. Инерционность термодатчика не более 1 мин.



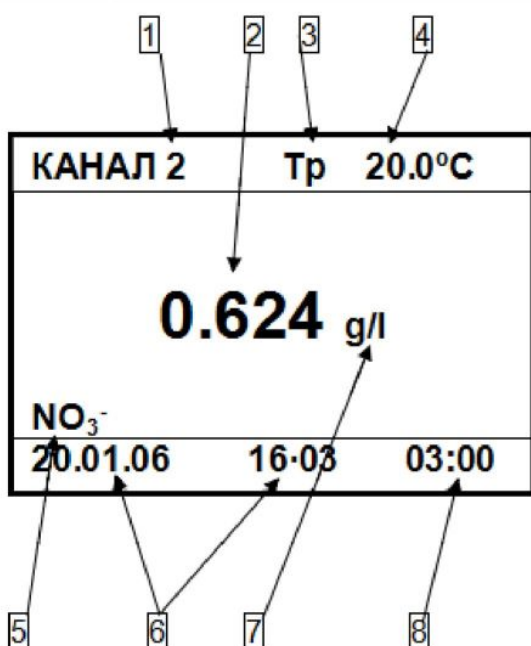
При измерениях показателя активности (концентрации) ионов следует помнить, что характеристики электродной системы зависят от температуры анализируемой среды. Поэтому для учета этой зависимости прибору необходима информация о температуре раствора. Информация о температуре предназначена для:

- автоматической компенсации температурной зависимости электродной системы. Применяется только для электродных систем с нормируемыми значениями координат изопотенциальной точки (1.1.2, 1.1.3);
- контроля соответствия температуры анализируемого раствора и растворов, применявшихся при градуировке. Это необходимо при работе с электродными системами, для которых не нормируются значения координат изопотенциальной точки. В этом случае автоматическая компенсация температурной зависимости не осуществляется и измерения должны проводиться при той же температуре растворов, что и градуировка. Если разница температур анализируемого и градуировочных растворов превысит $\pm 1,5$ °С, на дисплей будет выведено предупреждение: « $\Delta t > 1,5$ °С»;
- контроля равенства температур градуировочных растворов. Температура растворов, используемых для градуировки должна быть одинаковой. В случае, если разница температур превысит $\pm 1,5$ °С, на дисплей будет выведено предупреждение (4.4.5).



Предпочтительнее, чтобы температура измерялась автоматически при помощи термодатчика (в том числе встроенного в электрод).

В обоснованных случаях (проведение микроизмерений, неисправность термодатчика и т. п.) значение температуры вводится вручную. В последнем случае температуру раствора определяют при помощи термометра и перед началом измерений вводят в прибор. Ручной ввод температуры возможен только в том случае, если к прибору не подключен термодатчик (определяется автоматически). На дисплее при этом появляется знак «Тр» и индицируется значение температуры, установленное ранее.



На дисплее отображаются:

- номер канала 1 (4.3.1),
- результат измерений 2,
- способ установки температуры 3 (при ручной установке);
- температура раствора 4 (4.3.2);
- вид иона 5 (4.3.6);
- дата и время измерений 6 (4.3.7);
- единицы измерения 7 (4.3.3);
- продолжительность измерений 8 при измерениях с заданной длительностью и автоизмерениях (4.3.8).*



Для получения результатов измерений прибором с нормируемым значением погрешности необходимо провести градуировку прибора согласно 4.4.

В режиме измерений пользователем может быть выбран номер канала, задана температура (при ручном способе установки температуры) и установлены единицы измерения.

* Здесь и далее на рисунках в качестве примера приведены случайные значения. В реальных условиях они могут быть другими.

4.3.1 Установка номера канала



Единовременно к преобразователю может быть подключена только одна электродная система (измерительный электрод и электрод сравнения или комбинированный электрод). Однако преобразователь может хранить в памяти градуировочные характеристики до 9-ти различных электродных систем. Совокупность этих характеристик для каждой электродной системы условно названа «каналом». Выбирая канал и подключая к преобразователю соответствующие электроды, можно анализировать растворы на содержание до 9-ти различных ионов. Кроме того, при работе с одной электродной системой разные каналы могут быть настроены для анализа содержания одного и того же иона, но в различных объектах. Это удобно в тех случаях, когда для разных объектов анализа имеются различия в способе градуировки прибора, методике подготовки пробы и проведения анализа (4.3.9).

Для обеспечения реальной многоканальности прибора к преобразователю может быть подключен внешний коммутатор (в комплект поставки не входит и приобретается отдельно).

Нажимая кнопки ► или ◀ установить курсор на цифру, обозначающую номер канала. Нажимая кнопки ▲, и ▼ выбрать номер канала. Нажать кнопку **ВВОД**.

КАНАЛ 2	Тр	20.0°C
0.320 g/kg		
NO ₃ ⁻		
20.01.06	16-03	

4.3.2 Ручная установка температуры

Нажимая кнопки ► или ◀ переместить курсор в поле значения температуры. При помощи кнопок ►, ◀ выбрать разряд или знак значения температуры, а кнопками ▲, ▼ установить необходимое значение, например «+020,0 °C».

Нажать кнопку **ВВОД**.



Знак «+» при положительном значении температуры, а также незначащие нули после окончания редактирования температуры на дисплее не высвечиваются.



Установленное значение температуры действительно для всех каналов измерений.

КАНАЛ 1	Тр	+020.0°C
6.873 pH		
H ⁺		
20.01.06	16-03	

При градуировке и в процессе измерений рекомендуется использовать один и тот же способ определения температуры.

4.3.3 Установка единиц измерений

Единицы измерений устанавливаются в режиме измерений.

Последовательным нажатием кнопки **РАЗМЕРНОСТЬ** выбрать единицы измерений, например «**мВ**».

На дисплее отобразится результат измерений в выбранных единицах.

КАНАЛ 1	Тр	20.0°C
- 25.0 mV		
H ⁺		
20.01.06	16:03	



Если на активном в текущий момент канале выбран ион «H⁺», то доступны для выбора только «pH» и «mV».



При измерениях в единицах концентрации (например, «г/дм³ (g/l)») кратные единицы («мг/дм³ (mg/l)» и «мкг/дм³ (µg/l)») устанавливаются автоматически, в зависимости от результата измерений.



В процессе измерений возможен перевод индикации результата из одних единиц измерений в другие.

Формулы, по которым производится пересчет результата измерений из одних единиц измерений в другие, приведены в таблице 1.

Таблица 1

	pX	Моль /дм ³	Моль экв./дм ³	г/дм ³ (г/л)	г/кг
pX		10 ^{pX}	10 ^{pX/n}	M10 ^{pX}	KM10 ^{pX}
Моль/дм ³ (сX)	-lg сX		сX/n	M сX	KM сX
Моль экв./дм ³ (сX')	-lg сX' - lg(n)	n сX'		n M сX'	n KM сX'
г/дм ³ (г/л) (сX'')	-lg сX'' + lg(M)	сX''/M	сX''/n M		K сX''
г/кг (сX''')	-lg сX''' + lg(kM)	сX'''/kM	сX'''/n Mk	сX'''/k	

В таблице 1 использованы следующие обозначения:

M - молярная масса иона, г/моль;

n - заряд иона;

K - коэффициент пересчета, определяемый методикой измерений (4.3.9).

4.3.4 Измерения окислительно-восстановительного потенциала



Для измерений E_h используется электродная система, состоящая из электрода ЭРП-101 или аналогичного (в комплект поставки не входит) и электрода сравнения ЭСр-10103. Электроды закрепляются в штативе и подключаются соответственно к гнезду «ИЗМ.» и к гнезду «СРАВН.» преобразователя. Также может использоваться комбинированный электрод ЭРП-105. Этот электрод подключается к гнезду «ИЗМ.». Градуировка комплекта прибора при измерениях E_h не требуется.

Для измерений окислительно-восстановительного потенциала нужно установить единицы измерений «mV» (4.3.3) и выбрать временной алгоритм (4.3.8). После установления стабильных показаний считать результат измерений с дисплея.



Проверка электродов производится в соответствии с рекомендациями, изложенными в эксплуатационной документации на соответствующие электроды.

4.3.5 Измерения ЭДС



Кроме окислительно-восстановительного потенциала измерения в милливольтках может использоваться:

- для измерений ЭДС электродной системы с целью оценки ее исправности (по отклонению полученного значения ЭДС от номинального);

- для построения градуировочного графика и определения по нему концентрации (показателя активности) различных ионов при использовании ионоселективных электродов в качестве измерительных (в комплект поставки не входят).

4.3.6 Выбор иона

Выбор иона производится через главное меню прибора. Для вызова меню следует нажать кнопку **МЕНЮ**.

Нажимая кнопки ▼ или ▲ переместить рамку на строку «**ВИД ИОНА**» и нажать кнопку **ВВОД**.

КАНАЛ 2	
КОНТРОЛЬ	▲
ПЕРИОД НАСТРОЙКИ	
ВИД ИОНА	<input type="text"/>
ЧАСЫ	
ЯЗЫК LANGUAGE	▼

На дисплей выводится перечень ионов. Нажимая кнопки ▲, ▼ и ►, ◀ выделить рамкой нужный ион. Нажать кнопку **ВВОД**.

КАНАЛ 2				
H	Li	F	NH ₄	Na
CN	S	Cl	K	Ca
SCN	NO ₃	Cu	Br	ClO ₄
Ag	Cd	I	Ba	Hg
Pb	X ⁻	X ⁻	X ⁺	X ⁺⁺



Если необходимый ион отсутствует в перечне, следует выбирать один из символов «X - », «X - -», «X +», «X + +» в соответствии с зарядом иона.



При изменении вида иона на каком-либо из каналов преобразователь автоматически переходит в режим градуировки данного канала (4.4). При этом к нему должна быть подключена соответствующая электродная система.



При выборе ионов H^+ , Na^+ , Li^+ , прибор предлагает проверить, соответствуют ли установленные на выбранном канале координаты изопотенциальной точки значениям, указанным в эксплуатационной документации измерительного электрода. При необходимости их следует изменить (4.4.1).

4.3.7 Установка даты и времени измерений

В приборе предусмотрена индикация даты и времени измерений.



Кроме удобства пользования прибором, эти данные используются для определения даты и времени проведения предыдущей градуировки (4.5), задания периодичности последующих градуировок (4.4.6), сохранения результатов измерений в памяти прибора (4.3.11), а также для обработки результатов измерений на персональном компьютере (4.6).

Установка даты и времени измерений производится через главное меню прибора. Для вызова меню следует нажать кнопку **МЕНЮ**.

<p>Нажимая кнопки ▲ или ▼ переместить рамку на строку «ЧАСЫ» и нажать кнопку ВВОД.</p>	<div style="border: 1px solid black; padding: 5px;"> <p>КАНАЛ 2</p> <hr/> <p>КОНТРОЛЬ ▲</p> <p>ПЕРИОД НАСТРОЙКИ</p> <p>ВИД ИОНА</p> <p>ЧАСЫ</p> <p>ЯЗЫК LANGUAGE ▼</p> </div>
<p>На дисплей выводится меню настройки часов и календаря. Нажимая кнопки ▲ или ▲ переместить рамку на строку «ДАТА И ВРЕМЯ» и нажать кнопку ВВОД.</p>	<div style="border: 1px solid black; padding: 5px;"> <p>ДАТА И ВРЕМЯ</p> <hr/> <p>ТАЙМЕР</p> <p>ПЕРИОД СОХРАНЕНИЯ</p> </div>
<p>На дисплей выводится текущая дата и время. При помощи кнопок ►, ◀ перемещать курсор, а кнопок ▲, ▼ последовательно установить число, месяц, год, часы и минуты. Нажать кнопку ВВОД. Прибор перейдет в режим измерений.</p>	<div style="border: 1px solid black; padding: 5px;"> <p>ДАТА И ВРЕМЯ</p> <hr/> <p style="text-align: center;">20.01.06 15:03</p> </div>

Установленная дата и время индицируется при выборе любого канала.

4.3.8 Продолжительность проведения измерений



В приборе предусмотрено три режима проведения измерений методом прямой потенциометрии:

- непрерывные измерения;
- измерения с заданной длительностью;
- автоизмерения.

4.3.8.1 Непрерывные измерения



Непрерывные измерения это такие, при которых прибор постоянно измеряет и выводит на дисплей текущее значение измеряемой величины. Решение об окончании процесса измерений, считывание результата или занесение его в память принимается и выполняется оператором.

Этот режим может применяться для анализа растворов с изменяющимся во времени значением измеряемой величины (например, при титровании).

При включении прибора автоматически устанавливается режим непрерывных измерений. Если прибор работает в режиме измерений с заданной длительностью (4.3.8.2), то для перехода к непрерывным измерениям следует нажать на кнопку **ИЗМЕРЕНИЕ** в течение 2 - 3 с.

Непрерывные измерения могут быть остановлены нажатием кнопки **СТОП**. При этом гаснет вся индикация на нижней строке дисплея с удержанием текущего результата. Для продолжения измерений следует повторно нажать кнопку **ИЗМЕРЕНИЕ**.

4.3.8.2 Измерения с заданной длительностью



При измерениях с заданной длительностью процесс измерений запускается по команде оператора, а его окончание происходит по истечении определенного заранее заданного времени. При этом результат фиксируется на дисплее.

Измерения с заданной длительностью целесообразны при проведении массовых анализов однотипных проб.

Для того чтобы данный режим измерений стал доступен, предварительно следует задать длительность измерений.

Установка длительности измерения производится через главное меню прибора. Нажать кнопку **МЕНЮ**.

Нажимая кнопки ▼ или ▲ переместить рамку на строку «**ЧАСЫ**» и нажать кнопку **ВВОД**.

КАНАЛ 2	
КОНТРОЛЬ	▲
ПЕРИОД НАСТРОЙКИ	
ВИД ИОНА	
ЧАСЫ	
ЯЗЫК LANGUAGE	▼

На дисплее индицируется меню времени. Нажимая кнопки ▲ или ▼ переместить рамку на строку «ТАЙМЕР» и нажать кнопку **ВВОД**.



ДАТА И ВРЕМЯ
ТАЙМЕР
ПЕРИОД СОХРАНЕНИЯ

На дисплее прибора выводится окно установки таймера.

При помощи кнопок ►, ◀ перемещать курсор, а кнопки ▲, ▼ устанавливать необходимое значение длительности измерения, например «03:00» (3 минуты 00 секунд). Нажать кнопку **ВВОД**. Прибор перейдет в режим измерений.



ТАЙМЕР
03:00

Для включения режима измерений с заданной длительностью следует нажать и удерживать в течение 2-3 с кнопку **ИЗМЕРЕНИЕ**. Раздастся звуковой сигнал и прибор перейдет к измерениям с заданной длительностью. При этом в нижнем правом углу дисплея начинается обратный отсчет времени от установленного значения таймера.



Переход в режим измерений с заданной длительностью возможен только в том случае, если задано ненулевое значение таймера.

При достижении нулевого значения выдается звуковой сигнал, измерения прекращаются, на дисплее фиксируется полученный результат. Индикация даты и времени измерений гасится.

Измерения могут быть остановлены в любой момент нажатием кнопки **СТОП**. При этом гаснет вся индикация в нижней строке дисплея. Для проведения следующего измерения с той же длительностью следует повторно нажать кнопку **ИЗМЕРЕНИЕ**.

Установленное значение длительности измерений распространяется на все каналы прибора.

Для отключения режима измерений с заданной длительностью и перехода к непрерывным измерениям следует длительно (2 - 3 с) нажать на кнопку **ИЗМЕРЕНИЕ**. При этом очищается поле таймера в нижней строке дисплея.

4.3.8.3 Автоизмерения



При автоизмерениях прибор сам определяет момент стабилизации измеряемой величины и останавливает процесс измерений с фиксацией результата измерений на дисплее.



Автоизмерения рекомендуются для анализа растворов с медленно изменяющимся значением контролируемого параметра, а также для определения времени проведения измерений с заданной длительностью.

Для запуска процесса автоизмерений следует нажать кнопку **АВТОИЗМ**. При этом в поле таймера дисплея начинается прямой отсчет времени, в течение которого производится измерение. Измерение длится до установления стабильных показаний.

После этого раздается звуковой сигнал, измерение прекращается, гаснет индикация даты, часов и минут с удержанием на дисплее полученного результата. В поле таймера отображается время, затраченное на измерение.

Автоизмерение может быть прервано нажатием кнопки **СТОП**. При ручном окончании автоизмерения раздается звуковой сигнал и гаснет вся индикация на нижней строке с удержанием на дисплее полученного результата.

Для проведения следующего автоизмерения следует повторно нажать кнопку **АВТОИЗМ**.

Для перехода в режим проведения измерений с заданной длительностью или непрерывных измерений следует нажать кнопку **ИЗМЕРЕНИЕ**.

4.3.9 Выбор коэффициента пересчета при измерениях массовой доли ионов



Определение содержания ионов в различных объектах (например, при определении нитратов в продукции растениеводства по МУ 5048-89 «Методические указания по определению нитратов и нитратов в продукции растениеводства») (приложение Е ГРБА2.840.009 ФО) должно проводиться по специальным методикам. В соответствии с этими методиками при окончательных расчетах массовой доли ионов учитывается масса навески, разбавление, влажность исходного материала и т.д. Обычно для этого используются специальные таблицы. Прибор позволяет вводить коэффициент пересчета K для того, чтобы получить окончательный результат прямо на дисплее.

При этом результат измерения представляет собой произведение измеренной величины концентрации анализируемых ионов на коэффициент K . «По умолчанию» значение коэффициента K принимается равным 1,000. Пример расчет коэффициента пересчета « K » приведен в приложении Б.

После предварительной градуировки и ввода значений коэффициентов K в девяти независимых каналах путем переключения каналов прибор позволяет производить измерения одной электродной системой концентраций в различных видах проб. Так же можно производить подобные измерения, вводя разные коэффициенты K на одном и том же канале. При такой методике удобнее проводить градуировку в единицах активности (pX), а измерения проводить в единицах массовой доли ($г/кг$).

Выбор коэффициента пересчета при измерениях массовой доли ионов производится через главное меню прибора. Нажать кнопку **МЕНЮ**.

Нажимая кнопки ▲ или ▼ переместить рамку на строку «**МЕТОДИКА**» и нажать кнопку **ВВОД**.

КАНАЛ 5	
МЕТОДИКА	▲

КОНТРОЛЬ	
ПЕРИОД НАСТРОЙКИ	
ВИД ИОНА	▼

Нажатием кнопки ▲ или ▼ переместить рамку на строку «**КОЭФФИЦИЕНТ**» и нажать кнопку **ВВОД**.

КАНАЛ 5	
КОЭФФИЦИЕНТ	▲
ПРЯМОЕ ИЗМЕРЕНИЕ	
ДОБАВКА РАСТВОРА	
ДОБАВКА ПРОБЫ	
ВЫЧИТАНИЕ РАСТВОРА	▼

На дисплее индицируется значение коэффициента пересчета.

На дисплей выводится значение коэффициента пересчета, ранее установленное (первый раз - 1,000). При помощи кнопок ►, ◀ перемещать курсор, а кнопок ▲, ▼ последовательно установить необходимое значение коэффициента, например «1,873».

КАНАЛ 2	
КОЭФФИЦИЕНТ	
01.873	

Нажать кнопку **ВВОД**.



Пункт меню «МЕТОДИКА» недоступен, если на текущем канале выбран ион H^+ . Пересчет результата измерений с применением коэффициента K производится только для единиц измерений массовой доли ионов.

4.3.10 Методы добавок



Методы стандартных добавок основаны на определении исходной концентрации точно отмеренного количества анализируемого раствора путем измерения ЭДС электродной системы в нем до, и после смешивания с точно отмеренным количеством стандартного раствора известного состава.



Если колебание ионной силы в анализируемых пробах непредсказуемо, то измерение концентрации ионов методом прямой потенциометрии дает большие ошибки. Кроме того, есть категория электродов, использование которых проблематично из-за дрейфа ЭДС. Поскольку в большинстве случаев умеренный дрейф ЭДС мало сказывается на наклоне градуировочной функции, то получение результатов методами добавок существенно упрощает процедуру анализа и существенно снижает погрешность измерений.

Кроме того, при измерении методом добавок, к стандартному раствору пробы с уменьшением содержания в растворе определяемого электродной системой иона, можно определять концентрацию ионов, для которых нет ионоселективного электрода или его характеристики ниже требуемых.

Таким образом, применение методов добавок целесообразно при:

- 1) временной нестабильности используемых электродов;*
- 2) наличии в исследуемой пробе ионов в закомплексованной форме;*
- 3) отсутствие требуемого электрода для измерения концентрации анализируемых ионов.*

Иономер лабораторный И-160МИ позволяет проводить измерение концентрации ионов в пробе следующими методами стандартных добавок:

- метод добавки к пробе стандартного раствора;
- метод добавки к стандартному раствору пробы;
- метод добавки к пробе стандартного раствора с уменьшением содержания определяемого иона;
- метод добавки к стандартному раствору пробы с уменьшением содержания в растворе определяемого электродной системой иона;
- метод двойной градуировки.

Порядок измерения концентрации ионов в пробе методами стандартных добавок приведен в приложении В.


4.3.11 Работа с электронным блокнотом



При работе в режиме измерения пользователю предоставлена возможность использования электронного блокнота: 100 ячеек оперативной памяти для временного хранения и последующего просмотра с целью анализа и обработки результатов измерений.

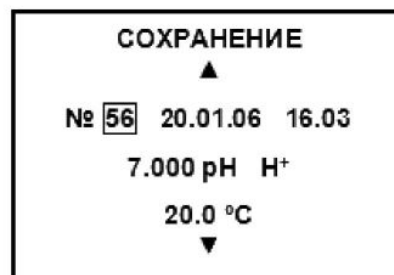
Информация, занесенная в блокнот, сохраняется после выключения прибора и может храниться в течение длительного времени.

4.3.11.1 Ручное сохранения результатов измерений

Для сохранения результатов необходимо остановить процесс измерения (4.3.8) и нажать кнопку .

На дисплее отображается номер последней свободной ячейки памяти.

В случае если все ячейки памяти не пусты, предлагается та ячейка, которая ранее была заполнена первой. При этом на дисплее отображается дата и время проведения предыдущего сохранения в этой ячейке, и сохраненные данные.



Нажимая кнопки ▲ или ▼ можно выбрать другую (занятую или свободную) ячейку памяти. При нажатии кнопки **ВВОД** результат измерения сохраняется в предлагаемой или выбранной ячейке блокнота, при этом, если она не пуста, то предыдущий результат теряется. Прибор автоматически переходит в режим измерений.

При непрерывных измерениях (4.3.8.1) запись результатов в блокнот возможна в любой момент, при измерениях с заданной длительностью (4.3.8.2), автоизмерениях (4.3.8.3) и измерениях методами добавок (4.3.10) – после окончания проведения измерений.

Для завершения работы с блокнотом без сохранения в нем данных следует нажать кнопку **ИЗМЕРЕНИЕ**. Прибор перейдет в режим измерения.

4.3.11.2 Автоматическое сохранения результатов измерений

Сохранение результатов измерения в блокноте можно производить автоматически. Для этого требуется установить период сохранения - время, в течение которого автоматически производится сохранение результатов измерения.



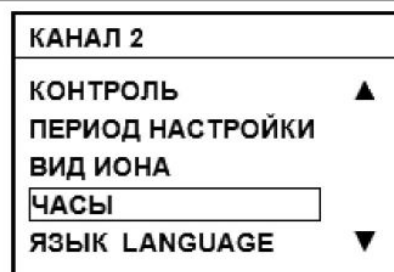
Автоматическое сохранение результатов измерений производится только при непрерывных измерениях.



Измерения с автоматическим сохранением результатов возможно только в том случае, если предварительно установлен период сохранения.

Установка периода сохранения результатов производится через главное меню прибора. Нажать кнопку **МЕНЮ**.

Нажатием кнопки ▼ или ▲ переместить рамку на строку «**ЧАСЫ**» и нажать кнопку **ВВОД**.



Нажатием кнопки ▲ или ▼ переместить рамку на строку «**ПЕРИОД СОХРАНЕНИЯ**» и нажать кнопку **ВВОД**.

ДАТА И ВРЕМЯ
ТАЙМЕР
ПЕРИОД СОХРАНЕНИЯ

Нажатием кнопки ► или ◀ переместить курсор на значение периода сохранения.

Кнопками ◀, ►, ▲ и ▼ ввести требуемые значения часов и минут.

Нажать кнопку **ВВОД**.

При установке значения «00:00» (это значение введено в прибор «по умолчанию») и нажатии кнопки **ВВОД** активизация автоматического сохранения результатов измерения не происходит. Прибор переходит в режим измерения.

ПЕРИОД СОХРАНЕНИЯ
03-20
ИНТЕРВАЛ
02:00
ПЕРВАЯ ЯЧЕЙКА
01

При установке «**ПЕРИОД СОХРАНЕНИЯ**» больше 0 прибор предлагает установить значение «**ИНТЕРВАЛ**» – время между измерениями в минутах и секундах и начальную ячейку памяти сохранения результатов измерения.


После введения каждого из требуемых значений следует нажимать кнопку **ВВОД**.

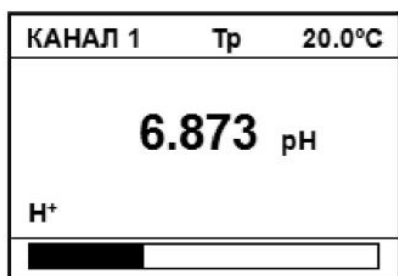
После установки последнего значения прибор переходит в режим измерения.

ПЕРИОД СОХРАНЕНИЯ
03-20
ИНТЕРВАЛ
02:00
ПЕРВАЯ ЯЧЕЙКА
01



После введения периода сохранения в строке «ИНТЕРВАЛ» автоматически обновляется значение. Значение интервала устанавливается равным частному от деления периода сохранения на число ячеек памяти (100). При установке периода сохранения больше рассчитанного прибором в течение времени сохранения будут заполнены не все ячейки памяти. Установка интервала меньше рассчитанного прибором не возможна.

Для перехода к автосохранению результатов следует нажать кнопку  без остановки процесса измерения.



На дисплее отображаются:

- номер канала, значение результата текущего измерения, способ установки температуры (при ручной установке) и температура раствора, вид иона, единицы измерения;
- на нижней строке дисплея отображается шкала заполнения ячеек памяти.


Для активизации режима автоматического сохранения результатов измерений следует нажать **ВВОД**. Если кнопка **ВВОД** не нажата в течение 2 – 3 с прибор автоматически перейдет к измерению без сохранения в нем данных. При нажатии кнопки **ИЗМЕРЕНИЕ** прибор также перейдет к измерению без сохранения в нем данных измерений.




При автосохранении, в случае если ячейки памяти не пусты, предыдущий результат теряется. Ячейки заполняются по мере возрастания их номера.

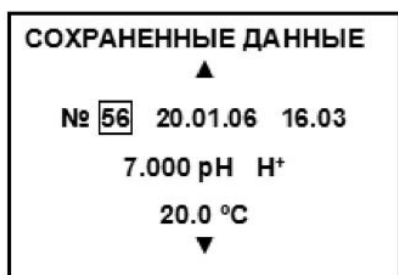


Данные в блокноте сохраняются без учета того, какой выбран канал.

Нажатием кнопки **СТОП** можно закончить автосохранение результатов измерения. Переход в режим измерения происходит после нажатия на кнопку **ИЗМЕРЕНИЕ**. При повторном нажатии кнопки  и **ВВОД** процесс автосохранения продолжается (если выделенные ячейки не все заполнены) или (в противном случае) начинается сначала.

4.3.10.3 Просмотр содержимого электронного блокнота

Для просмотра содержимого ячеек памяти в режиме измерения необходимо остановить процесс измерения (4.3.8) и нажать кнопку .



При этом на дисплее отображаются:

- номер последней заполненной ячейки памяти;
- дата и время проведения последнего сохранения;
- сохраненные результаты измерения. Нажатием кнопок ▲ или ▼ можно просмотреть содержимое остальных ячеек памяти.

Переход в режим измерения происходит после нажатия на кнопку **ИЗМЕРЕНИЕ**.



Данные из блокнота выводятся на дисплей без учета того, какой выбран канал.

4.4 Режим градуировки



Градуировка прибора производится периодически, а также в следующих случаях:

- при замене и (или) перезарядке электродов;*
 - при получении прибора из ремонта или после длительного хранения;*
 - при возникновении сомнений в достоверности результатов измерений;*
 - при периодическом контроле;*
- при использовании электродных систем с ненормируемыми координатами изопотенциальной точки, если температура анализируемых растворов отличается от температуры растворов, примененных при градуировке.*

Градуировку следует проводить после проведения подготовительных операций (3). До начала градуировки следует выбрать канал (4.3.1), вид иона (4.3.6), единицы измерений (4.3.3), алгоритм градуировки (4.4.2) и, при необходимости, координаты изопотенциальной точки (4.4.1).



Во избежание потери настроечных данных, введенных в память прибора, не рекомендуется без необходимости входить в режим градуировки.



При выборе единиц измерений «мВ» градуировка не возможна.



Градуировка прибора производится по градуировочным растворам. В качестве этих растворов рН рекомендуется применять рабочие эталоны рН по ГОСТ 8.135-2004. Значения рН в зависимости от температуры приведены в ГОСТ 8.134-98 и приложении А.

Рабочие эталоны для «рН-метрии» выпускаются в виде стандарт-титров. Методика их приготовления приведена на упаковке.

При измерениях показателя активности (концентрации) других ионов, приготовление градуировочных растворов производят в соответствии с указаниями, приведенными в методиках выполнения измерений и эксплуатационной документации используемых ионоселективных электродов.

Следует иметь в виду, что при многократном использовании одной и той же порции раствора может произойти изменение его концентрации за счет внесения случайных примесей. Поэтому повторное использование градуировочных растворов не рекомендуется. Не следует производить градуировку приборов по растворам, приготовленным из случайных реактивов неизвестной квалификации, так как при этом возможны значительные ошибки в составе приготовленных растворов.

При использовании электродов, имеющих нормированные значения координат изопотенциальной точки, перед началом градуировки рекомендуется убедиться в том, что установленные в приборе значения координат изопотенциальной точки (4.5) соответствуют паспортным данным применяемой электродной системы. При необходимости следует выполнить операции по 4.4.1.

4.4.1 Установка координат изопотенциальной точки



Для некоторых измерительных электродов, например селективных к ионам H^+ , Na^+ , Li^+ , координаты изопотенциальной точки являются нормируемыми параметрами (E_i и pX_i или pH_i) (1.1.2). Они приводятся в эксплуатационной документации на электроды. Номинальные значения координат изопотенциальной точки электродной системы вводятся в прибор для обеспечения возможности автоматической термокомпенсации при работе в условиях изменяющейся температуры анализируемых растворов.

В процессе градуировки прибора происходит уточнение положения изопотенциальной точки для применяемой электродной системы и конкретных условий измерений. Значение E_i пересчитывается по результатам градуировки всегда, а pH_i (pX_i) - только в случае применения «стандартной» градуировки.

Результаты последней градуировки, в том числе pH_i (pX_i) и E_i , могут быть просмотрены в режиме «КОНТРОЛЬ» (4.5).

В том случае, если в приборе установлены значения pH_i и E_i , не соответствующие применяемой электродной системе, их следует откорректировать. Переход к редактированию значений координат изопотенциальной точки производится через главное меню прибора. Для этого следует нажать кнопку **МЕНЮ**.

Нажимая кнопки \blacktriangledown или \blacktriangle переместить рамку на строку «**ТИП НАСТРОЙКИ**» и нажать кнопку **ВВОД**.

КАНАЛ 1
КОНТРОЛЬ
ТИП НАСТРОЙКИ
ВИД ИОНА
ЧАСЫ
ЯЗЫК - LANGUAGE



Строчка «**ТИП НАСТРОЙКИ**» присутствует в меню только в том случае, если на текущем канале выбран один из ионов H^+ , Na^+ , Li^+ . В других случаях выводится строка «**ПЕРИОД НАСТРОЙКИ**».

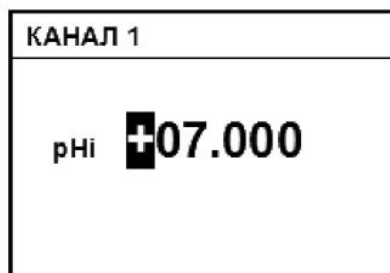
На дисплей выводится подменю типа градуировки.

Нажимая кнопки \blacktriangle или \blacktriangledown переместить рамку на строку «**КООРДИНАТЫ pH_i и E_i** » и нажать кнопку **ВВОД**.

КАНАЛ 1	Тр	20.0°C
ДВУХТОЧЕЧНАЯ		
СТАНДАРТНАЯ		
МНОГОТОЧЕЧНАЯ		
КООРДИНАТЫ pH_i и E_i		
ПЕРИОД НАСТРОЙКИ		

После нажатия кнопки **ВВОД** на дисплей выводятся значения pX_i (pH_i) и, E_i , установленные ранее. На предприятии – изготовителе устанавливаются значения $pX_i = 3,000$ ($pH_i = 7,000$); $E_i = -40$ мВ (-25 мВ).

При необходимости, нажимая на кнопки ▼ ▲ и ► , ◀ , ввести другое значение pX_i (pH_i). Нажать кнопку **ВВОД**. Аналогично отредактировать значение E_i и нажать кнопку **ВВОД**.



*Если после индикации E_i нажать кнопку **ВВОД**, прибор предложит провести градуировку. При этом происходит сброс всех настроек предыдущей градуировки, и устанавливаются теоретические значения pH_i , E_i и S . В случае если не желательна потеря данных предыдущей градуировки, переход в режим измерений нужно произвести, нажав на кнопку **ИЗМЕРЕНИЕ**.*



*В случаях, не требующих высокой точности измерений, а также, если известны действительные значения параметров используемой электродной системы, достаточно ввести эти значения в прибор, нажать кнопку **ВВОД** после чего перейти в режим измерений без проведения градуировки (4.4.3, 4.4.4).*

4.4.2 Выбор алгоритма градуировки



Градуировка может осуществляться одним из следующих методов:

- а) градуировка по одному градуировочному раствору. Этот метод может быть рекомендован, как наиболее быстрый, для измерений с невысокой точностью;*
- б) градуировка по двум градуировочным растворам. Это наиболее распространенный метод градуировки при измерении pH ;*
- в) градуировка по двум градуировочным растворам с уточнением координаты изопотенциальной точки pH_i . Применяется только для электродных систем, имеющих нормируемые координаты изопотенциальной точки (H^+ , Na^+ , Li^+). Рекомендуются для тех случаев, когда температура анализируемых растворов изменяется в значительных пределах (более $20^\circ C$);*
- г) многоточечная градуировка по нескольким (до пяти) градуировочным растворам. Рекомендуются при работе с большинством ионоселективных электродов для увеличения точности измерений, особенно при работе вблизи границ определения.*



При работе с электродами, имеющими нормируемые координаты изопотенциальной точки (H^+ , Na^+ , Li^+), прибор позволяет выбрать один из следующих алгоритмов градуировки:

- «ДВУХТОЧЕЧНАЯ» - позволяет реализовать методы а) и б);
- «СТАНДАРТНАЯ» - позволяет реализовать методы а), б) и в);
- «МНОГОТОЧЕЧНАЯ» - позволяет реализовать методы а), б) и г).

При работе с другими электродными выбор вариантов алгоритма не предусмотрен, и применяется только алгоритм многоточечной градуировки. Однако пользователь может при выполнении градуировки ограничиться меньшим (от одного до четырех) числом градуировочных растворов, чем предлагает прибор.

Многоточечная градуировка предполагает разбиение всего диапазона измерений на 2 - 4 отдельных отрезка, на которых расчет результатов измерений прибором производится с применением константы S , полученной при градуировке по двум градуировочным растворам, ограничивающих каждый отрезок. При измерениях за пределами области градуировки прибор использует константы ближайшего крайнего отрезка. Значение pX_i (pH_i) для всех отрезков принимается то, которое установлено в приборе.

Рекомендуемые алгоритмы градуировки для обеспечения измерений величины pX с различной погрешностью приведены в таблице 2.

Таблица 2

Погрешность измерений	Диапазон измерений	Методика градуировки	Диапазон изменений температуры анализируемых растворов, °С.	Погрешность поддержания температуры градуировочных растворов, °С.
$\pm 0,1$ pX (pH) [†]	10 pH	Двухточечная	10	$\pm 1,5$
	± 2 pH [§]	Одноточечная	10	-
	4 pX	Двухточечная	1,5	$\pm 1,5$
	± 1 pX [§]	Одноточечная	1,5	-
$\pm 0,05$ pX (pH) [‡]	10 pH	Многоточечная	5	$\pm 1,0$
	6 pH	Двухточечная	5	$\pm 1,0$
	6 pH	Стандартная	20	$\pm 1,0$
	± 1 pH [§]	Одноточечная	5	-
	4 pX	Многоточечная	1,5	$\pm 1,0$
	2 pX	Двухточечная	1,5	$\pm 1,0$
	$\pm 0,5$ pX [§]	Одноточечная	1,5	-
$\pm 0,03$ pH [§]	4	Двухточечная	5	$\pm 0,5$
	4	Стандартная	20	$\pm 0,5$
	$\pm 0,4$ ^{**}	Одноточечная	5	-

[†] Погрешность аттестации градуировочных растворов – плюс-минус 0,05.

[‡] Погрешность аттестации градуировочных растворов плюс-минус 0,025.

[§] Погрешность аттестации градуировочных растворов плюс-минус 0,005.

^{**} Максимальный рабочий диапазон $pX(pH)$ анализируемых растворов указан относительно значения $pX(pH)$ градуировочного раствора.

Выбор алгоритма градуировки производится через главное меню прибора. Нажать кнопку **МЕНЮ**.

Нажимая кнопки ▲ или ▼ переместить рамку на строку «**ТИП НАСТРОЙКИ**» и нажать кнопку **ВВОД**.

КАНАЛ 1
КОНТРОЛЬ
ТИП НАСТРОЙКИ
ВИД ИОНА
ЧАСЫ
ЯЗЫК - LANGUAGE



Строка «ТИП НАСТРОЙКИ» высвечивается на дисплее, если на выбранном канале анализируются ионы H^+ , Na^+ , Li^+ . При выборе других ионов предлагается меню «ПЕРИОД НАСТРОЙКИ».

На дисплей выводится подменю типа градуировки. «По умолчанию» (при первом включении или после изменения вида иона на выбранном канале) прибором предлагается двухточечная методика градуировки.

Нажимая кнопки ▼ или ▲ выбрать строку «**СТАНДАРТНАЯ**» или «**МНОГОТОЧЕЧНАЯ**». Нажать кнопку **ВВОД**.

КАНАЛ 1
ДВУХТОЧЕЧНАЯ
СТАНДАРТНАЯ
МНОГОТОЧЕЧНАЯ
КООРДИНАТЫ pH _i и E _i
ПЕРИОД НАСТРОЙКИ

4.4.3 Градуировка прибора для измерений pH

4.4.3.1 pH-электрод выбирается в зависимости от требуемого диапазона измерений pH и температуры анализируемого раствора.

4.4.3.2 Двухточечная и стандартная градуировки

Градуировку производят после проведения подготовительных операций (3, 4.3). Для градуировки прибора используются два раствора.



В качестве градуировочных растворов рекомендуется применять рабочие эталоны pH: 1,65, 4,01, 6,86, 9,18, 12,43 при 25 °С по ГОСТ 8.135-2004. В качестве первого градуировочного желательно использовать раствор, с pH, наиболее близким к значению pH_i, второго – наиболее отдаленный от значения pH_i, но находящийся в диапазоне предполагаемых измерений. Разница в значениях pH у растворов должна быть не менее единицы. Температура применяемых при градуировке прибора градуировочных растворов должна быть одинаковой (±1,5 °С). Погрешность измерений меньше, если температура градуировочных растворов близка к температуре анализируемых растворов. При использовании градуировочных растворов имеющих температуру окружающей среды рекомендуется выдерживать их при комнатной температуре не менее часа. Растворы с другой температурой рекомендуется термостатировать.

При использовании в качестве градуировочных растворов рабочих эталонов, перечисленных в приложении А, прибор в ходе градуировки автоматически определяет рН используемого раствора.

Если в качестве градуировочного раствора применяется не рабочий эталон рН из приведенного перечня, это значение кнопками ▲, ▼, ►, ◀ и **ВВОД** следует ввести значение его рН.

4.4.3.2.1 Промыть электродную систему и термодатчик или термометр дистиллированной водой той же температуры, что и градуировочные растворы и (желательно) отобранной частью градуировочного раствора, капли удалить фильтровальной бумагой и поместить их в первый градуировочный раствор.

Нажать и удерживать в течение 2-3 с кнопку **НАСТРОЙКА**.

Если термодатчик к прибору не подключен (Тр), следует ввести значение температуры первого градуировочного раствора, измеренное контрольным термометром (4.3.2). В любом случае этап заканчивается нажатием кнопки **ВВОД**.

КАНАЛ 1	Тр	020.0°C
ПОМЕСТИТЕ ЭЛЕКТРОД В ПЕРВЫЙ РАСТВОР И НАЖМИТЕ ВВОД		
H ⁺		

На дисплее прибора отображается измеренное значение ЭДС электродной системы и температура раствора. При установлении стабильных показаний ЭДС раздается звуковой сигнал.

КАНАЛ 1	Тр	20.0°C
149.4 mV		
H ⁺		



Пользователь может сам определить момент установления стабильных показаний ЭДС электродной системы и нажать кнопку ВВОД для продолжения градуировки до появления звукового сигнала.

На основании введенных и измеренных данных прибор автоматически определит ближайший, раствор из перечня рабочих эталонов, приведенных в приложении А и выведет на дисплей значение его рН для температуры 25°C например 4,005.

Индикация температуры гасится.

Если необходимо редактирование значения рН первого градуировочного раствора, следует ввести необходимое значение, используя кнопки ▲, ▼, ►, и ◀. Нажать кнопку **ВВОД**.

КАНАЛ 1
рН1 4.005
H ⁺



Для удобства пользования на дисплее прибора отображается значение pH рабочего эталона для 25 °С (значение, указанное на упаковке стандарт-титра). При расчетах градуировочных характеристик прибор автоматически внесет поправку на текущую температуру раствора, согласно приложения А. Поэтому при использовании рабочих эталонов pH из приведенного перечня, не следует вносить эту поправку вручную.



В случае проведения корректировки значения pH градуировочного раствора следует учитывать его температуру. При этом индицируется температура раствора.



В некоторых случаях градуировка может быть закончена на этом этапе (одноточечная градуировка). Для этого следует нажать кнопку ИЗМЕРЕНИЕ.



При нажатии кнопки ИЗМЕРЕНИЕ на любом этапе градуировки на дисплей выводится меню, позволяющее закончить градуировку и выйти в режим измерений или повторить предыдущий этап градуировки. При завершении градуировки прибор выведет на дисплей сохраненное в памяти значение крутизны электродной характеристики и перейдет в режим измерений.

КАНАЛ 1	Тр	20.0°C
ЗАКОНЧИТЬ ПОВТОРИТЬ		

4.4.3.2.2 Для проведения измерений в более широком диапазоне следует выполнить градуировку по второму градуировочному раствору.

Процедура градуировки по второму градуировочному раствору аналогична градуировке по первому раствору.

Промыть электродную систему и термодатчик или термометр (4.4.3.2.1) и поместить их во второй градуировочный раствор.

При ручной установке температуры (Тр) на дисплее индицируется температура первого раствора. Изменение значения температуры на этом этапе невозможно. Нажать кнопку **ВВОД**.

КАНАЛ 1	Тр	20.0°C
ПОМЕСТИТЕ ЭЛЕКТРОД ВО ВТОРОЙ РАСТВОР И НАЖМИТЕ ВВОД		
H ⁺		

На дисплее прибора отображается измеряемая прибором ЭДС электродной системы и температура раствора (при ручной установке температуры (Тр) – первого). При установлении стабильных показаний ЭДС раздается звуковой сигнал.

КАНАЛ 1	Тр	20.0°C
-350.8 mV		
H ⁺		



Пользователь может сам определить момент установления стабильных показаний ЭДС электродной системы и нажать кнопку ВВОД для продолжения градуировки до появления звукового сигнала.

На основании введенных и измеренных данных прибор автоматически определит ближайший, соответствующий этим данным раствор из приведенного в приложении А перечня рабочих эталонов и выведет на дисплей значение его рН при температуре 25°C например 12,431. Если необходимо редактирование значения рН второго градуировочного раствора, используя кнопки ▲, ▼, ◀ и ▶. Нажать кнопку **ВВОД**.

КАНАЛ 1
рН2 12.431
H ⁺



Для удобства пользования на дисплее прибора отображается значение рН рабочего эталона для 25 °С (значение, указанное на упаковке стандарт–титра). При расчетах градуировочных характеристик прибор автоматически внесет поправку на текущую температуру раствора. Поэтому при использовании рабочих эталонов рН: 1,65, 4,01, 6,86, 9,18, 12,43 при 25 °С по ГОСТ 8.135-2004, не следует вносить эту поправку вручную.



В случае проведения корректировки значения рН градуировочного раствора следует учитывать температуру раствора. При этом на дисплее индицируется температура раствора. Температура первого и второго растворов не должны отличаться более чем на 1,5 °С.



При ошибочном использовании во время градуировки растворов с одинаковым значением показателя активности, на дисплее появляется сообщение: «ВНИМАНИЕ! ЭТОТ РАСТВОР УЖЕ ИСПОЛЬЗОВАЛСЯ. НАЖМИТЕ ВВОД». Для устранения ошибки следует нажать ВВОД и повторить градуировку по второму раствору.

После градуировки по второму раствору при «двухточечной» градуировке прибор выводит на дисплей сохраненное в памяти значение крутизны электродной характеристики и автоматически переходит в режим измерений.

4.4.3.2.3 При «стандартной» градуировке прибор предлагает провести градуировку по второму раствору с его нагреванием или охлаждением.



Градуировка по нагретому/охлажденному раствору производится, если предполагается проводить анализ проб, температура которых отличается более чем на 20 °С.

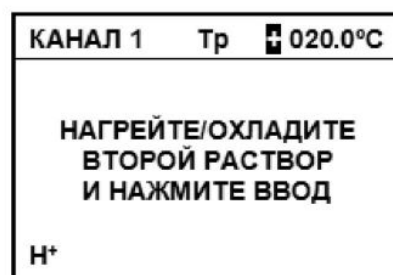


В качестве второго градуировочного раствора следует использовать раствор, рН которого наиболее отдален от значения рХ₁ но находящийся в предполагаемом диапазоне измерений. Иначе полученные в результате градуировки с нагреванием или охлаждением второго градуировочного раствора результаты могут быть не верны.

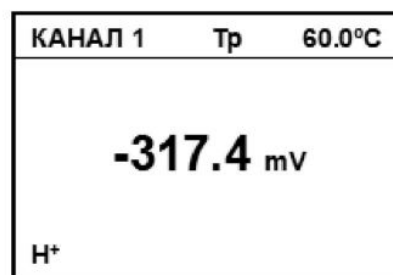
При продолжении градуировки следует нагреть или охладить второй градуировочный раствор до максимальной/минимальной температуры растворов, в которых предполагается производить измерения, но не менее чем на 20 °С. Во время нагревания рекомендуется перемешивать раствор.

Процесс градуировки может быть завершен на этом этапе, для этого следует нажать кнопку **ИЗМЕРЕНИЕ**.

Если термодатчик к прибору не подключен (Тр), мигающий курсор предлагает ввести значение температуры второго градуировочного раствора, измеренное контрольным термометром (4.3.2). Этап заканчивается нажатием кнопки **ВВОД**. Если температура растворов измеряется автоматически то, нажать кнопку **ВВОД** следует после достижения требуемого ее значения.

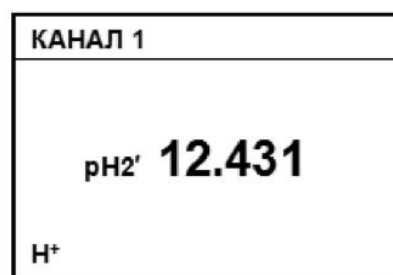


На дисплее прибора отображается измеряемая прибором ЭДС электродной системы и температура раствора. При установлении стабильных показаний ЭДС раздается звуковой сигнал.



*Пользователь может сам определить момент установления стабильных показаний ЭДС электродной системы и нажать кнопку **ВВОД** для продолжения градуировки до появления звукового сигнала.*

На дисплей выводится значение рН второго градуировочного раствора при температуре 25 °С. Если необходимо редактирование значения рН нагретого/охлажденного второго градуировочного раствора, следует ввести необходимое значение, используя кнопки **▼**, **▲**, **▶** и **◀**. Нажать кнопку **ВВОД**.



*На дисплей выводится значение раствора только при условии, что температура раствора изменилась, не менее чем на 20 °С. В противном случае, следует нажать **ИЗМЕРЕНИЕ** и перейти в режим измерений без проведения градуировки по нагретому/охлажденному раствору.*



Для удобства эксплуатации на дисплее прибора отображается значение рН рабочего эталона для 25 °С (значение, указанное на упаковке стандарт – титра). При расчетах градуировочных характеристик прибор автоматически внесет поправку на текущую температуру раствора, согласно приложения А. Поэтому при использовании рабочих эталонов рН: 1,65, 4,01, 6,86, 9,18, 12,43 при 25 °С по ГОСТ 8.135-2004, не следует вносить эту поправку вручную.



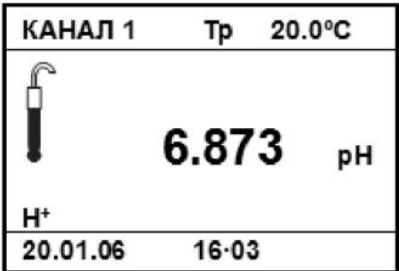
В случае проведения корректировки значения рН градуировочного раствора следует учитывать температуру раствора. При этом индицируется температура раствора.




Если при градуировке полученная крутизна лежит вне пределов (70...110) % на дисплее прибора появляется сообщение: «ВНИМАНИЕ! РЕЗУЛЬТАТЫ НАСТРОЙКИ НЕ ВЕРНЫ. НАЖМИТЕ ВВОД». После этого прибор предлагает повторить градуировку.

После завершения градуировки прибор выводит на дисплей сохраненное в памяти значение крутизны электродной характеристики и автоматически переходит в режим измерений. При этом на дисплее прибора высвечивается один из знаков, условно показывающих состояние электродной системы.

Ниже показана расшифровка знаков.

	Знак	S ₂₅ (мВ/рН)
		- 60,5 ... -58
		- 58 ... - 56 или - 61 ... - 60,5
		менее - 56 или более - 61

Знаки   показывают, что электродная система неисправна или при гра-

дуировке были допущены ошибки. Знак  гаснет через 3 сек. после появления, каждый из двух других горит до проведения следующей градуировки.

4.4.3.3 Многоточечная градуировка

Процедура многоточечной градуировки аналогична процедуре, описанной в предыдущем разделе. При этом градуировка по нагретому/охлажденному раствору не предлагается и не производится. После градуировки по второму прибор предлагает провести градуировку по третьему, четвертому и пятому растворам.

Промыть электродную систему и термодатчик или термометр (4.4.3.2.1) и поместить их в третий раствор.

При ручной установке температуры (Тр) на дисплее индицируется температура первого раствора. Изменение значения температуры на этом этапе не возможно. Нажать кнопку **ВВОД**.

КАНАЛ 1	Тр	20.0°C
---------	----	--------

ПОМЕСТИТЕ ЭЛЕКТРОД
В ТРЕТИЙ РАСТВОР
И НАЖМИТЕ ВВОД

H⁺



Растворы, применяемые при градуировке, следует использовать последовательно от большего (меньшего) значения рН к меньшему (большему). В случае ошибки на дисплее прибора появляется сообщение: «ВНИМАНИЕ! РАСТВОРЫ НУЖНО ПРИМЕНЯТЬ ПО ПОРЯДКУ. НАЖМИТЕ ВВОД».

Температуры растворов не должна различаться более чем на 1,5 °С.

После завершения градуировки по каждому из последующих растворов прибор выводит на дисплей вычисленное значение крутизны на отрезке электродной характеристики, ограниченной этим раствором.

Градуировка может быть завершена на любом этапе нажатием кнопки **ИЗМЕРЕНИЕ**. После завершения градуировки по пятому раствору прибор выводит на дисплей сохраненное в памяти значение крутизны на последнем отрезке электродной характеристики и автоматически переходит в режим измерений.

4.4.3.4 Проверка правильности градуировки производится в режиме измерений

Для этого нужно промыть электродную систему и термодатчик или контрольный термометр (4.4.3.2.1) и погрузить в градуировочный раствор, не использовавшийся при градуировке, но находящийся в диапазоне измерений, например, 6,857 при 25 °С. При использовании ручной установки температуры следует ввести температуру раствора (4.3.2).

После стабилизации показаний на дисплее должно установиться значение рН, отличающаяся от значения используемого раствора на величину не более допустимой погрешности (таблица 2), при этом следует учитывать температурную зависимость раствора (приложение А). В противном случае градуировку следует повторить.

4.4.4 Градуировка прибора для измерений с помощью ионоселективных электродов с нормированными значениями координат изопотенциальной точки



Измерительный электрод выбирается в зависимости от требуемого диапазона измерений определяемого иона и температуры анализируемого раствора.

4.4.4.1 В данном разделе приводится пример градуировки прибора в единицах концентрации ионов Na^+ . В этом случае в качестве измерительного электрода рекомендуется использовать электрод ЭЛИС-112Na или аналогичный (поставляется по отдельному заказу). Градуировку производят после проведения подготовительных операций (3, 4.3).

4.4.4.2 Двухточечная и стандартная градуировки

Для градуировки прибора используются два градуировочных раствора.



При двухточечной градуировке в качестве первого градуировочного желателно использовать раствор с наименьшим значением концентрации ионов (наибольшим pX), второго – раствор с наибольшим значением концентрации ионов (наименьшим pX). При стандартной градуировке в качестве первого градуировочного раствора следует использовать раствор, pX которого наиболее близок к значению pX_i , второго – наиболее отдаленный от значения pX_i .



При перемещении электродной системы и термодатчика (термометра) из более концентрированного раствора в менее устройства следует особенно тщательно промыть дистиллированной водой той же температуры, что и градуировочные растворы и (желательно) отобранной частью раствора, капли удалить фильтровальной бумагой. В противном случае может произойти изменение концентрации второго раствора за счет попадания в него более концентрированного раствора.



Желательно, чтобы оба раствора находились в диапазоне предполагаемых измерений.



Градуировочные растворы готовятся по рекомендациям, изложенным в методиках измерений. Разница показателя активности ионов у градуировочных растворов должна быть не менее 0,5 pX . Температура применяемых при градуировке прибора градуировочных растворов должна быть одинаковой ($\pm 1,5$ °C). Погрешность измерений меньше, если температура градуировочных растворов близка к температуре анализируемых растворов. При использовании градуировочных растворов имеющих температуру окружающей среды рекомендуется выдержать их при комнатной температуре не менее часа. Растворы с другой температурой рекомендуются термостатировать.



В процессе градуировки в память прибора вводятся значения показателя активности или концентрации градуировочных растворов в тех единицах измерений, которые были установлены в момент перехода в режим градуировки.

4.4.4.2.1 Промыть электродную систему и термодатчик или термометр дистиллированной водой той же температуры, что и градуировочные растворы и (желательно) отобранной частью градуировочного раствора, капли удалить фильтровальной бумагой и поместить их в первый градуировочный раствор, например 23 мг/дм³.

Нажать и удерживать в течение 2-3 сек. кнопку **НАСТРОЙКА**.

Если термодатчик к прибору не подключен (Тр), следует ввести значение температуры первого градуировочного раствора, измеренное контрольным термометром (4.3.2). В любом случае этап заканчивается нажатием кнопки **ВВОД**.

КАНАЛ 3 Тр 020.0°C

ПОМЕСТИТЕ ЭЛЕКТРОД
В ПЕРВЫЙ РАСТВОР
И НАЖМИТЕ ВВОД

Na⁺

На дисплее прибора отображается измеряемая прибором ЭДС электродной системы и температура раствора. При установлении стабильных показаний ЭДС раздается звуковой сигнал.

КАНАЛ 3 Тр 20.0°C

-25.0 mV

Na⁺**i**

Пользователь может сам определить момент установления стабильных показаний ЭДС электродной системы и нажать кнопку ВВОД для продолжения градуировки до появления звукового сигнала.

На дисплей выводится значение показателя активности или концентрации, первого градуировочного раствора который использовался при предыдущей градуировке (первый раз – установленное производителем прибора). Если необходимо редактирование, используя кнопки ▲, ▼, ◀ и ▶ следует ввести нужное значение (и, при необходимости, размерность). Нажать кнопку **ВВОД**.

КАНАЛ 3 Тр 20.0°C

c1 23.00 mg/l

Na⁺**i**

В некоторых случаях градуировка может быть закончена на этом этапе (одноточечная градуировка). Для этого следует нажать кнопку ИЗМЕРЕНИЕ.

i

При нажатии кнопки ИЗМЕРЕНИЕ на любом этапе градуировки на дисплей выводится меню, позволяющее закончить градуировку и выйти в режим измерений или повторить предыдущий этап градуировки. При завершении градуировки прибор выведет на дисплей сохраненное в памяти значение крутизны электродной характеристики и перейдет в режим измерений.

КАНАЛ 3 Тр 20.0°C

ЗАКОНЧИТЬ
ПОВТОРИТЬ

4.4.4.2.2 Для проведения измерений в более широком диапазоне следует выполнить градуировку по второму градуировочному раствору. Процедура градуировки по второму градуировочному раствору аналогична градуировке по первому раствору.

Промыть электродную систему и термодатчик или термометр (4.4.4.2.1) и поместить их во второй градуировочный раствор. При ручной установке температуры (Тр) на дисплее индицируется температура первого раствора. Изменение значения температуры на этом этапе не возможно. Нажать кнопку **ВВОД**.

КАНАЛ 3	Тр	020.0°C
ПОМЕСТИТЕ ЭЛЕКТРОД ВО ВТОРОЙ РАСТВОР И НАЖМИТЕ ВВОД		
Na ⁺		

На дисплее прибора отображается измеряемая прибором ЭДС электродной системы и температура раствора (при ТР - первого раствора). При установлении стабильных показаний ЭДС раздается звуковой сигнал.

КАНАЛ 3	Тр	20.0°C
33.2 mV		
Na ⁺		



Пользователь может сам определить момент установления стабильных показаний ЭДС электродной системы и нажать кнопку ВВОД для продолжения градуировки до появления звукового сигнала.

На дисплей выводится значение показателя активности или концентрации второго градуировочного раствора предыдущей градуировки (первый раз – установленное производителем прибора). Если необходимо редактирование, используя кнопки ▲, ▼, ◀ и ▶ следует ввести нужное значение (и, при необходимости, размерность). Нажать кнопку **ВВОД**.

КАНАЛ 3	Тр	20.0°C
c2 230.00 mg/l		
Na ⁺		



При ошибочном использовании во время градуировки растворов с одинаковым значением показателя активности (концентрации), на дисплее появляется сообщение: «ВНИМАНИЕ! ЭТОТ РАСТВОР УЖЕ ИСПОЛЬЗОВАЛСЯ. НАЖМИТЕ ВВОД». Для устранения ошибки нажать ВВОД и повторить градуировку по второму раствору.

После градуировки по второму раствору при «двухточечной» градуировке прибор выводит на дисплей сохраненное в памяти значение крутизны электродной характеристики и автоматически переходит в режим измерений.

4.4.4.2.3 При «стандартной градуировке» прибор предлагает провести градуировку по второму градуировочному раствору с его нагреванием или охлаждением.



Градуировка по нагретому/охлажденному раствору производится, если предполагается проводить анализ проб, температура которых отличается от температуры градуировочных растворов более чем на 20 °С.



В качестве второго градуировочного раствора следует использовать раствор, рХ которого наиболее отдален от значения рХ_i но находящийся в предполагаемом диапазоне измерений. Иначе полученные в результате градуировки с нагреванием или охлаждением второго градуировочного раствора результаты могут быть не верны.

При продолжении градуировки следует нагреть или охладить второй градуировочный раствор до максимальной/минимальной температуры растворов, в которых предполагается производить измерения, но не менее чем на 20 °С. Во время нагревания рекомендуется перемешивать раствор.

Процесс градуировки может быть завершен на этом этапе, для этого следует нажать кнопку **ИЗМЕРЕНИЕ**.

Если термодатчик к прибору не подключен (Тр), мигающий курсор предлагает ввести значение температуры второго градуировочного раствора, измеренное контрольным термометром (4.3.2). Этап заканчивается нажатием кнопки **ВВОД**. Если температура растворов измеряется автоматически то, нажать кнопку **ВВОД** следует после достижения требуемого ее значения.

КАНАЛ 3	Тр	+ 0 20.0°C
НАГРЕЙТЕ/ОХЛАДИТЕ ВТОРОЙ РАСТВОР И НАЖМИТЕ ВВОД		
Na ⁺		

На дисплее прибора отображается измеряемая прибором ЭДС электродной системы и температура раствора. При установлении стабильных показаний ЭДС раздается звуковой сигнал.

КАНАЛ 3	Тр	40.0°C
37.1 mV		
Na ⁺		



*Пользователь может сам определить момент установления стабильных показаний ЭДС электродной системы и нажать кнопку **ВВОД** для продолжения градуировки до появления звукового сигнала.*

На дисплее прибора отображается температура раствора и значение показателя активности или концентрации нагретого/охлажденного второго градуировочного раствора. Если необходимо редактирование, следует ввести необходимое значение, используя кнопки ▼, ▲, ► и ◀. Нажать кнопку **ВВОД**.

КАНАЛ 3	Тр	40.0°C
c2' 230.00 mg/l		
Na ⁺		







На дисплей выводится значение раствора только при условии, что температура раствора изменилась не менее чем на 20 °С. В противном случае, следует нажать **ИЗМЕРЕНИЕ** и перейти в режим измерений без проведения градуировки по нагретому/охлажденному раствору.



Если при градуировке полученная крутизна лежит вне пределов (70...110) % на дисплее прибора появляется сообщение: «**ВНИМАНИЕ! РЕЗУЛЬТАТЫ НАСТРОЙКИ НЕ ВЕРНЫ. НАЖМИТЕ ВВОД**» После этого прибор предлагает повторить градуировку.

Прибор выводит на дисплей сохраненное в памяти значение крутизны электродной характеристики и автоматически переходит в режим измерений.

При этом на дисплее прибора высвечивается один из знаков, условно показывающих состояние электродной системы. Ниже показана расшифровка знаков.

	Знак	S ₂₅ (мВ/рХ)
		- 60,5 ... -58
		- 58 ... - 56 или - 61 ... - 60,5
		менее - 56 или более - 61



Знаки   показывают, что электродная система неисправна или при гра-

дуировке были допущены ошибки. Знак  гаснет через 3 сек. после появления, каждый из двух других горит до проведения следующей градуировки.

4.4.4.3 Многоточечная градуировка

Процедура многоточечной градуировки аналогична процедуре, описанной в предыдущем разделе.

При этом градуировка по нагретому/охлажденному раствору не предлагается и не производится. После градуировки по второму прибор предлагает провести градуировку по третьему, четвертому и пятому растворам.

Промыть электродную систему и термодатчик или термометр (4.4.4.2.1) и поместить их в третий градуировочный раствор.

При ручной установке температуры (Тр) на дисплее индицируется температура первого раствора. Изменение значения температуры на этом этапе не возможно. Нажать кнопку **ВВОД**.

КАНАЛ 3	Тр	20.0°C
ПОМЕСТИТЕ ЭЛЕКТРОД В ТРЕТИЙ РАСТВОР И НАЖМИТЕ ВВОД		
Na ⁺		



Растворы, применяемые при многоточечной градуировке, следует использовать последовательно от большего (меньшего) значения показателя активности (концентрации) к меньшему (большему). В случае ошибки на дисплее прибора появляется сообщение: «ВНИМАНИЕ! РАСТВОРЫ НУЖНО ПРИМЕНЯТЬ ПО ПОРЯДКУ. НАЖМИТЕ ВВОД».

После завершения градуировки по каждому из последующих растворов прибор выводит на дисплей вычисленное значение крутизны на отрезке электродной характеристики, ограниченной этим раствором.

Градуировка может быть завершена на любом этапе нажатием кнопки **ИЗМЕРЕНИЕ**. После завершения градуировки по пятому раствору прибор выводит на дисплей сохраненное в памяти значение крутизны на последнем отрезке электродной характеристики и автоматически переходит в режим измерений.

4.4.4.4 Проверка правильности градуировки производится в режиме измерений.

Для этого нужно промыть электродную систему и термодатчик или контрольный термометр (4.4.4.2.1) и погрузить в градуировочный раствор, не использовавшийся при градуировке, но находящийся в диапазоне измерений, например, 50 мг/дм³. При использовании ручной установки температуры следует ввести температуру раствора (4.3.2).

После стабилизации показаний на дисплее должно установиться значение показателя активности (концентрации), отличающаяся от значения используемого раствора на величину не более допустимой погрешности (таблица 2). В противном случае градуировку следует повторить.



При каждом перемещении из одного раствора в другой электродную систему следует тщательно промывать дистиллированной водой и (желательно) используемой пробой. Капли удалять фильтровальной бумагой.

4.4.5 Градуировка прибора для измерений с помощью ионоселективных электродов, значения координат изопотенциальной точки которых не нормированы



Измерительный электрод выбирается в зависимости от требуемого диапазона измерений определяемого иона и температуры анализируемого раствора.

4.4.5.1 В данном разделе приводится пример градуировки прибора в единицах концентрации ионов NO_3^- . В этом случае в качестве измерительного электрода рекомендуется использовать электрод ЭЛИС-121 NO_3 или аналогичный (поставляется по отдельному заказу). Градуировку производят после проведения подготовительных операций (3, 4.3).

Для градуировки прибора в режиме измерений показателя активности (концентрации) используются от одного до четырех градуировочных растворов с равными температурами.



Градуировочные растворы готовятся по соответствующим методикам в зависимости от вида анализируемого иона, например, ГОСТ 29270-95. «Продукты переработки плодов и овощей. Методы определения нитратов».

Градуировочные растворы следует использовать последовательно по мере возрастания их концентрации. Концентрация растворов должна находиться в диапазоне предполагаемых измерений. Разница показателя активности ионов у градуировочных растворов должна быть не менее 0,5 рХ.

Температура применяемых при градуировке прибора растворов должна быть одинаковой и равной температуре анализируемых растворов ($\pm 1,5$ °С). При использовании градуировочных растворов имеющих температуру окружающей среды рекомендуется выдержать их при комнатной температуре не менее часа. Растворы с другой температурой рекомендуется термостатировать.

В процессе градуировки в память прибора вводятся значения показателя активности или концентрации градуировочных растворов в тех единицах измерений, которые были установлены в момент перехода в режим градуировки.

4.4.5.2 Промыть электродную систему и термодатчик или термометр дистиллированной водой той же температуры, что и градуировочные растворы и (желательно) отобранной частью градуировочного раствора, капли удалить фильтровальной бумагой и поместить их в первый градуировочный раствор, например 6,24 мг/дм³.

Нажать и удерживать в течение 2-3 с кнопку **НАСТРОЙКА**.

Если термодатчик к прибору не подключен (Тр), следует ввести значение температуры первого градуировочного раствора, измеренное контрольным термометром (4.3.2). В любом случае этап заканчивается нажатием кнопки **ВВОД**.

КАНАЛ 2	Тр	020.0°C
ПОМЕСТИТЕ ЭЛЕКТРОД В ПЕРВЫЙ РАСТВОР И НАЖМИТЕ ВВОД		
No ₃ ⁻		

На дисплее прибора отображается измеряемая прибором ЭДС электродной системы и температура раствора. При установлении стабильных показаний ЭДС раздается звуковой сигнал.

КАНАЛ 2	Тр	20.0°C
434.0 mV		
No ₃ ⁻		



*Пользователь может сам определить момент установления стабильных показаний ЭДС электродной системы и нажать кнопку **ВВОД** для продолжения градуировки до появления звукового сигнала.*

На дисплей выводится значение показателя активности или концентрации первого градуировочного раствора предыдущей градуировки (первый раз – установленное производителем прибора). Если необходимо редактирование, используя кнопки ◀, ▶, ▲ и ▼ следует ввести нужное значение (и, при необходимости, размерность). Нажать кнопку **ВВОД**.

КАНАЛ 2	Тр	20.0°C
c1 006.24 mg/l		
No ₃ ⁻		



*В некоторых случаях градуировка может быть закончена на этом этапе (одноточечная градуировка). Для этого следует нажать кнопку **ИЗМЕРЕНИЕ**.*



*При нажатии кнопки **ИЗМЕРЕНИЕ** на любом этапе градуировки на дисплей выводится меню, позволяющее закончить градуировку и выйти в режим измерений или повторить предыдущий этап градуировки. При завершении градуировки прибор выведет на дисплей сохраненное в памяти значение крутизны электродной характеристики и перейдет в режим измерений.*

КАНАЛ 2	Тр	20.0°C
<input type="checkbox"/> ЗАКОНЧИТЬ <input type="checkbox"/> ПОВТОРИТЬ		

4.4.5.3 Для проведения измерений в более широком диапазоне следует выполнить градуировку по второму градуировочному раствору, например 624 мг/дм³.

Процедура градуировки по второму градуировочному раствору аналогична градуировке по первому раствору.

Промыть электродную систему и термодатчик или термометр (4.4.5.2) и поместить их во второй градуировочный раствор.

При ручной установке температуры (Тр) на дисплее индицируется температура первого раствора. Изменение значения температуры на этом этапе не возможно. Нажать кнопку **ВВОД**.

КАНАЛ 2	Тр	20.0°C
ПОМЕСТИТЕ ЭЛЕКТРОД ВО ВТОРОЙ РАСТВОР И НАЖМИТЕ ВВОД		
No ₃ ⁻		

На дисплее прибора отображается измеряемая прибором ЭДС электродной системы и температура раствора (при ТР - первого раствора). При установлении стабильных показаний ЭДС раздается звуковой сигнал.

КАНАЛ 2	Тр	20.0°C
317.7 mV		
No ₃ ⁻		



Пользователь может сам определить момент установления стабильных показаний ЭДС электродной системы и продолжить градуировку, нажав кнопку ВВОД до появления звукового сигнала.

На дисплей выводится значение показателя активности (концентрации) второго градуировочного раствора предыдущей градуировки (первый раз – установленное «по умолчанию»). Если необходимо редактирование, используя кнопки ◀, ▶, ▲ и ▼ следует ввести нужное значение (и, при необходимости, размерность). Нажать кнопку **ВВОД**.

КАНАЛ 2	Тр	20.0°C
c2 624.00 mg/l		
No ₃ ⁻		



При ошибочном использовании во время градуировки растворов с одинаковым значением показателя активности (концентрации), на дисплее появляется сообщение: «ВНИМАНИЕ! ЭТОТ РАСТВОР УЖЕ ИСПОЛЬЗОВАЛСЯ. НАЖМИТЕ ВВОД». Для устранения ошибки нажать ВВОД и повторить градуировку по второму раствору.



Сообщение «Δt > 1,5 °C» появляется на дисплее при автоматическом измерении температуры, если превышена допустимая разница температур градуировочных растворов.

4.4.5.4 После градуировки по второму прибор предлагает провести градуировку по третьему, четвертому и пятому растворам.

Промыть электродную систему и термодатчик или термометр (4.4.5.2) и поместить их в третий градуировочный раствор. При ручной установке температуры (Тр) на дисплее индицируется температура первого раствора. Изменение значения температуры на этом этапе не возможно. Нажать кнопку **ВВОД**.

КАНАЛ 2	Тр	20.0°C
ПОМЕСТИТЕ ЭЛЕКТРОД В ТРЕТИЙ РАСТВОР И НАЖМИТЕ ВВОД		
No ₃ ⁻		

Процедура многоточечной градуировки аналогична процедуре, описанной ранее.



Растворы, применяемые при многоточечной градуировке, следует использовать последовательно от большего (меньшего) значения показателя активности (концентрации) к меньшему (большему). В случае ошибки на дисплее прибора появляется сообщение: «ВНИМАНИЕ! РАСТВОРЫ НУЖНО ПРИМЕНЯТЬ ПО ПОРЯДКУ. НАЖМИТЕ ВВОД».






Если при градуировке полученная крутизна лежит вне пределов (70...110) % на дисплее прибора появляется сообщение: «ВНИМАНИЕ! РЕЗУЛЬТАТЫ НАСТРОЙКИ НЕ ВЕРНЫ. НАЖМИТЕ ВВОД» После этого прибор предлагает повторить градуировку.


После завершения градуировки по каждому из последующих растворов прибор выводит на дисплей вычисленное значение крутизны на отрезке электродной характеристики, ограниченной этим раствором.

Градуировка может быть завершена на любом этапе нажатием кнопки **ИЗМЕРЕНИЕ**. После завершения градуировки по пятому раствору прибор выводит на дисплей сохраненное в памяти значение крутизны на последнем отрезке электродной характеристики и автоматически переходит в режим измерений.

При переходе прибора в режим измерений на дисплее прибора высвечивается один из знаков, условно показывающих состояние электродной системы. Ниже показана расшифровка знаков.

<div style="border: 1px solid black; padding: 5px;"> <p>КАНАЛ 2 Тр 20.0°C</p>  <p style="font-size: 24pt; font-weight: bold;">624.00 mg/l</p> <p>NO₃⁻</p> <p>20.01.06 16-03</p> </div>	<p>Знак</p>  	<p>S₂₅ (мВ/рХ)</p> <p>50 ... 70 либо 25 ... 35</p> <p>< 50 или > 70 либо < 25 или > 35</p>
--	--	---



Знак  показывает, что электродная система неисправна или при градуи-

ровке были допущены ошибки. Знак  гаснет через 3 сек. после появления, другой горит до проведения следующей градуировки.

4.4.5.5 Проверка правильности градуировки производится в режиме измерений. Для этого следует промыть (4.4.5.2) и погрузить электродную систему и термодатчик (или контрольный термометр) в градуировочный раствор, не использовавшийся при градуировке, но находящийся в диапазоне измерений, например, 624 мг/дм³.

Температура этого раствора не должна отличаться от градуировочных более чем на 1,5°C.

После стабилизации показаний на дисплее должно установиться значение концентрации, отличающаяся от значения используемого раствора на величину не более допустимой погрешности (таблица 2). В противном случае градуировку следует повторить.



При каждом перемещении из одного раствора в другой электродную систему следует тщательно промывать дистиллированной водой и (желательно) используемой пробой. Капли удалять фильтровальной бумагой.

4.4.6 Установка периода проведения градуировки

Пользователь может установить период проведения следующей градуировки для каждого из каналов. Установка периодичности градуировки производится через меню прибора. Нажать кнопку **МЕНЮ**.

4.4.6.1 Выбранный канал используется для работы с ионами H^+ , Na^+ , Li^+ .

Если выбранный канал настроен для анализа ионов H^+ , Na^+ , Li^+ нажимая кнопки ▲ или ▼ переместить рамку на строку «**ТИП НАСТРОЙКИ**» главного меню прибора и нажать кнопку **ВВОД**.

КАНАЛ 1
КОНТРОЛЬ
ТИП НАСТРОЙКИ
ВИД ИОНА
ЧАСЫ
ЯЗЫК - LANGUAGE

На дисплей выводится меню градуировки. Нажимая кнопки ▼ или ▲ переместить рамку на строку «**ПЕРИОД НАСТРОЙКИ**» и нажать кнопку **ВВОД**.

КАНАЛ 1
ДВУХТОЧЕЧНАЯ
СТАНДАРТНАЯ
МНОГОТОЧЕЧНАЯ
КООРДИНАТЫ pH и E _i
ПЕРИОД НАСТРОЙКИ

4.4.6.2 Выбранный канал не используется для анализа ионов H^+ , Na^+ , Li^+ .


Если выбранный канал не настроен для анализа ионов H^+ , Na^+ , Li^+ нажимая кнопки ▲ или ▼ переместить рамку на строку главного меню прибора «**ПЕРИОД НАСТРОЙКИ**» и нажать кнопку **ВВОД**.

КАНАЛ 2
КОНТРОЛЬ ▲
ПЕРИОД НАСТРОЙКИ
ВИД ИОНА
ЧАСЫ
ЯЗЫК - LANGUAGE ▼

4.4.6.3 На дисплей выводится значение дней и часов между проведениями градуировки, установленные ранее.

Нажимая кнопки ▼ или ▲ переместить курсор на строку значение дней и часов периода проведения следующей градуировки. Кнопками ▲, ▼, ► и ◀ ввести требуемые значения. Нажать кнопку **ВВОД**. При установке периода «00» «00» (установленного «по умолчанию») и нажатии кнопки **ВВОД** активизация сигнализации не происходит.

КАНАЛ 1
ПЕРИОД НАСТРОЙКИ 20 ДНЕЙ 15 ЧАСОВ

При достижении установленной даты и времени на дисплее прибора появляется мигающий знак . Знак пропадает после входа в режим градуировки или изменения значения периода градуировки.

4.5 Режим контроля параметров

Режим контроля позволяет контролировать параметры электродной системы и условия последней градуировки для выбранного канала.

В режиме контроля на дисплее последовательно отображаются:

- значения координат изопотенциальной точки (если выбранный канал настроен для анализа ионов H^+ , Na^+ , Li^+);
- усредненное значение температуры градуировочных растворов, примененных при последней градуировке. Если выбранный канал настроен для анализа ионов H^+ , Na^+ , Li^+ и последней проведена «стандартная» градуировка, в режиме контроля, кроме того, отображается температура второго нагретого/охлажденного раствора;
- значения показателя активности (концентрации) этих растворов;
- после значения второго и последующих (при «многоточечной» градуировке) растворов отображаются значения крутизны электродной системы при 25 °С на отрезке характеристики, ограниченной этим раствором;
- время последней градуировки.

Переход в режим контроля производится через главное меню прибора. Нажать кнопку **МЕНЮ**.

Нажимая кнопки ▲ или ▼ переместить рамку на строку **КОНТРОЛЬ** и нажать кнопку **ВВОД**.

КАНАЛ 1
КОНТРОЛЬ ▲
ТИП НАСТРОЙКИ
ВИД ИОНА
ЧАСЫ
ЯЗЫК - LANGUAGE ▼

Переход от одних контролируемых значений к другим производится кнопками ▼ и ▲. Выход из режима контроль производится нажатием кнопки **ИЗМЕРЕНИЕ**.

КАНАЛ 1	
pHi = 7.000	▲
Ei = - 25 mV	
Tк = 20.0°C	
pH 1 = 4.005	
pH2 = 6.857	▼

КАНАЛ 1	
S ₂₅ = -59.2 mV/pH 100%	▲
pH3 = 9.179	
S ₂₅ = -58.0 mV/pH 98%	
16.03.06	13-35
-----	▼

4.6 Работа с персональным компьютером

Прибор может работать с персональным компьютером (ПК). При этом прибор присоединяется к COM-порту или USB-порту ПК. Связь осуществляется при помощи последовательного интерфейса RS-232C.

Последовательный интерфейс RS-232C — это промышленный стандарт для последовательной двунаправленной асинхронной передачи данных. В микроконтроллерных системах это один из наиболее часто встречающихся интерфейсов.

Интерфейс обеспечивает соединение двух устройств, одно из которых называется DTE (Data Terminal Equipment) — ООД (Оконечное Оборудование Данных), второе — DCE (Data Communications Equipment) — ОПД (Оборудование Передачи Данных). В нашем случае DTE (ООД) — это компьютер, а DCE (ОПД) — это прибор.

В отличие от параллельного порта, состоящего из восьми информационных линий и за один такт передающего байт, порт RS-232C требует только одну такую линию, по которой последовательно передается бит за битом.

Спецификация RS-232C не ограничивают максимальную длину кабеля, но ограничивают максимальное значение его емкости величиной 2500 пФ. Емкость интерфейсных кабелей различна, однако общепринятой длиной считается длина 15 метров (до 20000 бод).

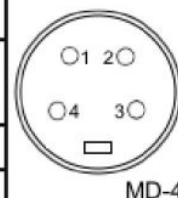
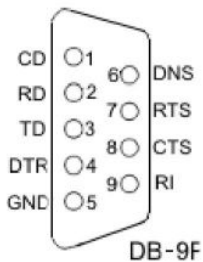
Кабель для соединения прибора к COM-порту ПК, а так же диск, содержащий программу связи с ПК и инструкцию по установке и работе с программой, по требованию заказчика, может включаться в комплект прибора. Кроме того, программа связи с ПК и инструкция по установке и работе с программой находится на сайте <http://www.izmteh.ru/> в Интернете.

Кабель для соединения к ПК подключается к COM-порту розеткой DB-9F (female – «мама»), к прибору - вилкой MD-4 (male – «папа»). Кабель можно изготовить самостоятельно из стандартного кабеля COM-порта, заменив вилку DB-9 (male) на вилку MD-4 (таблица 3).

В таблице 3 показано назначение контактов соединителя DB-9. Таблица также показывает распайку вилки оборудования обработки данных (DTE) ПК и розетки, подключаемой к прибору (DCE).

Таблица 3

Контакт	Направление передачи и название сигнала	Контакт
1	< Carrier Detect (CD) Наличие несущей частоты	-
2	< Received Data (RD) Принимаемые данные	2
3	> Transmitted Data (TD) Передаваемые данные	1
4	> Data Terminal Ready (DTR) Готовность ООД	-
5	- Signal Ground (GND) Общий	3, 4
6	< Data Set Ready (DSR) Готовность ОПД	-
7	> Request To Send (RTS) Запрос на передачу	-
8	< Clear To Send (CTS) Готов передать	-
9	< Ring Indicator (RI) Наличие сигнала вызова	-



Для передачи данных предназначены цепи RD и TD. Остальные цепи предназначены для индикации состояния устройств (DTR, DSR), управления передачей (RTS, CTS) и индикации состояния линии (CD, RI). Полный набор цепей используется только для подключения к ПК внешнего модема. В нашем случае используется только 3 цепи (RD, TD и GND).

Для присоединения прибора к USB-порту ПК следует использовать стандартные переходники USB - RS-232 (рисунок 6) (в комплект поставки прибора не входят). При этом кабель для соединения прибора к COM-порту подключается к переходнику.



Рисунок 6 - Переходники USB - RS-232

После подключения такого переходника и установки драйверов в ПК появляется виртуальный COM-порт, через который можно общаться с прибором. Номер этого виртуального COM-порта можно узнать, открыв диспетчер устройств ПК (строка «Порты (COM и LPT»)).

Программа «**Analytix**» позволяет считывать результаты измерений приборов, отображать их в виде таблицы или линейного графика.

4.7 Использование выводов для подключения аналоговых исполнительных устройств

4.7.1 Прибор может совместно работать с блоком автоматического титрования. Для этого следует подключить вход блока к гнездам **2V** и **ОБЩИЙ**, которые находятся на задней стенке преобразователя (рисунок 2). Работа комплекта для титрования производится в соответствии с указаниями эксплуатационной документации блока автоматического титрования.

4.7.2 Вторичный регистрирующий прибор (например, самописец) подключается к гнездам **100mV** и **ОБЩИЙ**, которые находятся на задней стенке преобразователя (рисунок 2). Входное напряжение регистрирующего прибора должно быть от 0 до 100 мВ. Входное сопротивление регистрирующего прибора должно быть не менее 50 кОм.

4.7.3 На гнезда **2V** и **100mV** подаются напряжения, пропорциональные измеряемым величинам в режиме измерения показателя активности (режим рХ или рН), окислительно-восстановительного потенциала или ЭДС электродной системы (режим мВ). При подключении исполнительных устройств следует учитывать полярность выходного сигнала.

5 ХАРАКТЕРНЫЕ НЕИСПРАВНОСТИ И МЕТОДЫ УСТРАНЕНИЯ

Характерные неисправности и методы их устранения приведены в таблице 4.

Таблица 4

Наименование неисправностей, внешнее проявление и дополнительные признаки	Вероятная причина	Метод устранения
При включении прибора в сеть не светится дисплей.	Отсутствие контакта в разъеме блока питания.	Проверить и обеспечить надежный контакт.
Показания прибора неустойчивы или на дисплей выводится сообщение: « ПЕРЕГРУЗКА ПО ВХОДУ ».	Отсутствие контакта в разъемах кабелей подключения электродов. Неисправность электродов.	Проверить и обеспечить надежный контакт, проверить сопротивление электрода сравнения, при необходимости перезаправить или заменить электрод, проверить исправность измерительного электрода.
На дисплей выводится сообщение: « ПЕРЕГРУЗКА РЕЗУЛЬТАТА ».	Результат измерений превышает диапазон показаний прибора. Неверно проведена градуировка. Отсутствие контакта в разъемах кабелей подключения электродов. Неисправность электродов.	Повторить градуировку данного канала по свежеприготовленным растворам, проверить исправность электродов.
После проведения градуировки прибора на дисплей выводятся знаки  .	Неверно проведена градуировка. Неисправность электродов.	Повторить градуировку данного канала по свежеприготовленным растворам, проверить исправность электродов.
При проведении измерений с электродами, не имеющими нормированных координат изопотенциальной точки, на дисплей выводится сообщение: « $\Delta t > 1,5 \text{ }^\circ\text{C}$ »	Температура анализируемого раствора отличается от температуры градуировочных растворов более чем на $1,5 \text{ }^\circ\text{C}$.	Привести значение температуры анализируемого раствора в соответствие с температурой градуировочных растворов.
При градуировке прибора по градуировочным растворам показания дисплея почти не изменяются.	Неисправность электродов.	Проверить и заменить электроды.

ПРИЛОЖЕНИЕ А*(справочное)***Значения рН рабочих эталонов (ГОСТ 8.134-2004)**

Таблица А.1

°С	0,05 моль/кг калий тетраоксид	0,05 моль/кг калий гидрофталат	0,025 моль/кг натрий моногидрофосфат + 0,025 моль/кг калий дигидрофосфат	0,01 моль/кг натрий тетраборат	Кальций гидроксид (насыщенный раствор при 20 °С)
0	-	4,000	6,961	9,451	13,360
5	-	3,998	6,935	9,388	13,159
10	1,638	3,997	6,912	9,329	12,965
15	1,642	3,998	6,891	9,275	12,780
20	1,644	4,001	6,873	9,225	12,602
25	1,646	4,005	6,857	9,179	12,431
30	1,648	4,011	6,843	9,138	12,267
35	1,649	4,022	6,828	9,086	12,049
40	1,650	4,027	6,823	9,066	11,959
50	1,653	4,050	6,814	9,009	11,678
60	1,660	4,080	6,817	8,965	11,423
70	1,67	4,12	6,83	8,93	11,19
80	1,69	4,16	6,85	8,91	10,98
90	1,72	4,21	6,90	8,90	10,80
95	1,73	4,24	6,92	8,89	10,71

Значение рН при промежуточных значениях температуры определяются линейной интерполяцией.

ПРИЛОЖЕНИЕ Б (справочное)

Пример расчет коэффициента пересчета «К»

При определении нитратов в продукции растениеводства по МУ 5048-89 «Методические указания по определению нитратов и нитратов в продукции растениеводства» расчет коэффициента пересчета осуществляется на основании данных таблицы перевода значений рХ в концентрацию нитратов в объекте анализа.

При расчете используется следующая формула:

$$K = \frac{cX}{M \cdot 1000 \cdot 10^{-pX}}, \quad (\text{Б.1})$$

где рХ – любое значение рNO₃ из области значений, приведенных в таблице;

М – молярная масса анализируемого иона. Для нитратов М = 62.

сХ - табличное значение концентрации, соответствующее выбранному значению рХ, мг/кг или мг/дм³(мг/л).

Ниже приведен пример расчета.

рХ	Сотые доли рХ					
	,00	,01	,02	,03	,04	,05
1,6	9033	8827	8626	8430	8233	8050
1,7	7175	7012	6852	6696	6544	
1,8	5699	5570	5443	5319		
1,9	4527	4424	4323			
2,0	3596	3514				
2,1	2856					
2,2						

Выберем, например, значение рХ = 2,00, тогда из таблицы сХ = 3596. Подставляем эти значения в формулу и производим расчет.

$$K = \frac{3596}{62 \cdot 1000 \cdot 10^{-2}} = 5,8$$

ПРИЛОЖЕНИЕ В

(справочное)

Порядок измерения концентрации ионов в пробе методами стандартных добавок



Для всех методов добавок необходимо выполнение следующих условий:

- *температура пробы, градуировочных и стандартных растворов должна отличаться не более чем на 1,5 °С. Поэтому если на любом этапе измерения превышена допустимая разница температур растворов на дисплее появляется сообщение: « $\Delta t > 1,5$ °С».*
- *необходимо принимать меры по стабилизации ионной силы раствора в течение всех добавлений;*
- *если в пробе содержатся комплексообразующие вещества, надо сохранять их избыток до конца добавлений;*
- *концентрация мешающих веществ не должна влиять на результаты анализа во всем диапазоне концентраций анализируемого иона;*
- *используемая реакция должна быть стехиометрической; крутизна электродной системы должна оставаться постоянной в течение всего процесса добавлений. Поэтому при применении методов добавок концентрацию стандартных растворов выбирают такой, чтобы при добавлении примерно 10 мл этого раствора к кондиционируемому исследуемому раствору изменение ЭДС электродной системы достигало примерно 30 мВ для одновалентных и 10 мВ для двухвалентных ионов. Если исходят из 10 мл анализируемого раствора и разбавляют его в 10 мл раствора для кондиционирования, то стандартный раствор должен быть примерно в пять раз более концентрируемым по сравнению с анализируемым.*

Измерения методами добавок следует проводить после проведения подготовительных операций (3). До начала измерений следует выбрать канал (4.3.1), вид термокомпенсации (4.3.2), вид иона (4.3.6), единицы измерения (4.3.3) и провести градуировку по двум – пяти растворам (4.4.4, 4.4.5).



Измерения методами добавок может производиться при выборе любого вида иона, кроме H^+ . Измерения могут производиться только в единицах измерения концентрации ионов.

Для измерения каждым из методов добавок желательно использовать отдельный канал.

Выбор методики измерения производится через главное меню прибора. Нажать кнопку **МЕНЮ**.

Нажатием кнопки ▲ или ▼ переместить рамку на строку «МЕТОДИКА» и нажать кнопку **ВВОД**.

КАНАЛ 5
МЕТОДИКА ▲

КОНТРОЛЬ
ПЕРИОД НАСТРОЙКИ
ВИД ИОНА ▼

На дисплее индицируется меню методик. Нажатием кнопки ▲ или ▼ переместить рамку на строку выбранной методики и нажать кнопку **ВВОД**.

КАНАЛ 5
КОЭФФИЦИЕНТ ▲
ПРЯМОЕ ИЗМЕРЕНИЕ
ДОБАВКА РАСТВОРА
ДОБАВКА ПРОБЫ
ВЫЧИТАНИЕ РАСТВОРА ▼



*Если на канале, запрограммированном для измерений методами добавок нужно перейти к измерениям методом прямой потенциометрии (4.3.8) следует войти в подменю «МЕТОДИКА», нажатием кнопки ▲ или ▼ переместить рамку на строку «ПРЯМОЕ ИЗМЕРЕНИЕ» и нажать кнопку **ВВОД**.*

В.1 Метод добавки к пробе стандартного раствора.

При выборе метода «**ДОБАВКА РАСТВОРА**» в анализируемую пробу известного объема делается добавка известного объема раствора с известной концентрацией того же анализируемого иона.



Метод позволяет измерять концентрацию ионов, связанных в комплекс. Присутствие в анализируемой пробе ионов, связанных в комплексное соединение, легко обнаруживается по несоответствию данных анализа, полученных при прямом потенциометрическом определении и методе добавок.

В.1.1 Измерение проводится в следующей последовательности.

Промыть электродную систему и датчик температуры или термометр дистиллированной водой той же температуры, что и градуировочные растворы и (желательно) отобранной частью анализируемой пробы, капли удалить фильтровальной бумагой. Погрузить электрод в отмеренный объем анализируемой пробы. Нажать кнопку **ВВОД**.

КАНАЛ 5
ПОМЕСТИТЕ ЭЛЕКТРОД В ПРОБУ И НАЖМИТЕ ВВОД
NO ₃ ⁻

На дисплее появляется окно для ввода значе-
ний объема пробы.

При помощи кнопок ▲, ▼, ► и ◀ установить
значение объема пробы. Нажать кнопку
ВВОД.

КАНАЛ 5
ОБЪЕМ ПРОБЫ 050.0 ml
NO ₃ ⁻

При установлении стабильных показаний ЭДС
раздается звуковой сигнал. На дисплее прибо-
ра отображается измеряемая прибором ЭДС
электродной системы и температура пробы. На-
жать кнопку **ВВОД**.

КАНАЛ 5	25.0°C
431.2 mV	
NO ₃ ⁻	



*Пользователь может сам определить момент установления ста-
бильных показаний ЭДС электродной системы и нажать кнопку ВВОД
для продолжения измерения до появления звукового сигнала.*



*Переход к начальному этапу измерения производится на любом
этапе, если нажать и удерживать в течение 2 - 3 сек. кнопку
ИЗМЕРЕНИЕ.*

Добавить в пробу точно отмеренное количе-
ство стандартного раствора. Смесь должна
быть тщательно перемешана. Нажать кнопку
ВВОД.

КАНАЛ 5
ДОБАВЬТЕ В ПРОБУ РАСТВОР И НАЖМИТЕ ВВОД
NO ₃ ⁻

На дисплее появляется окно для ввода значе-
ний объема и концентрации стандартного
раствора.

При помощи кнопок ▲, ▼, ► и ◀ установить
значения объема и концентрации стандартно-
го раствора. Нажать кнопку **ВВОД**.

КАНАЛ 5
ОБЪЕМ РАСТВОРА 1 050.0 ml
КОНЦЕНТРАЦИЯ 006.20 g/l
NO ₃ ⁻

При установлении стабильных показаний ЭДС
раздается звуковой сигнал. На дисплее прибора
отображается измеряемая прибором ЭДС элек-
тродной системы и температура смеси. Нажать
кнопку **ВВОД**.

КАНАЛ 5	25.0°C
403.9 mV	
NO ₃ ⁻	



*Пользователь может сам определить момент установления стабильных показаний ЭДС электродной системы и нажать кнопку **ВВОД** для продолжения измерения до появления звукового сигнала.*

В.1.2 На дисплее снова появляется окно для ввода значений объема дополнительной добавки стандартного раствора. При необходимости увеличения объема добавки (например, если изменение ЭДС электродной системы недостаточно) добавить в раствор еще одну порцию точно отмеренного количества стандартного раствора.

При необходимости увеличения объема добавки используя кнопки ▲, ▼, ► и ◀ установить значения объема дополнительной порции стандартного раствора. Нажать кнопку **ВВОД**.

КАНАЛ 5
ОБЪЕМ РАСТВОРА 1 000.0 ml
КОНЦЕНТРАЦИЯ 006.20 g/l
NO ₃ ⁻



На этом этапе изменение значения концентрации стандартного раствора на дисплее невозможно.

Если объем дополнительной порции стандартного раствора остался равным нулю, после нажатия кнопки **ВВОД** прибор отображает на дисплее результат измерения.

На дисплее прибора отображается измеренное прибором значение исходной концентрации ионов в пробе.

КАНАЛ 5	25.0°C
62.0 mg/l	
NO ₃ ⁻	

В.1.3 Если объем дополнительной порции стандартного раствора установлен не равным нулю, после нажатия кнопки **ВВОД** на дисплее снова появляется измеряемое прибором значение ЭДС электродной системы и температура смеси (В.1.1) и, после окончания измерения ЭДС, окно для ввода значений объема дополнительной добавки стандартного раствора (В.1.2).

Для проведения нового измерения следует нажать кнопку **ИЗМЕРЕНИЕ**.

Для повышения точности желательно градуировку проводить перед каждым измерением. Для этого следует нажать кнопку **НАСТРОЙКА**.

В.2 Метод добавки к стандартному раствору пробы.

При выборе метода «**ДОБАВКА ПРОБЫ**» в стандартный раствор известного объема с известной концентрацией анализируемого иона делается добавка известного объема анализируемой пробы, содержащей тот же анализируемый ион.



Преимущество этого метода состоит в том, что вместо минимального объема анализируемого раствора, в который погружается электродная система, применяют стандартный раствор. Если концентрация определяемых ионов в этом растворе в 100 раз меньше, чем ожидаемые концентрации в растворах проб, то достаточно небольшого объема исследуемого раствора, чтобы вызвать оптимальное изменение ЭДС (~30 мВ для одновалентных определяемых ионов, ~ 10 мВ для двухвалентных). Такой метод может быть использован, если концентрация анализируемого иона в пробе выше верхнего предела измерения электродной системы, не проводя разбавление пробы. Кроме того, стандартный раствор одновременно имеет высокую ионную силу, поэтому коэффициент активности из-за небольшой добавки анализируемого раствора едва ли изменится, и таким образом будут выполнены условия для измерения концентрации.

В.2.1 Измерение проводится в следующей последовательности

Промыть электродную систему и датчик температуры или термометр дистиллированной водой той же температуры, что и градуировочные растворы и (желательно) отобранной частью стандартного раствора, капли удалить фильтровальной бумагой. Погрузить электрод в отмеренный объем стандартного раствора. Нажать кнопку **ВВОД**.

КАНАЛ 6
ПОМЕСТИТЕ ЭЛЕКТРОД В РАСТВОР И НАЖМИТЕ ВВОД
NO ₃ ⁻

На дисплее появляется окно для ввода значенй объема и концентрации стандартного раствора.

При помощи кнопок ▲, ▼, ► и ◀ установить значения объема и концентрации стандартного раствора. Нажать кнопку **ВВОД**.

КАНАЛ 6
ОБЪЕМ РАСТВОРА 1 050.0 ml
КОНЦЕНТРАЦИЯ 062.00 mg/l
NO ₃ ⁻

При установлении стабильных показаний ЭДС раздается звуковой сигнал. На дисплее прибора отображается измеряемая прибором ЭДС электродной системы и температура раствора. Нажать кнопку **ВВОД**.

КАНАЛ 6	Тр	25.0°C
431.2 mV		
NO ₃ ⁻		



Пользователь может сам определить момент установления стабильных показаний ЭДС электродной системы и нажать кнопку ВВОД для продолжения измерения до появления звукового сигнала.



Переход к начальному этапу измерения производится на любом этапе, если нажать и удерживать в течение 2 - 3 сек. кнопку ИЗМЕРЕНИЕ.

Добавить в стандартный раствор точно отмеренное количество пробы. Смесь должна быть тщательно перемешана. Нажать кнопку **ВВОД**.

КАНАЛ 6

ДОБАВЬТЕ В РАСТВОР
ПРОБУ
И НАЖМИТЕ ВВОД

NO₃⁻

На дисплее появляется окно для ввода значе- ний объема пробы.

При помощи кнопок ▲, ▼, ► и ◀ установить значение объема пробы. Нажать кнопку **ВВОД**.

КАНАЛ 6

ОБЪЕМ ПРОБЫ
001.0 ml

NO₃⁻

При установлении стабильных показаний ЭДС раздается звуковой сигнал. На дисплее прибо- ра отображается измеряемая прибором ЭДС электродной системы и температура смеси. На- жать кнопку **ВВОД**.

КАНАЛ 6 Tr 25.0°C

403.9 mV

NO₃⁻

Пользователь может сам определить момент установления ста- бильных показаний ЭДС электродной системы и нажать кнопку ВВОД для продолжения измерения до появления звукового сигнала.

В.2.2 На дисплее снова появляется окно для ввода значений объема дополнительной добавки пробы. При необходимости увеличения добав- ки (например, если изменение ЭДС электродной системы недостаточно) добавить в раствор еще одну порцию точно отмеренного количества пробы.

При необходимости увеличения объема добавки используя кнопки ▲, ▼, ► и ◀ установить значение дополнительной порции объема пробы. Нажать кнопку **ВВОД**.

КАНАЛ 6
ОБЪЕМ ПРОБЫ 000.0 ml
NO ₃ ⁻

Если объем дополнительной порции пробы установлен равным нулю, после нажатия кнопки **ВВОД** прибор отображает на дисплее результат измерения.

На дисплее прибора отображается измеренное прибором значение концентрации ионов в пробе.

КАНАЛ 6	Тр	25.0°C
6.20 g/l		
NO ₃ ⁻		

В.2.3 Если объем дополнительной порции пробы установлен не равным нулю, после нажатия кнопки **ВВОД** на дисплее снова появляется измеряемое прибором значение ЭДС электродной системы и температура смеси (В.2.1) и, после окончания измерения ЭДС, окно для ввода значений объема дополнительной добавки пробы (В.2.2).

Для проведения нового измерения следует нажать кнопку **ИЗМЕРЕНИЕ**.

Для повышения точности желательно градуировку проводить перед каждым измерением. Для этого следует нажать кнопку **НАСТРОЙКА**.

В.3 Метод добавки к пробе стандартного раствора с уменьшением содержания определяемого иона.

При выборе метода «**ВЫЧИТАНИЕ РАСТВОРА**» в анализируемую пробу известного объема делается добавка известного объема стандартного раствора, содержащего известную концентрацию комплексообразующего реагента или осаждающего вещества для ионов, содержащихся в пробе. При этом содержание определяемого иона в смеси уменьшается.



Такой метод может быть использован, если концентрация анализируемого иона в пробе близка к верхнему пределу измерения электродной системы.



При выборе метода «ВЫЧИТАНИЕ РАСТВОРА» и ионов, обозначенных X, X⁻, X⁺ или X⁺⁺ измерение концентрации возможно только в единицах мол/дм³ или мол экв./дм³.

В.3.1 Измерение проводится в следующей последовательности.

Промыть электродную систему и датчик температуры или термометр дистиллированной водой той же температуры, что и градуировочные растворы и, (желательно) отобранной частью анализируемой пробы, капли удалить фильтровальной бумагой. Погрузить электрод в отмеренный объем анализируемой пробы. Нажать кнопку **ВВОД**.

КАНАЛ 7

ПОМЕСТИТЕ ЭЛЕКТРОД
В ПРОБУ
И НАЖМИТЕ ВВОД

Cl⁻

На дисплее появляется окно для ввода значений объема пробы.

При помощи кнопок ▲, ▼, ► и ◀ установить значение объема пробы. Нажать кнопку **ВВОД**.

КАНАЛ 7

ОБЪЕМ ПРОБЫ
050.0 ml

Cl⁻

При установлении стабильных показаний ЭДС раздается звуковой сигнал. На дисплее прибора отображается измеряемая прибором ЭДС электродной системы и температура пробы. Нажать кнопку **ВВОД**.

КАНАЛ 7 Tr 25.0°C

144.2 mV

Cl⁻

Пользователь может сам определить момент установления стабильных показаний ЭДС электродной системы и нажать кнопку ВВОД для продолжения измерения до появления звукового сигнала.



Переход к начальному этапу измерения производится на любом этапе, если нажать и удерживать в течение 2 - 3 с кнопку ИЗМЕРЕНИЕ.

Прибор предлагает выбрать вид комплексобразующего или осаждающего иона, содержащегося в стандартном растворе.

Кнопками ▲, ▼ и ►, ◀ выделить рамкой ион, содержащийся в стандартном растворе. Нажать кнопку **ВВОД**.

КАНАЛ 7

H	Li	F	NH ₄	Na
CN	S	Cl	K	Ca
SCN	NO ₃	Cu	Br	ClO ₄
Ag	Cd	I	Ba	Hg
Pb	X ⁻	X ⁻	X ⁺	X ⁺⁺

КАНАЛ 7

ДОБАВЬТЕ В ПРОБУ
РАСТВОР
И НАЖМИТЕ ВВОД

Ag⁺

Добавить в пробу точно отмеренное количество стандартного раствора. Смесь должна быть тщательно перемешана. Нажать кнопку **ВВОД**.

На дисплее появляется окно для ввода значе-
ний объема и концентрации стандартного
раствора.

При помощи кнопок ▲, ▼, ► и ◀ установить
значения объема и концентрации стандартно-
го раствора. Нажать кнопку **ВВОД**.

КАНАЛ 7		
ОБЪЕМ РАСТВОРА 1 000.5 ml		
КОНЦЕНТРАЦИЯ 000.50 Mol/l		
Ag ⁺		

При установлении стабильных показаний ЭДС
раздается звуковой сигнал. На дисплее прибора
отображается измеряемая прибором ЭДС элек-
тродной системы и температура смеси. Нажать
кнопку **ВВОД**.

КАНАЛ 7	Тр	25.0°C
161.4 mV		
Cl ⁻		



*Пользователь может сам определить момент установления ста-
бильных показаний ЭДС электродной системы и нажать кнопку **ВВОД**
для продолжения измерения до появления звукового сигнала.*

В.3.2 На дисплее снова появляется окно для ввода значений объема
дополнительной добавки стандартного раствора. При необходимости
увеличения объема добавки (например, если изменение ЭДС электрод-
ной системы недостаточно) добавить в раствор еще одну порцию точно
отмеренного количества стандартного раствора.

При необходимости увеличения объема до-
бавки используя кнопки ▲, ▼, ► и ◀ устано-
вить значения объема дополнительной пор-
ции стандартного раствора. Нажать кнопку
ВВОД.

КАНАЛ 7		
ОБЪЕМ РАСТВОРА 1 000.0 ml		
КОНЦЕНТРАЦИЯ 000.50 Mol/l		
Ag ⁺		



*На этом этапе изменение значения концентрации стандартного
раствора невозможно.*

Если объем дополнительной порции стандартного раствора установ-
лен равным нулю, после нажатия кнопки **ВВОД** прибор отображает на
дисплее результат измерения.

На дисплее прибора отображается измеренное
прибором значение концентрации ионов в пробе.

КАНАЛ 7	Тр	25.0°C
10.0 mMol/l		
Cl ⁻		

В.3.3 Если объем дополнительной порции стандартного раствора установлен не равным нулю, после нажатия кнопки **ВВОД** на дисплее снова появляется измеряемое прибором значение ЭДС и температура смеси (В.3.1) и, после окончания измерения ЭДС, окно для ввода значений объема дополнительной добавки стандартного раствора (В.3.2).

Для проведения нового измерения следует нажать кнопку **ИЗМЕРЕНИЕ**.

Для повышения точности желательно градуировку проводить перед каждым измерением. Для этого следует нажать кнопку **НАСТРОЙКА**.

В.4 Метод добавки к стандартному раствору пробы с уменьшением содержания в растворе определяемого электродной системой иона.

При выборе метода «**ВЫЧИТАНИЕ ПРОБЫ**» в стандартный раствор известного объема, содержащий комплексообразующий реагент или осаждающее вещество для ионов, содержащихся в пробе, делается добавка известного объема анализируемой пробы. При этом в смеси уменьшается содержание определяемого электродной системой иона.



Преимущество этого метода состоит в том, что вместо минимального объема анализируемого раствора, в который погружается электродная система, применяют стандартный раствор. Стандартный раствор, как правило, имеет высокую ионную силу, поэтому коэффициент активности из-за небольшой добавки анализируемого раствора едва ли изменится и таким образом будут выполнены условия для измерения концентрации.



Такой метод может быть использован, если концентрация анализируемого иона в пробе выше верхнего предела измерения электродной системы, не проводя разбавление пробы. Кроме того, так как используется электрод, чувствительный к реагенту стандартного раствора можно измерять концентрацию ионов, для которых нет ионоселективного электрода или стабильность, чувствительность, селективность или динамические характеристики электрода ниже требуемой.



При выборе метода «ВЫЧИТАНИЕ ПРОБЫ» и ионов, обозначенных X , X^- , X^+ или X^{++} измерение концентрации возможно только в единицах мол/дм^3 или мол экв./дм^3 .

В.4.1 Измерение проводится в следующей последовательности.

Промыть электродную систему и датчик температуры или термометр дистиллированной водой той же температуры, что и градуировочные растворы и (желательно) отобранной частью стандартного раствора, капли удалить фильтровальной бумагой. Погрузить электрод в отмеренный объем стандартного раствора. Нажать кнопку **ВВОД**.

КАНАЛ 8
ПОМЕСТИТЕ ЭЛЕКТРОД В РАСТВОР И НАЖМИТЕ ВВОД
Cl ⁻

На дисплее появляется окно для ввода значе-
ний объема и концентрации стандартного
раствора.

При помощи кнопок ▲, ▼, ► и ◀ установить
значения объема и концентрации стандартно-
го раствора. Нажать кнопку **ВВОД**.

КАНАЛ 8	
ОБЪЕМ РАСТВОРА 1 050.0 ml	
КОНЦЕНТРАЦИЯ 010.00 mMol/l	
Cl ⁻	

При установлении стабильных показаний ЭДС
раздается звуковой сигнал. На дисплее прибора
отображается измеряемая прибором ЭДС элек-
тродной системы и температура раствора. На-
жать кнопку **ВВОД**.

КАНАЛ 8	25.0°C
144.2 mV	
Cl ⁻	



*Пользователь может сам определить момент установления ста-
бильных показаний ЭДС электродной системы и нажать кнопку ВВОД
для продолжения измерения до появления звукового сигнала.*



*Переход к начальному этапу измерения производится на любом
этапе, если нажать и удерживать в течение 2 - 3 с кнопку
ИЗМЕРЕНИЕ.*

Прибор предлагает выбрать вид определяе-
мого в пробе иона.

Кнопками ▲, ▼ и ►, ◀ выделить рамкой
определяемый ион.

Нажать кнопку **ВВОД**.

КАНАЛ 8				
H	Li	F	NH ₄	Na
CN	S	Cl	K	Ca
SCN	NO ₃	Cu	Br	ClO ₄
Ag	Cd	I	Ba	Hg
Pb	X ⁻	X ⁻	X ⁺	X ⁺⁺

Добавить в стандартный раствор точно отме-
ренное количество пробы. Смесь должна быть
тщательно перемешана. Нажать кнопку
ВВОД.

КАНАЛ 8
ДОБАВЬТЕ В РАСТВОР ПРОБУ И НАЖМИТЕ ВВОД
Ag ⁺

На дисплее появляется окно для ввода значений объема пробы.

При помощи кнопок ▲, ▼, ► и ◀ установить значение объема пробы. Нажать кнопку **ВВОД**.

КАНАЛ 8	
ОБЪЕМ ПРОБЫ 001.0 ml	
Ag ⁺	

При установлении стабильных показаний ЭДС раздается звуковой сигнал. На дисплее прибора отображается измеряемая прибором ЭДС электродной системы и температура смеси. Нажать кнопку **ВВОД**.

КАНАЛ 8	25.0°C
161.4 mV	
Cl ⁻	



*Пользователь может сам определить момент установления стабильных показаний ЭДС электродной системы и нажать кнопку **ВВОД** для продолжения измерения до появления звукового сигнала.*

В.4.2 На дисплее снова появляется окно для ввода значений объема дополнительной добавки пробы. При необходимости увеличения добавки (например, если изменение ЭДС электродной системы недостаточно) добавить в раствор еще одну порцию точно отмеренного количества пробы.

При необходимости увеличения объема добавки используя кнопки ▲, ▼, ► и ◀ установить значение дополнительной порции объема пробы. Нажать кнопку **ВВОД**.

КАНАЛ 8	
ОБЪЕМ ПРОБЫ 000.0 ml	
Ag ⁺	

Если объем дополнительной порции пробы установлен равным нулю, после нажатия кнопки **ВВОД** прибор отображает на дисплее результат измерения.

На дисплее прибора отображается измеренное прибором значение концентрации ионов в пробе.

КАНАЛ 8	25.0°C
500 mMol/l	
Ag ⁺	

В.4.3 Если объем дополнительной порции пробы установлен не равным нулю, после нажатия кнопки **ВВОД** на дисплее снова появляется измеряемое прибором значение ЭДС электродной системы и температура смеси (В.4.1) и, после окончания измерения ЭДС, окно для ввода значений объема дополнительной добавки пробы (В.4.2).

Для проведения нового измерения следует нажать кнопку **ИЗМЕРЕНИЕ**.

Для повышения точности желательно градуировку проводить перед каждым измерением. Для этого следует нажать кнопку **НАСТРОЙКА**.

В.5 Метод двойной градуировки.

При выборе метода «**ДВОЙНАЯ ДОБАВКА**» в стандартный раствор известного объема и концентрации анализируемого иона делается добавка другого стандартного раствора тоже известного объема и другой известной концентрации анализируемого иона. После проведения измерений ЭДС электродной системы делается добавка известного объема анализируемой пробы, содержащей тот же анализируемый ион.



Преимущество этого метода состоит в том, что градуировка и анализ выполняются последовательно без вынимания электродов из раствора. В результате повышается производительность работы, и исключаются промахи, обусловленные прилипанием пузырьков воздуха на мембране электрода.

Однако при использовании этого метода необходимость дважды добавлять стандартный раствор делает особенно важным выполнение всех условий измерений методами добавок. Учитывая, что метод предполагает градуировку электродной системы в относительно узкой области концентраций, метод двойной градуировки можно использовать также в нелинейной области градуировочного графика. Такой метод также может быть использован, если концентрация анализируемого иона в пробе выше верхнего предела измерения электродной системы, не проводя разбавление пробы.

При этом методе градуировку прибора следует проводить только при изменении типа определяемого иона, причем только по одному раствору.

В.5.1 Измерение проводится в следующей последовательности.

Промыть электродную систему и датчик температуры или термометр дистиллированной водой той же температуры, что и градуировочные растворы и (желательно) отобранной частью стандартного раствора, капли удалить фильтровальной бумагой. Погрузить электрод в отмеренный объем первого стандартного раствора. Нажать кнопку **ВВОД**.

КАНАЛ 9
ПОМЕСТИТЕ ЭЛЕКТРОД В РАСТВОР И НАЖМИТЕ ВВОД
NO ₃ ⁻

На дисплее появляется окно для ввода значе- ний объема и концентрации первого стан- дартного раствора. При помощи кнопок ▲, ▼, ► и ◀ установить значения объема и концен- трации первого стандартного раствора. На- жать кнопку **ВВОД**.

КАНАЛ 9
ОБЪЕМ РАСТВОРА 1 050.0 ml
КОНЦЕНТРАЦИЯ 001.00 mMol/l
NO ₃ ⁻

При установлении стабильных показаний ЭДС раздается звуковой сигнал. На дисплее прибора отображается измеряемая прибором ЭДС электродной системы и температура раствора. На- жать кнопку **ВВОД**.

КАНАЛ 9	25.0°C
427.3 mV	
NO ₃ ⁻	



Пользователь может сам определить момент установления ста- бильных показаний ЭДС электродной системы и нажать кнопку ВВОД для продолжения измерения до появления звукового сигнала.



Переход к начальному этапу измерения производится на любом этапе, если нажать и удерживать в течение 2 - 3 с кнопку ИЗМЕРЕНИЕ.

Добавить в стандартный раствор точно отме- ренное количество второго стандартного рас- твора. Смесь должна быть тщательно пере- мешена. Нажать кнопку **ВВОД**.

КАНАЛ 9
ДОБАВЬТЕ РАСТВОР 2 И НАЖМИТЕ ВВОД
NO ₃ ⁻

В.5.2 На дисплее появляется окно для ввода значений объема и кон- центрации второго стандартного раствора.

При помощи кнопок ▲, ▼, ► и ◀ установить значения объема и концентрации второго стандартного раствора. Нажать кнопку **ВВОД**.

КАНАЛ 9
ОБЪЕМ РАСТВОРА 2 010.0 ml
КОНЦЕНТРАЦИЯ 010.00 mMol/l
NO ₃ ⁻

При установлении стабильных показаний ЭДС раздается звуковой сигнал. На дисплее при- бора отображается измеряемая прибором ЭДС электродной системы и температура смеси. Нажать кнопку **ВВОД**.

КАНАЛ 9	25.0°C
404.2 mV	
NO ₃ ⁻	



Пользователь может сам определить момент установления стабильных показаний ЭДС электродной системы и нажать кнопку ВВОД для продолжения измерения до появления звукового сигнала.

Добавить точно отмеренное количество пробы. Смесь должна быть тщательно перемешана. Нажать кнопку **ВВОД**.

КАНАЛ 9
ДОБАВЬТЕ В РАСТВОР ПРОБУ И НАЖМИТЕ ВВОД
NO_3^-

На дисплее появляется окно для ввода значе- ний объема пробы. При помощи кнопок ▲, ▼, ► и ◀ установить значение объема пробы. Нажать кнопку **ВВОД**.

КАНАЛ 9
ОБЪЕМ ПРОБЫ 000.0 ml
NO_3^-

При установлении стабильных показаний ЭДС раздается звуковой сигнал. На дисплее при- бора отображается измеряемая прибором ЭДС электродной системы и температура смеси. Нажать кнопку **ВВОД**.

КАНАЛ 9	25.0°C
391.5 mV	
NO_3^-	



Пользователь может сам определить момент установления ста- бильных показаний ЭДС электродной системы и нажать кнопку ВВОД для продолжения измерения до появления звукового сигнала.

В.5.3 На дисплее снова появляется окно для ввода значений объема дополнительной добавки пробы. При необходимости увеличения добав- ки (например, если изменение ЭДС электродной системы недостаточно) добавить в раствор еще одну порцию точно отмеренного количества пробы.

При необходимости увеличения объема до- бавки используя кнопки ▲, ▼, ► и ◀ устано- вить значение дополнительной порции объе- ма пробы. Нажать кнопку **ВВОД**.

КАНАЛ 9
ОБЪЕМ ПРОБЫ 000.0 ml
NO_3^-

Если объем дополнительной порции пробы установлен равным нулю, после нажатия кнопки **ВВОД** прибор отображает на дисплее результат измерения.

На дисплее прибора отображается измеренное прибором значение концентрации ионов в пробе.

КАНАЛ 9	25.0°C
100 mMol/l	
NO_3^-	

В.5.4 Если объем дополнительной порции пробы установлен не равным нулю, после нажатия кнопки **ВВОД** на дисплее снова появляется измеряемое прибором значение ЭДС электродной системы и температура смеси (В.5.2) и, после окончания измерения ЭДС, окно для ввода значений объема дополнительной добавки пробы (В.5.3).

Для проведения нового измерения следует нажать кнопку **ИЗМЕРЕНИЕ**.

Лист регистрации изменений

Изм.	Номера листов (страниц)				Всего листов в документе	№ документа	Входящий № сопроводительного документа и дата	Подпись	Дата
	Измененных	Замененных	Новых	Аннулированных					
1		все			29	ГРБА 0100			19.05.06
2		все			33	ГРБА 0103			25.05.07
3		все			58	ГРБА 0104			27.06.07
4		все			80	ГРБА 0105			03.08.07
5		все			77	ГРБА 0114			03.02.10
6		все			71	ГРБА 0125			21.11.11