

ОБЛУЧАТЕЛЬ - РЕЦИРКУЛЯТОР ВОЗДУХА
УЛЬТРАФИОЛЕТОВЫЙ БАКТЕРИЦИДНЫЙ
«ДЕЗАР-КРОНТ» варианты исполнения

настенный «ДЕЗАР-КРОНТ» - 801

передвижной «ДЕЗАР-КРОНТ» - 801п

РУКОВОДСТВО ПО ЭКСПЛУАТАЦИИ
КРПФ.941712.7200 РЭ

ВНИМАНИЕ!

На гарантийный и послегарантийный ремонт
направлять изделия **ТОЛЬКО** в адрес
предприятия-изготовителя АО «КРОНТ-М»
указанный в Руководстве по эксплуатации

г. Химки
Московская область

LAB-OBORUDOVANIE.RU

Внешний вид облучателей - рециркуляторов воздуха
ультрафиолетовых бактерицидных

«ДЕЗАР-КРОНТ»

Регистрационное удостоверение
№ РЗН 2016/4142 от 23.05.2016 г.



Настенный
«ДЕЗАР-КРОНТ»-801

Передвижной
«ДЕЗАР-КРОНТ» - 801п

Технико-эксплуатационные характеристики рециркулятора, приведенные в настоящем руководстве по эксплуатации, рассчитаны из условия работы одного прибора. При необходимости обеззараживания больших объемов (площадей) следует применять соответствующее количество рециркуляторов, размещая их по пути основных воздушных потоков.

1. НАЗНАЧЕНИЕ ИЗДЕЛИЯ

1.1. Облучатель-рециркулятор воздуха ультрафиолетовый бактерицидный «ДЕЗАР-КРОНТ» в вариантах исполнения настенный «ДЕЗАР-КРОНТ»-801 и передвижной «ДЕЗАР-КРОНТ»-801п (далее – рециркулятор) разработан в соответствии с Руководством Р 3.5.1904-04 «Использование ультрафиолетового бактерицидного излучения для обеззараживания воздуха в помещениях».

1.2. Рециркулятор предназначен для обеззараживания воздуха в больницах, поликлиниках, роддомах, других медицинских организациях и социальных объектах ультрафиолетовым бактерицидным излучением с длиной волны 254 нм:

при отсутствии людей

при подготовке помещений к функционированию (в качестве заключительного звена в комплексе санитарно-гигиенических мероприятий) для снижения микробной обсемененности воздуха помещений III-V категорий;

в присутствии людей

для предотвращения повышения уровня микробной обсемененности воздуха (особенно в случаях высокой степени риска распространения заболеваний, передающихся воздушно-капельным путем) в помещениях объемом до 80 м³ независимо от категории помещения (Табл.1).

Таблица 1

Категория	Типы помещений
I	Операционные, предоперационные, родильные, стерильные зоны ЦСО, детские палаты роддомов, палаты для недоношенных и травмированных детей.
II	Перевязочные, комнаты стерилизации и пастеризации грудного молока, палаты реанимационных отделений, помещения нестерильных зон ЦСО, бактериологические и вирусологические лаборатории, станции переливания крови.
III	Палаты, кабинеты и др.помещения ЛПУ (не включенные в I и II категории).
IV	Детские игровые комнаты, школьные классы, детские дома, дома инвалидов, бытовые помещения промышленных и общественных зданий с большим скоплением людей при длительном пребывании.
V	Курительные комнаты, общественные туалеты и лестничные площадки помещений ЛПУ.

Изготовитель оставляет за собой право на замену комплектующих элементов аналогами, установка которых не изменяет технических характеристик рециркулятора.

2. ТЕХНИЧЕСКИЕ ХАРАКТЕРИСТИКИ

Рециркуляторы настенный «ДЕЗАР-КРОНТ»-801 и передвижной «ДЕЗАР-КРОНТ»-801п выполняются в одном и том же корпусе, имеют одни и те же технические и медико-биологические характеристики.

2.1. Производительность при номинальном напряжении питания – (80±8) м³/час.

2.2. Эффективность обеззараживания воздушного потока по золотистому стафилококку – 95,0%.

2.3. Источник излучения – 1 бактерицидная ультрафиолетовая лампа мощностью 25 Вт типа Cnlight ZW25D12W-Z216 с бактерицидным потоком 6,6 Вт. Цоколь E27.

2.4. Вентилятор – 1 шт.

2.5. Фиксация отработанного лампами времени осуществляется с помощью цифрового четырехразрядного счетчика, позволяющего регистрировать суммарную наработку с момента подключения новых ламп в часах. По заказу рециркуляторы могут поставляться без счетчика – см. «Свидетельство о приемке».

2.6. Срок службы ламп при соблюдении правил эксплуатации - 8000 часов.

2.7. Рециркулятор предназначен для работы в условиях:

- Температура окружающего воздуха, °С - +10 ÷ +35.
- Относительная влажность до 80% при t = +25 °С.
- Давление, мм рт.ст. - 630÷800.

2.8. Питание рециркулятора от сети переменного тока частотой 50 Гц напряжением 220 В при отклонении напряжения сети на ±10% от номинального значения.

2.9. Потребляемая мощность рециркулятора 50 Вт при номинальном значении напряжения 220 В.

2.10. Корпус рециркулятора выполнен из полимерного материала – АБС - пластика. Наружные поверхности рециркулятора устойчивы к дезинфекции способом протирания в соответствии с действующими методическими документами по применению конкретных дезинфицирующих средств, разрешенных в РФ для дезинфекции поверхностей.

2.11. Климатическое исполнение УХЛ 4.2 по ГОСТ 15150-69.

2.12. По электробезопасности рециркулятор соответствует требованиям ГОСТ Р МЭК 60601-1 и выполняется по классу защиты II без рабочей части. Защита от поражения электрическим током обеспечивается ДВОЙНОЙ ИЗОЛЯЦИЕЙ - ОСНОВНОЙ и ДОПОЛНИТЕЛЬНОЙ. Основной изоляцией служит непосредственно корпус из диэлектрического пластика. Дополнительную электроизоляцию обеспечивают диэлектрические шайбы с колпачками, которыми снабжены все выходящие из корпуса наружу металлические крепёжные элементы. При этом не требуется соединять изделие с защитным заземляющим проводом стационарной проводки, и рециркулятор может быть подключен к любой бытовой розетке без заземления.

2.13. Габаритные размеры не более:

- настенный «ДЕЗАР-КРОНТ»-801 – 700x230x100 мм;
- передвижной «ДЕЗАР-КРОНТ»-801п - 835x450x485 мм.

2.14. Масса не более:

- настенный «ДЕЗАР-КРОНТ»-801 – 3,5 кг.
- передвижной «ДЕЗАР-КРОНТ»-801п – 6,0 кг.

2.15. В присутствии людей рециркулятор может работать **непрерывно** в течение всего времени, необходимого для поддержания уровня микробной обсемененности воздуха на уровне нормативных показателей, в зависимости от функциональных требований к помещению и количества находящихся в нем людей. **Интервалы между включениями не регламентированы.**

2.16. Корректированный уровень звуковой мощности не более 45 дБА.

2.17. Средний срок службы не менее 5 лет.

3. ДОПОЛНИТЕЛЬНЫЕ ФУНКЦИИ ИЗДЕЛИЯ

Рециркулятор оснащён сменным фильтром (воздушным или воздушным угольным). Фильтр устанавливается на воздушную решетку с внутренней стороны корпуса рециркулятора и фиксируется при помощи резинового крепления.

Использование воздушного и воздушного угольного фильтров обеспечивает снижение запыленности ультрафиолетовых бактерицидных ламп и внутренней поверхности камеры облучения.

3.1. **Фильтр воздушный сменный ФВС-«КРОНТ»** - класс G2 по ГОСТ Р EN 779 (ГОСТ Р 51251) «Фильтры очистки воздуха общего назначения».

Фильтр изготовлен из нетканого, экологически чистого белого фильтрующего материала (100 % полиэстер) высокого качества из синтетических, неломающихся волокон.

Фильтр воздушный сменный предназначен для фильтрация входного воздушного потока от пыли (пыльца, споры растений, плесень, высохшие дезсредства, аэрозоли).

3.2. **Фильтр воздушный угольный сменный ФУС-«КРОНТ»** - класс G2 по ГОСТ Р EN 779 (ГОСТ Р 51251) «Фильтры очистки воздуха общего назначения».

Фильтр изготовлен из материала углесодержащего волокнистого комбинированного, в состав которого входят два слоя полиэфирного волокна, между которыми помещается один слой ткани углеволоконистой.

Активированный уголь обладает мелкодисперсной пористой структурой с большой поверхностью поглощения (до 1500 м²/г), вследствие чего обладает высокими сорбционными свойствами.

Удаление вредных веществ происходит в "автоматическом режиме". Есть токсичные вещества - идёт поглощение, нет - фильтр находится в "режиме ожидания". При насыщении фильтр прекращает поглощение.

Фильтр воздушный угольный сменный предназначен для очистки входного воздушного потока от пыли (оседающая пыль, пыльца, споры растений, плесень, высохшие дезсредства), паров дезинфицирующих и стерилизующих средств, паров кислот и щелочей, оксидов азота и др. и осуществляет дополнительное поглощение из воздуха органических

веществ основной и кислотной природы методом адсорбции (аэрозоли, анестезирующие газы, антибиотики и др.).

4. КОМПЛЕКТНОСТЬ ИЗДЕЛИЯ

4.1. В комплект поставки рециркулятора настенного «ДЕЗАР-КРОНТ»-801 входит:

4.1.1. Рециркулятор.

4.1.2. Запасные и вспомогательные элементы:

- Крепежные элементы для установки рециркулятора на стене:
 - дюбель - 2 шт.;
 - шуруп - 2 шт.
- Фильтры воздушные сменные ФВС-«КРОНТ» – 12 шт.
- Фильтры воздушные угольные сменные ФУС-«КРОНТ» - 3 шт.

4.1.3. Эксплуатационная документация:

- Руководство по эксплуатации.

4.2. В комплект поставки рециркулятора- передвижного «ДЕЗАР-КРОНТ»-801п входит:

4.2.1. Рециркулятор.

4.2.2. Передвижная опора в разобранном виде:

- Рама нижняя – 1 шт.
- Стойка – 2 шт.
- Поперечина – 1 шт.
- Комплект крепежный – 1 шт.
- Комплект колес – 1 шт.

4.2.3. Запасные элементы:

- Фильтры воздушные сменные ФВС-«КРОНТ» – 12 шт.
- Фильтры воздушные угольные сменные ФУС-«КРОНТ» – 3 шт.

4.2.4. Эксплуатационная документация:

- Руководство по эксплуатации.

5. УКАЗАНИЯ ПО ТЕХНИКЕ БЕЗОПАСНОСТИ

5.1. К эксплуатации рециркулятора допускается персонал, прошедший инструктаж по технике безопасности и ознакомившийся с настоящим руководством по эксплуатации.

5.2. Внимание! Будьте осторожны!

Все работы, связанные с проверкой работоспособности ламп или требующие включения рециркулятора при открытой крышке, должны проводиться в одежде, защищающей кожные покровы от УФ излучения. Во избежание попадания УФ излучения в глаза **запрещается** без **защитных очков** включать рециркулятор при снятой крышке.

5.3. Бактерицидные лампы, выработавшие ресурс или вышедшие из строя, должны храниться запечатанными в отдельном помещении.

5.4. В случае нарушения целостности колб бактерицидных ламп должна быть проведена демеркуризация помещения в соответствии с «Методическими рекомендациями по контролю за организацией

текущей и заключительной демеркуризации и оценке ее эффективности» №4545-87 от 31.12.87 г.

6. УСТРОЙСТВО И ПРИНЦИП РАБОТЫ

- 6.1. Рециркулятор является УФ-облучателем закрытого типа, в котором бактерицидный поток от лампы распределяется в небольшом замкнутом пространстве, при этом обеззараживание воздуха осуществляется в процессе его прокачки с помощью вентилятора через камеру с лампой ультрафиолетового излучения. На входе рециркулятора осуществляется фильтрация воздушного потока.
- 6.2. Камера облучения имеет светоотражающее покрытие (алюминиевая фольга), высокие отражающие свойства которого повышают эффективность бактерицидной обработки воздушного потока.
- 6.3. Корпус и светозащитные перегородки на входе и выходе рециркулятора надежно защищают персонал от ультрафиолетового облучения.
- 6.4. Электроизоляция выходящих наружу металлических крепежных элементов, используемых для размещения рециркулятора на стене или передвижной опоре, осуществляется при помощи специальных пластиковых колпачков.
- 6.5. Подключение к сети напряжением 220 В осуществляется кабелем питания ПВС-ВП 2х0,75.
- 6.6. Переключатель «СЕТЬ» (рис.1) расположен на панели управления, которая находится на лицевой поверхности крышки рециркулятора.



Индикатор цифровой
четырёхразрядный

Переключатель «СЕТЬ»

Рис.1

- 6.7. Время (в часах) наработки ламп фиксируется электронным счётчиком и отображается на четырёхразрядном цифровом индикаторе. Информация при выключенном рециркуляторе сохраняется в течение 1 года.

7. ПОДГОТОВКА И ПОРЯДОК РАБОТЫ

- 7.1. Распаковать рециркулятор.
- 7.2. После хранения рециркулятора в холодном помещении или после перевозки в зимних условиях его можно включить в сеть не ранее, чем через 6 часов пребывания при комнатной температуре.
- 7.3. Рециркулятор должен размещаться в помещении таким образом, чтобы забор и выброс воздуха происходили беспрепятственно. Избегать

установки в углах помещения, где могут образовываться застойные зоны.

- 7.4. Рециркулятор настенный «ДЕЗАР-КРОНТ»-801 крепить на стене на высоте не менее 1,0-1,5 м от уровня пола до нижней части корпуса.
- 7.5. Установить рециркулятор «ДЕЗАР-КРОНТ»-801 в выбранном месте на стене. Для установки рециркулятора использовать дюбели и шурупы, входящие в комплект поставки. Расстояние между точками установки дюбелей составляет 148 мм.
- 7.6. Рециркулятор «ДЕЗАР-КРОНТ»-801п установить на предварительно собранную передвижную опору: продеть выступающие из корпуса винты М4 сквозь стойки опоры через ответные отверстия и затянуть колпачковые гайки М4 (рис.2). Схема сборки передвижной опоры представлена в Приложении 2.



Рис.2

- 7.7. Включить вилку кабеля питания в розетку напряжением 220 В. Включить переключатель «Сеть».
- 7.8. По окончании работы отключить переключатель «СЕТЬ», отсоединить вилку кабеля питания от розетки 220 В.
- 7.9. В соответствии с Руководством Р.3.5.1904 п.п. 8.1. необходимо учитывать время наработки бактерицидных ламп. В соответствии с СанПиН 2.1.3.2630-10 «Санитарно-эпидемиологические требования к организациям, осуществляющим медицинскую деятельность», Приложение 20, фиксация времени наработки и своевременная замена бактерицидных ламп может производиться по показаниям цифровых счетчиков.
- 7.10 Уровень помех рециркулятора не превышает действующих норм по ГОСТ Р МЭК 60601-2-2014 и допускает совместную работу изделия с другим медицинским оборудованием.

8. РЕЖИМЫ ПРИМЕНЕНИЯ

Рециркулятор предназначен для обеззараживания воздуха в помещениях лечебно-профилактических учреждений (перечень помещений медицинских учреждений представлен в табл.1 раздела 1 настоящего руководства):

- **при отсутствии людей** при подготовке помещений к функционированию (в качестве заключительного звена в комплексе санитарно-гигиенических мероприятий) для снижения микробной обсемененности воздуха помещений III-V категорий;

- **в присутствии людей**, находящихся в помещении, для предотвращения повышения уровня микробной обсемененности воздуха (особенно в случаях высокой степени риска распространения заболеваний, передающихся воздушно-капельным путём).

8.1. Режим применения рециркулятора в присутствии людей.

Рециркулятор предназначен для работы в непрерывном режиме, продолжительность которого определяется функциональными требованиями к каждому конкретному помещению.

Влияние работы рециркулятора в присутствии людей (до 3-х человек) на уровень микробной обсемененности воздуха в помещениях

Объем помещения, м ³	Динамика изменения уровня микробной обсемененности воздуха в помещениях
до 80	Снижение по сравнению с первоначальным и последующая стабилизация уровня обсеменённости

В случае присутствия в помещениях более 3 человек аналогичный эффект применения рециркулятора можно получить, установив дополнительный рециркулятор.

При необходимости обеззараживания воздуха в помещениях объемом более 80 м³ необходимо увеличить число рециркуляторов из расчета один рециркулятор на 80 м³.

8.2. Режим применения рециркулятора при отсутствии людей

При отсутствии людей рециркулятор можно применять при подготовке к функционированию помещений III-V категорий объемом до 50 м³.

Объем помещения, м ³	Время обработки (мин.) для обеспечения бактерицидной эффективности*95%
до 50	60

* Данный уровень бактерицидной эффективности обеззараживания воздуха с помощью рециркулятора обеспечивается в отношении характерных представителей воздушной микрофлоры таких как Staphylococcus aureus.

9. ТЕХНИЧЕСКОЕ ОБСЛУЖИВАНИЕ

Названия элементов конструкции рециркулятора, приведенные в данном разделе, соответствуют схеме компоновки (рис.5 и рис.6 Приложение 1).

9.1. Техническое обслуживание медицинских изделий должны проводить организации или штатные технические специалисты, имеющие в соответствии с действующим законодательством право осуществлять эту деятельность, и в соответствии с методическими рекомендациями «Техническое обслуживание медицинского оборудования» № 293-22/233 от 27.10.2003г МЗ РФ.

9.2. **Внимание!** Все действия, выполняемые в рамках технического обслуживания должны выполняться при отключенном от сети рециркуляторе.

9.3. При проведении технического обслуживания необходимо соблюдать меры безопасности, указанные в разделе 5.

9.4. Для обеспечения эффективной эксплуатации рециркулятор необходимо содержать в чистоте. Периодически проводить дезинфекцию наружных поверхностей в соответствии с МУ 287-113 способом протирания растворами дезинфицирующих средств при помощи салфетки. Салфетка должна быть хорошо отжата. В качестве дезинфицирующих средств необходимо использовать разрешенные в РФ средства для дезинфекции поверхностей приборов и аппаратов в соответствии с действующими инструкциями по применению конкретных средств. Очистку колб ламп от пыли проводят согласно графику профилактических работ по ультрафиолетовым установкам, утвержденным в организации. Колбы ламп протирают безворсовой тканью. Дезинфекцию (обработку) проводит медицинский персонал.

9.5. При проведении профилактических (протирка колб ламп от пыли и замена фильтра) и ремонтных работ, для выполнения которых необходимо раскрыть корпус рециркулятора, отключить рециркулятор от сети и выполнить следующие действия:

9.5.1. **При разъединении крышки и основания корпуса рециркулятора**
Разместить изделие на рабочем столе панелью управления вверх, извлечь декоративные заглушки, расположенные по краям центральной части корпуса, вывернуть 5 саморезов, перевернуть изделие панелью управления вниз, извлечь декоративные заглушки, расположенные по краям центральной части корпуса, вывернуть 5 саморезов снять основание, положить рядом.

9.5.2. **При сборке корпуса рециркулятора**
Совместить крышку рециркулятора с основанием и зафиксировать 10 саморезами, установить заглушки.

9.6. По окончании срока службы ламп 8000 часов необходимо произвести замену ламп п.9.8. При замене ламп необходимо сбросить показания счетчика электронного п.9.9.

9.7. **Для очистки колбы лампы и внутренних поверхностей камеры облучения**, выполнить следующие действия:

- Выключить переключатель «Сеть» и отключить рециркулятор от сети.

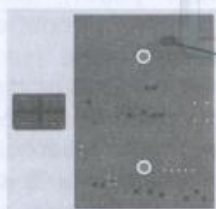
- Выполнить действия п. 9.5.1 (разъединение крышки и основания корпуса).
- Протереть колбу лампы и внутренние поверхности камеры облучения безворсовой тканью.
- Включить рециркулятор (п.7.7.), соблюдая правила техники безопасности п. 5.2 настоящего руководства, визуально убедиться в работе лампы, и выключить рециркулятор, нажав переключатель «Сеть».
- Отключить рециркулятор от сети.
- Выполнить действия п. 9.5.2 (сборка корпуса).

9.8. **Для замены лампы** выполнить следующие действия:

- Выключить переключатель «Сеть» и отключить рециркулятор от сети.
- Выполнить действия п. 9.5.1 (разъединение крышки и основания корпуса).
- Извлечь неисправную лампу L1 из патрона E1.
- Установить новую лампу.
- Выполнить действия п. 9.5.2 (сборка корпуса).
- Демонтированную лампу отправить на утилизацию п.5.3 и п.12.1.

9.9. **Для обнуления счетчика электронного** выполнить следующие действия:

- Выключить переключатель «Сеть» и отключить рециркулятор от сети.
- Выполнить действия п. 9.5.1 (разъединение крышки и основания корпуса).
- Разместить крышку рециркулятора платой индикации вверх.
- Извлечь лампу L1 из патрона E1.
- Снять перемычку J (джампер), расположенную на плате индикации (рис.3)



Перемычка J
(джампер)

Рис. 3

- Перевернуть крышку рециркулятора платой индикации вниз.
- Подключить рециркулятор к сети напряжением 220В и включить переключатель «Сеть», соблюдая правила техники безопасности п. 5.2 настоящего руководства.
- Контролировать показания обратного отсчета на индикаторе цифровом четырехразрядном в течение 9 секунд: «СБР9», «СБР8», ..., «СБР1», |0|0|0|0|. Последняя запись означает, что обнуление произведено.
- Выключить переключатель «Сеть» и отключить рециркулятор от сети.
- Установить перемычку J (джампер) на место.
- Установить лампу в патрон.
- Выполнить действия п. 9.5.2 (сборка корпуса).

9.10. **Для замены платы индикации** выполнить следующие операции:

- Выключить переключатель «Сеть» и отключить рециркулятор от сети.
- Выполнить действия п. 9.5.1. (разъединение крышки и основания корпуса).
- Отсоединить ножевые клеммы проводов платы индикации от контактов переключателя «Сеть» и извлечь провода из патрона E1 лампы L1. Открутить 2 винта с гайками, закрепляющие плату индикации.
- Заменить плату индикации на новую, закрепить 2 винтами и гайками.
- Подсоединить провода платы индикации к патрону E1 лампы L1 и установить ножевые клеммы на контакты переключателя «Сеть».
- Выполнить действия п. 9.5.2. (сборка корпуса).
- Демонтированную плату индикации отправить на утилизацию п.12.2.

9.11. **Для замены вентилятора** выполнить следующие операции:

- Выключить переключатель «Сеть» и отключить рециркулятор от сети.
- Выполнить действия п. 9.5.1. (разъединение крышки и основания корпуса).
- Отсоединить провода питания вентилятора от патрона E1 лампы.
- Открутить 4 самореза, закрепляющих вентилятор на корпусе рециркулятора.
- Установить новый вентилятор, закрепив его на корпусе 4 саморезами.
- Подсоединить провода питания вентилятора к патрону E1 лампы.
- Выполнить действия п. 9.5.2. (сборка корпуса).
- Демонтированный вентилятор отправить на утилизацию п.12.2.

9.12. **Замена фильтра**

Эффективность работы рециркулятора зависит от своевременной замены фильтров (воздушного или воздушного угольного). Замену фильтров рекомендуется проводить 1 раз в месяц. При заведомо **повышенных концентрациях органических веществ основной и кислотной природы** необходимо фильтр воздушный угольный менять чаще.

Одновременно с заменой фильтра рекомендуется проводить дезинфекционную обработку корпуса рециркулятора.

Для замены фильтра выполнить следующие операции:

- Выключить переключатель «Сеть» и отключить рециркулятор от сети.
- Выполнить действия п. 9.5.1 (разъединение крышки и основания корпуса).
- Извлечь использованный фильтр, сняв резиновое крепление, соблюдая правила обращения с инфицированными материалами.
- Обработать дезинфицирующими средствами корпус рециркулятора методом протирания в соответствии с МУ-287-113 «Методические указания по дезинфекции, предстерилизационной очистке и стерилизации изделий медицинского назначения».
- Установить новый фильтр на воздушную решетку с внутренней стороны корпуса и зафиксировать его резиновым креплением (рис.4).

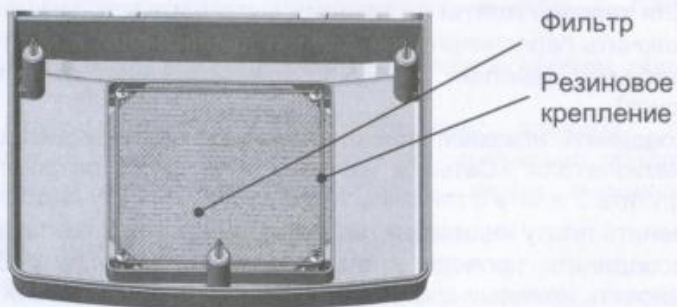


Рис.4

- Выполнить действия п. 9.5.2 (сборка корпуса).
- Демонтированный фильтр отправить на утилизацию п.12.2.

10. ВОЗМОЖНЫЕ НЕИСПРАВНОСТИ И МЕТОДЫ ИХ ИСПРАВЛЕНИЯ

Таблица 2

Наименование неисправности, внешние признаки	Вероятная причина	Метод устранения
1. Облучатель не работает.	1.1. Неисправна сетевая розетка или переключатель «Сеть». 1.2. Перегорел предохранитель FU1, FU2	1.1. Выполнить ремонт. 1.2. Заменить плату индикации (п.9.10).
2. Не работает счетчик электронный.	2.1. Вышла из строя плата индикации.	2.1. Заменить плату индикации (п.9.10).
3. Не работает вентилятор.	3.1. Вышел из строя вентилятор.	3.1. Заменить вентилятор (п.9.11).
4. Не горит у/ф лампа.	4.1. Вышла из строя лампа.	4.1. Заменить лампу (п.9.8).

11. ПРАВИЛА ТРАНСПОРТИРОВАНИЯ И ХРАНЕНИЯ

- 11.1. Рециркулятор в упаковке предприятия-изготовителя должен храниться при следующих условиях:
- Температура окружающей среды -50 °С ÷ +40 °С;
 - Относительная влажность воздуха не более 98% при температуре +25 °С. При более высокой температуре влажность должна быть ниже указанной.
- 11.2. Рециркулятор должен транспортироваться в упаковке предприятия-изготовителя в соответствии с указанной на упаковке маркировкой («Верх», «Хрупкое. Осторожно», «Крюками не брать», «Беречь от влаги», «Ограничение температуры»). Допускается транспортирование

всеми видами транспортных средств при температуре окружающего воздуха от -50 °С до +50 °С и относительной влажности 100% при температуре +25 °С.

12. УТИЛИЗАЦИЯ

- 12.1 Утилизация бактерицидных ламп должна проводиться в соответствии с требованиями «Указания по эксплуатации установок наружного освещения городов, поселков и сельских населенных пунктов», утвержденных приказом №120 Минжилкомхоза РСФСР от 12.05.88 г.
- 12.2 Утилизация рециркулятора и его составных частей после истечения срока службы должна проводиться в соответствии с утвержденными нормативно-правовыми актами и санитарными правилами СанПиН 2.1.7.2790-10 «Санитарно-эпидемиологические требования к обращению с медицинскими отходами» по классу А (эпидемиологически безопасные отходы, приближенные по составу к твердым бытовым отходам).

13. СВИДЕТЕЛЬСТВО О ПРИЕМКЕ

Облучатель-рециркулятор воздуха ультрафиолетовый бактерицидный «ДЕЗАР-КРОНТ» в исполнении:

настенный «ДЕЗАР-КРОНТ»-801

передвижной «ДЕЗАР-КРОНТ»-801п
заводской номер 49679 соответствует техническим условиям ТУ 9451-052-11769436-2015 и признан годным к эксплуатации.

Поставка со счетчиком

Поставка без счетчика

Дата изготовления 06 СЕН 2017

Подпись (штамп ОТК)



Штамп предприятия



14. ГАРАНТИИ ИЗГОТОВИТЕЛЯ

- 14.1. Изготовитель гарантирует соответствие облучателя-рециркулятора воздуха ультрафиолетового бактерицидного «ДЕЗАР-КРОНТ» в исполнении настенный «ДЕЗАР-КРОНТ»-801 и передвижной «ДЕЗАР-КРОНТ»-801п требованиям технических условий ТУ 9451-052-11769436-2015.
- 14.2. Гарантийный срок 2 года со дня изготовления рециркулятора.
- 14.3. В течение гарантийного срока предприятие – изготовитель (при условии соблюдения потребителем правил транспортирования,

хранения и эксплуатации) ремонтирует изделие или заменяет его составные части бесплатно.

14.4. Изготовитель за свой счет в период гарантийного срока может направить потребителю комплектующие, требующие замены, при условии, что замена может быть произведена квалифицированными специалистами в соответствии с требованиями эксплуатационной документации.

Внимание! Предприятие-изготовитель оплачивает услуги транспортной компании по доставке и отправке оборудования при гарантийном ремонте от терминала в городе потребителя до терминала в городе Москва.

Для ускорения процесса доставки предпочтительно пользоваться услугами следующих транспортных компаний: Деловые линии, Желдорэкспедиция.

14.5. В случае если в гарантийный период проведение ремонта на месте невозможно, потребитель направляет неисправное изделие или комплектующие на предприятие-изготовитель за счет изготовителя.

14.6. Изготовитель принимает на гарантийный ремонт только изделия, имеющие гарантийный талон. Гарантийный талон (стр. 19 настоящего руководства) должен быть полностью заполнен.

14.7. Срок устранения неисправности не более 30 дней после получения изделия изготовителем.

14.8. Гарантия не распространяется на недостатки (неисправности) изделия, вызванные следующими причинами:

- механическим повреждением изделия в результате удара либо применения чрезвычайной силы;
- повреждением изделия в результате воздействия горячих предметов или жидкостей;
- любым посторонним вмешательством в конструкцию изделия;
- действием непреодолимых сил (несчастный случай, пожар, наводнение).

☎ ТЕЛЕФОН ГОРЯЧЕЙ ЛИНИИ 4 95 504 40

Адрес: 125080, Москва, Аппаратный корпус

125080, Москва, ул. Мухоморова, д. 10, стр. 1
 125080, Москва, ул. Мухоморова, д. 10, стр. 1
 125080, Москва, ул. Мухоморова, д. 10, стр. 1

Внимание! В послегарантийный период предприятие-изготовитель осуществляет на договорной основе ремонт ультрафиолетового облучателя-рециркулятора. Срок ремонта не превышает 30 дней.

Приобрести по заявке любые комплектующие и узнать адреса организаций, продающих стандартные комплектующие можно на предприятии-изготовителе.

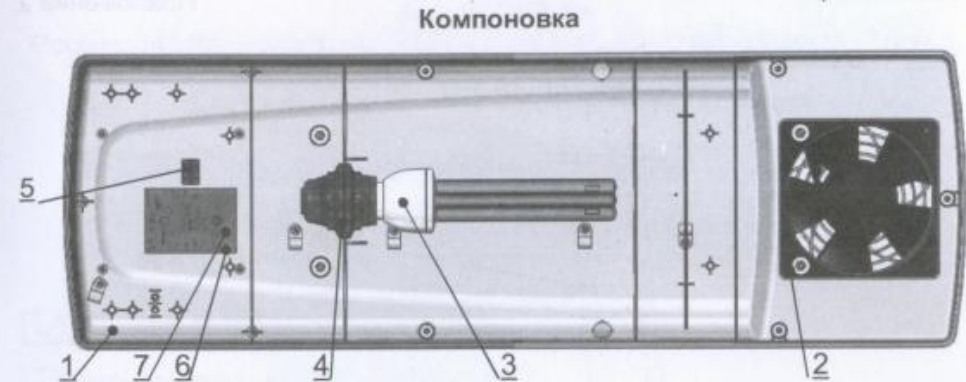


Рис.5

№	Поз. обозначение	Наименование	Кол-во
1	-	Крышка рециркулятора	1
2	B	Вентилятор	1
3	L1	Лампа ультрафиолетовая бактерицидная мощностью 25 Вт с встроенным ЭПРА 220 В	1
4	E1	Патрон электрический ультрафиолетовой лампы E27	1
5	SA	Переключатель «Сеть»	1
6	ПИ	Плата индикации со счетчиком электронным	1
-	И	Индикатор цифровой четырехразрядный	1
7	J	Перемычка (джампер) для сброса показаний счетчика электронного	1
-	K	Кабель питания с вилкой ПВС ВП 2x0,75	1
-	FU1, FU2	Вставка плавкая (предохранитель) 5А / 220В	2

Блок-схема электрическая

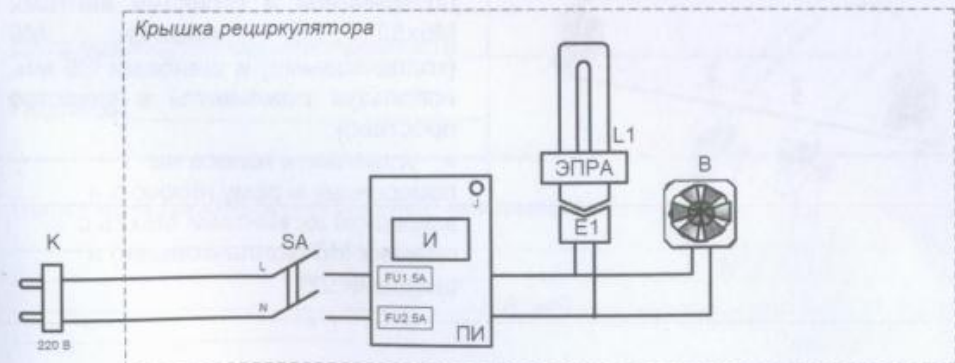


Рис.6

Схема сборки передвижной опоры для рециркулятора «ДЕЗАР-КРОНТ»-801п

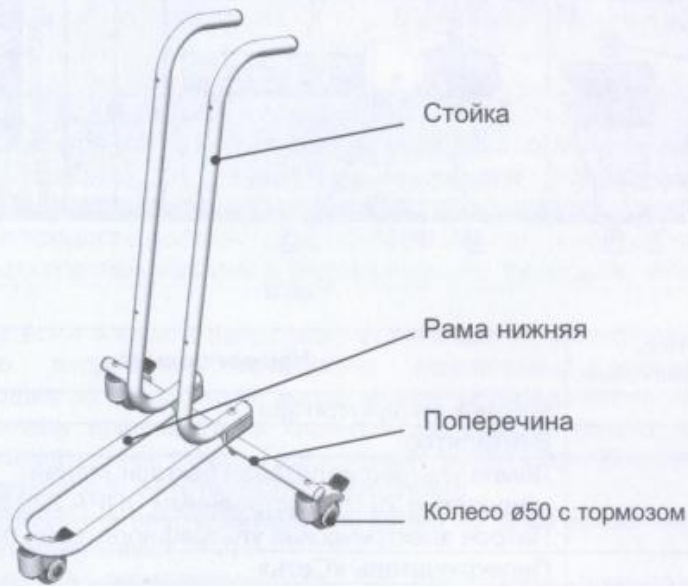


Рис.7

Порядок сборки передвижной опоры

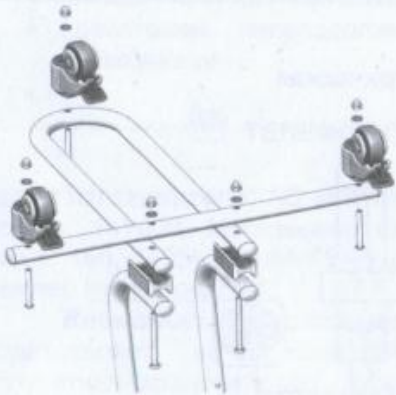


Рис.8

- освободить составляющие части передвижной опоры от упаковки;
- соединить раму нижнюю с поперечиной и стойками винтами М6х80 с гайками М6 (колпачковыми) и шайбами Ø6 мм, используя ложементы в качестве проставок.
- установить колеса на поперечину и раму нижнюю и закрепить их винтами М6х75 с гайками М6 (колпачковыми) и шайбами Ø6.

ГАРАНТИЙНЫЙ ТАЛОН
на ремонт
Облучатель-рециркулятор воздуха
ультрафиолетовый бактерицидный «ДЕЗАР-КРОНТ»
 в исполнении

- настенный «ДЕЗАР-КРОНТ»-801
 передвижной «ДЕЗАР-КРОНТ»-801п

Заводской № **49679**

Дата изготовления « **06 СЕН** 2017 г.

Штамп предприятия-изготовителя _____ подпись _____

Владелец и его адрес _____ название организации (полностью) _____

индекс, город, область/район, улица, дом, строение, телефон _____

Характер неисправности _____ заполняется лицом, ответственным за техническое обслуживание

Контактное лицо, ответственное за техническое обслуживание: _____ ФИО, телефон, e-mail

Дата возникновения неисправности _____

Подпись _____

Выполнена работа по устранению неисправностей: _____

_____ дата _____ подпись _____

Штамп предприятия