
Устройство для
определения
деформаций усадки
УБ-40



ПАСПОРТ

Санкт-Петербург

2011

Содержание

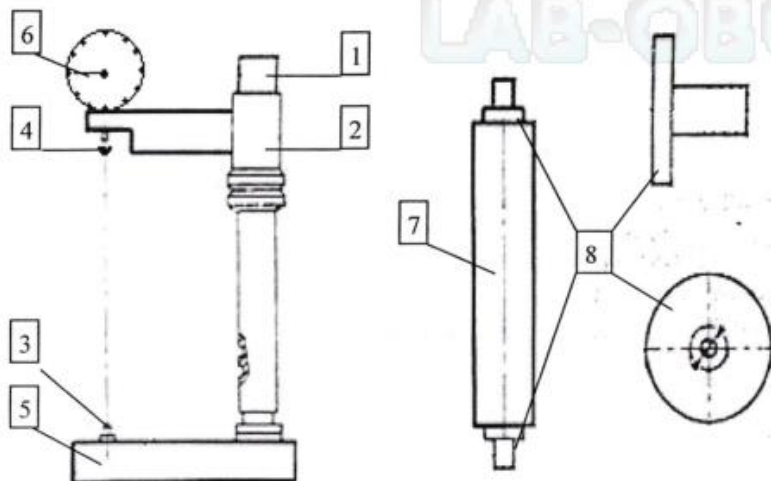
1 Назначение прибора	2
2 Технические характеристики	2
3 Схема устройства	3
4 Комплект поставки	3
5 Подготовка к работе	3
6 Правила хранения и эксплуатации	3
7 Гарантийные обязательства	3
8 Свидетельство о приемке	3

1 Назначение прибора

1.1 Устройство предназначено для определения деформаций усадки образцов с поперечным сечением размерами (40x40x160)мм в соответствии с требованиями ГОСТ 24544-81.

2 Технические характеристики

- 2.1 Габаритные размеры 90x130x310 мм.
- 2.2 Вес не более 2.6 кг.



3 Схема устройства

- 1 - Стойка.
- 2 - Подвижной кронштейн.
- 3 - Конус нижний.
- 4 - Конус верхний.
- 5 - Нижняя опора.
- 6 - ИЧ-10.
- 7 - Образец.
- 8 - Репер.

4 Комплект поставки

- 4.1 Устройство для определения деформаций усадки в сборе – 1 шт.
- 4.2 Индикатор часового типа ИЧ-10 (с действующим свидетельством о поверке (сертификатом о калибровке) – 1 шт.
- 4.3 Конус верхний.
- 4.4 Репер
- 4.5 Паспорт – 1 шт.

5 Подготовка к работе

- 5.1 Заменить стандартный наконечник на штоке ИЧ-10 на конус верхний из комплекта поставки
- 5.2 Установить ИЧ-10 на подвижной кронштейн (2)

4 Правила хранения и эксплуатации

- 4.1 Устройство хранить в сухом помещении.
- 4.2 Использовать только в лабораторных условиях.
- 4.3 Не допускать механических повреждений.

5 Гарантийные обязательства

- 5.1 Гарантийный срок эксплуатации 12 месяцев со дня продажи при условии соблюдения потребителем правил эксплуатации и хранения.

6 Свидетельство о приемке

- 6.1 Устройство для определения деформаций усадки образцов, заводской № _____, по техническим характеристикам соответствует требованиям ГОСТ 24544-81 и признано годным к эксплуатации.
- 6.2 Ответственный за приемку _____
- 6.3 Дата приемки " ____ " 24.09.2018 201 ____ г.

М.П.