

СОДЕРЖАНИЕ

стр.

1. Устройство и принцип работы приставки ИЗ-ПВСВ.000.....	2
2. Комплект поставки.....	3
3. Параметры испытываемых образцов.....	3
4. Уход и техническое обслуживание.....	4
5. Свидетельство о приемке.....	4
6. Свидетельство о консервации и упаковке.....	5
7. Гарантийные обязательства.....	5
8. Листок отзыва.....	6
Приложение 1.....	7

ИНСТРУКЦИЯ К ПРИСТАВКЕ ИЗ-ВСВ.000

LAB-OBORUDOVANIE.RU

1. УСТРОЙСТВО И ПРИНЦИП РАБОТЫ ПРИСТАВКИ ИЗ-ПВСВ.000

1.1 Для определения механических свойств образцов скальных грунтов (испытание на одноосное сжатие образцов неправильной и правильной формы), а также свойств нескальных грунтов (максимальная молекулярная влажность, граница раскатывания, удельное сопротивление пенетрации) используется приставка ИЗ-ПВСВ.000 (внешний вид приставки рисунок 1)

1.2. Приставка устанавливается на основание прибора ВСВ-25, которая крепится соответствующими штифтами и откидными винтами.

1.3. Усилие, прилагаемое к образцам грунта, не превышает 10 КН и регистрируется с помощью динамометра ДОСМ-3.1, входящего в комплект прибора ВСВ-25. Перемещения, вызванные деформацией образца грунта, фиксируется индикатором часового типа марки ИЧ-10 (для пластичных грунтов), который также входит в комплект прибора ВСВ-25.

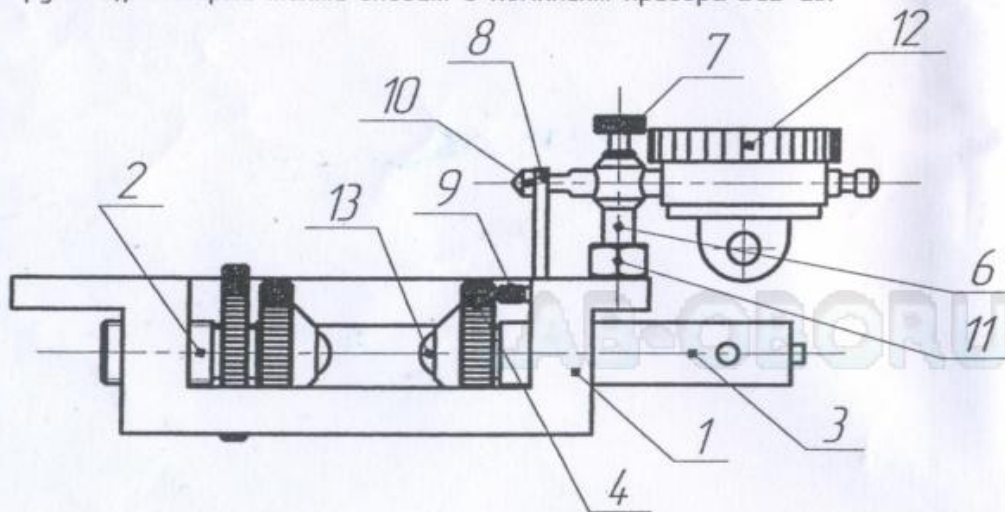


Рисунок 1 - Приставка к прибору ВСВ-25

(1 основание, 2 упор, 3 толкатель, 4 обойма, 5 индикатор часового типа, 6-держатель, 7 винт М6, 8 Планка, 9 удлинитель индикатора, 10 винт М2,5х10, 11 винт М6х12, 13 сферический индентор)

2. КОМПЛЕКТ ПОСТАВКИ

№ строки	Обозначение	Наименование	Кол-во	Примечание
1	ИЗ-ПВСВ.000	Приставка	1	
2		Паспорт	1	

3. ПАРАМЕТРЫ ИСПЫТЫВАЕМЫХ ОБРАЗЦОВ

Параметры испытываемых образцов грунта, максимальные деформации образцов или образца и фильтров, максимальные нагрузки на них и их деформации, сведены в таблице 1.

Таблица 1.

№	Наименование определений	Диаметр образца, мм	Высота образца, мм	Макс.нагрузка на образец, Н × 10 ¹	Макс. деформация на образец, мм	ГОСТ
Образцы грунта неправильной формы						
1	Механические св-ва	25	45	1000	10	24941-81
Образцы грунта правильной формы						
2	Механические св-ва свальных грунтов	40	60	1000	10	21153.2-81
3	Граница раскатывания	50	2	400	50	5180-84
4	Макс.Молекулярная влагоёмкость	50	2	200	50	РСН 51-84
5	Удельное сопротивление пенетрации	71,4	35	200	20	РСН 51-84

2.2. Параметры рабочих органов приставки приведены в таблице 2.

Таблица 2.

Наименование раб.органов	Диаметр образца, мм	Высота образца, мм	Угол при вершине, °	Класс шероховатости по ГОСТ 2789-78	ТВЕРДОСТЬ по Роквеллу HRC единицы	ГОСТ
Сферические инденторы	15±0,05			не ниже 7	60-65	24941-81

2.3 Погрешность измерений, производимых с помощью приставки, приведены в таблице 3.

Таблица 3.

№	Наименований измерений	Величина погрешности	Единица измерения	ГОСТ
1	Нагрузка на образец	±5	%	26447-85
2	Деформация на образец	0,1	мм	26447-85

4. УХОД И ТЕХНИЧЕСКОЕ ОБСЛУЖИВАНИЕ

3.1. Техническое обслуживание динамометров должно выполняться в соответствии с этим разделом инструкции по эксплуатации динамометров.

3.2. Не допускается давать нагрузку на динамометр больше указанной в паспорте динамометра.

3.3. Нельзя производить разборку динамометра или снимать с него индикатор, так как после этого данные динамометра не будут соответствовать указанным в паспорте.

3.4. По окончании опыта все трущиеся детали приспособления должны быть тщательно очищены и смазаны слегка промасленной тряпкой.

3.5. Приспособление не должно подвергаться влиянию кислот, щелочей, атмосферных осадков. Он должен храниться в сухом помещении.

5. СВИДЕТЕЛЬСТВО О ПРИЕМКЕ

Приставка к прибору ВСВ-25 ИЗ-ПВСВ.000 заводской номер _____ соответствует чертежу ИЗ-ПВСВ.000МСБ и признана годной для эксплуатации.



Дата выпуска « 1 » ноября 2018 г.

Начальник ОТК _____

Примечание: Приставка к прибору ВСВ-25М не является средством измерения. Поверке не подлежит.

6. СВИДЕТЕЛЬСТВО О КОНСЕРВАЦИИ И УПАКОВКЕ

Приставка к прибору сдвиговому ИЗ-ПВСВ.000 заводской номер _____ подвергнут консервации и упакован согласно требованию ТУ 3663-005-75150993-2011

Дата консервации и упаковки « 1 » ноября 2018 г.

Срок консервации один год.

Консервацию и упаковку произвел _____



7. ГАРАНТИЙНЫЕ ОБЯЗАТЕЛЬСТВА

7.1 Предприятие-изготовитель гарантирует соответствие приставки конструкторскому чертежу ИЗ-ПВСВ.000 МСБ и устанавливает гарантийный срок эксплуатации приспособления в течении 12 месяцев с момента получения потребителем*.

7.2 Завод не несет ответственности и не гарантирует работу приспособления в случаях:

- а) при несоблюдении руководства по эксплуатации;
- б) при небрежном обращении, хранении и транспортировании изделия;
- в) если неисправность возникла не по вине завода-изготовителя.

* На отдельные детали и узлы, входящие в устройство прибора, гарантийный срок эксплуатации устанавливается непосредственно их заводом-изготовителем в соответствии с прилагающимися к ним нормативными документами.

ЛИСТОК ОТЗЫВА

Приставка к прибору сдвиговому ИЗ-ПВСВ.000 № _____

С какого числа и месяца работает _____

Ваши замечания по качеству изготовления и внешней отделке _____

Ваши предложения по точности и пределам замеров результатов опыта при исследовании грунта _____

Ваши замечания по обслуживанию прибора _____

Ваши предложения по увеличению срока службы, надежности _____

Условия работы прибора _____

Какие аналогичные приборы имеются в Вашей лаборатории _____

Назовите характеристики аналогичных приборов в сравнении с приставкой ИЗВСВ.000 _____

Наименование	ИЗ-ПВСВ.000			
а) точность измерений				
б) предел измерений				
в) размеры образца				
г) нагрузка, кг				
д) масса прибора, кг				
е) габаритные размеры, мм				
ж) ремонтпригодность и обслуживание				
з) внешняя отделка и эстетический вид				

Ваш адрес: _____

Приложение 1

АКТ-РЕКЛАМАЦИИ (образец)

« _____ » _____ год

1. Наименование лаборатории эксплуатирующий прибор _____

2. Адрес, E-mail, тел. _____

3. Наименование, марка, заводской номер и дата выпуска прибора _____

4. Дата пуска прибора в эксплуатацию _____

5. Условия работы _____

6. Количество часов работы в сутки _____

7. Дата выхода прибора из строя _____

8. Описание неисправностей _____

9. В приборе следует заменить или отремонтировать:

№ п/п	Наименование	Поз.	шт.	Примечание

10. Снятые детали или узлы отправлены « _____ » _____ года

11. Замечания и предложения потребителя по устранению преждевременного выхода прибора из строя _____

Технический руководитель
предприятия-потребителя _____

М.П.