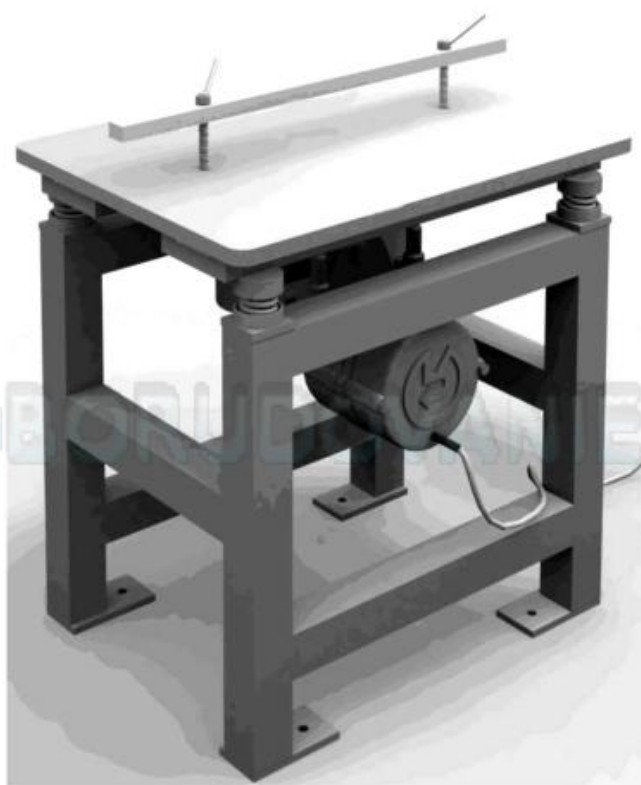


Руководство по эксплуатации



**Виброплощадка лабораторная СМЖ – 539 - 220
с механическим креплением**

г. Ульяновск

1. Назначение

- 1.1 Виброплощадка лабораторная СМЖ-539-220 (по тексту виброплощадка) предназначена для определения показателя жесткости смеси, изготовления на ней контрольных бетонных образцов, испытания цемента.
- 1.2 Виброплощадка соответствует исполнению «У» категории 3 для работы при температурах не ниже +5°C.

2. Технические характеристики

Наименование показателей	Значения (номинальные)
Грузоподъемность, кг, до	100 (масса формы с бетонной смесью, цементом, раствором и т. п.)
Частота колебаний, кол./м	2900±100
Амплитуда колебаний, мм	Общий диапазон от 0,15 до 1,0. Погрешность: при амплитуде 0,35±0,05 при амплитуде 0,40±0,05 при амплитуде 0,50±0,05 Величина амплитуды зависит от величины груза, находящегося на столе площадки и установленного статического момента дебалансов вибратора.
Колебания	Вертикально-направленные
Вибратор, тип	ИБ-101Е
- мощность, кВт	0,5
- рабочее напряжение, В	220
- частота тока, Гц	50
Пульт управления	Выносной с цифровым таймером
Крепление форм на столе	Механическое – прижимной планкой
Габаритные размеры виброплощадки, мм	
- длина, не более	580
- ширина, не более	400
- высота, не более	580
Масса, кг, не более	80

3. Комплект поставки

Виброплощадка в комплекте	1 шт.
Прижимное устройство (планка, две шпильки с барашками)	1 шт.
Пульт управления	1 шт.
Руководство по эксплуатации на СМЖ-539-220	1 шт.
Руководство по эксплуатации на реле времени ВЕХА-Д2-Р-220	1 шт.
Розетка стационарная РС-2Р РЕ 16А 220В IP44	1 шт.

4. Устройство и принцип работы

- 4.1. Виброплощадка состоит из: стола-1 (рис1), установленного на четырех пружинных опорах 2, на сварной станине 3. Снизу подвешен через шарнирное соединение 4, вибратор 5, являющийся возбудителем вибрационных колебаний. Устройство вибратора позволяет ступенчато изменять статический момент дебалансов, и тем самым, изменять его возмущающую силу.
- 4.2. Управление виброплощадкой осуществляется дистанционно с пульта управления, оборудованного микропроцессорным реле времени, обеспечивающие фиксированное время работы виброплощадки при нажатии кнопки «Пуск» в режиме таймера, или индикацию времени вибрирования в режиме секундомера при нажатии кнопки «Стоп».
- 4.3. Крепление форм на столе виброплощадки - механическое, прижимной планкой 6.

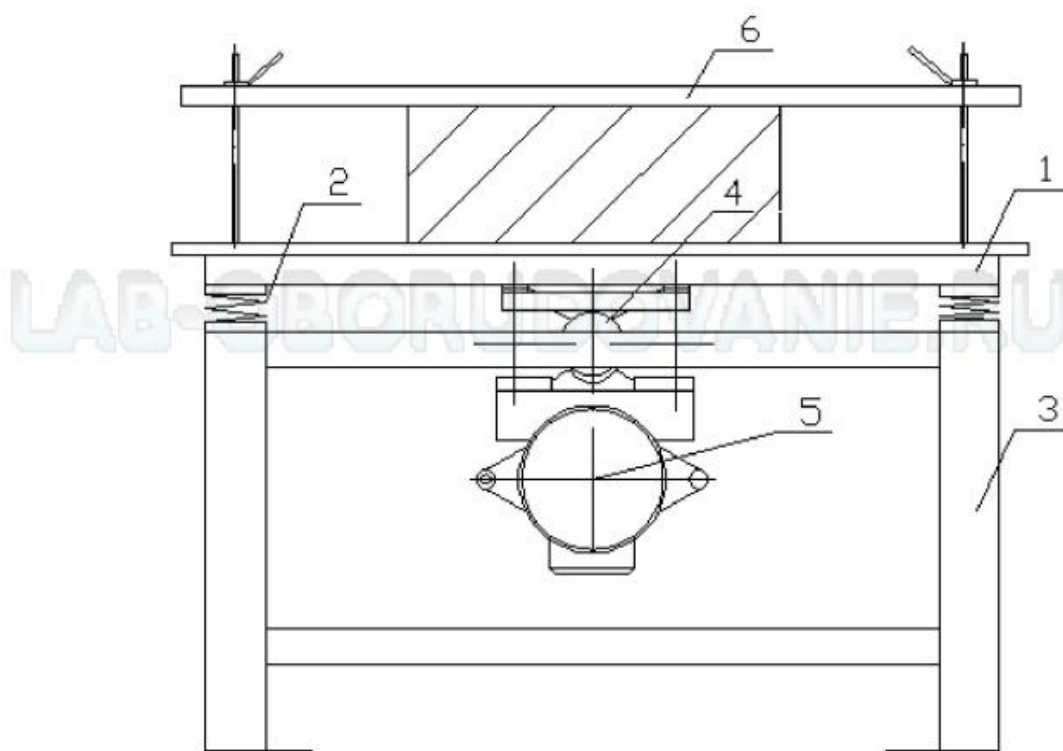


Рис. 1. Виброплощадка «СМЖ – 539 – 220»

- 1 – стол, 2 – пружинная опора, 3 – станина, 4 – шарнирное соединение,
5 – вибратор, 6 – прижимная планка.

5. Указание мер безопасности

- 5.1. К эксплуатации виброплощадки могут быть допущены лаборанты 4 разряда, изучившие устройство и правила эксплуатации, прошедшие курсовое обучение по безопасным приемам и методам труда, сдавшие экзамен в квалификационной комиссии, получившие удостоверение на право работ и имеющие 1 квалификационную группу по технике безопасности, согласно «Правил безопасности при эксплуатации электроустановок потребителей».
- 5.2. К ремонту электрооборудования виброплощадки допускаются электромонтеры и электрослесари не ниже 3 разряда, имеющие 3 квалификационную группу по технике безопасности в соответствии с «Правил безопасности при эксплуатации электроустановок потребителей».
- 5.3. При монтаже виброплощадки:
 - фундамент под виброплощадку должен быть выполнен в соответствии со строительными нормами СН-190-61 и СН-18-58 и обеспечить уровень вибрации на рабочем месте не превышающий значений допустимых уровней виброскоростей по ГОСТ 12.1.012-78. Правильность выполнения фундамента должна быть подтверждена актом скрытых работ.
 - Во избежание травмирования, а также порчи деталей при монтаже изделия следует пользоваться только исправным инструментом.
- 5.4. Эквивалентный уровень звука на рабочем месте лаборанта по ГОСТ 12.1.003-76 не должен превышать 85 дБа.
- 5.5. Заземление электрооборудования виброплощадки должно выполняться в соответствии с «Правилами устройства электроустановок».
- 5.6. При работе с виброплощадкой ЗАПРЕЩАЕТСЯ:
 - работать без заземления.
 - включать виброплощадку с незакрепленной формой.
 - работать с открытыми крышками вибратора.
 - обслуживающему персоналу во время работы касаться вибрирующих частей стола, формы, вибратора и т.п.

6. Подготовка к работе и порядок работы

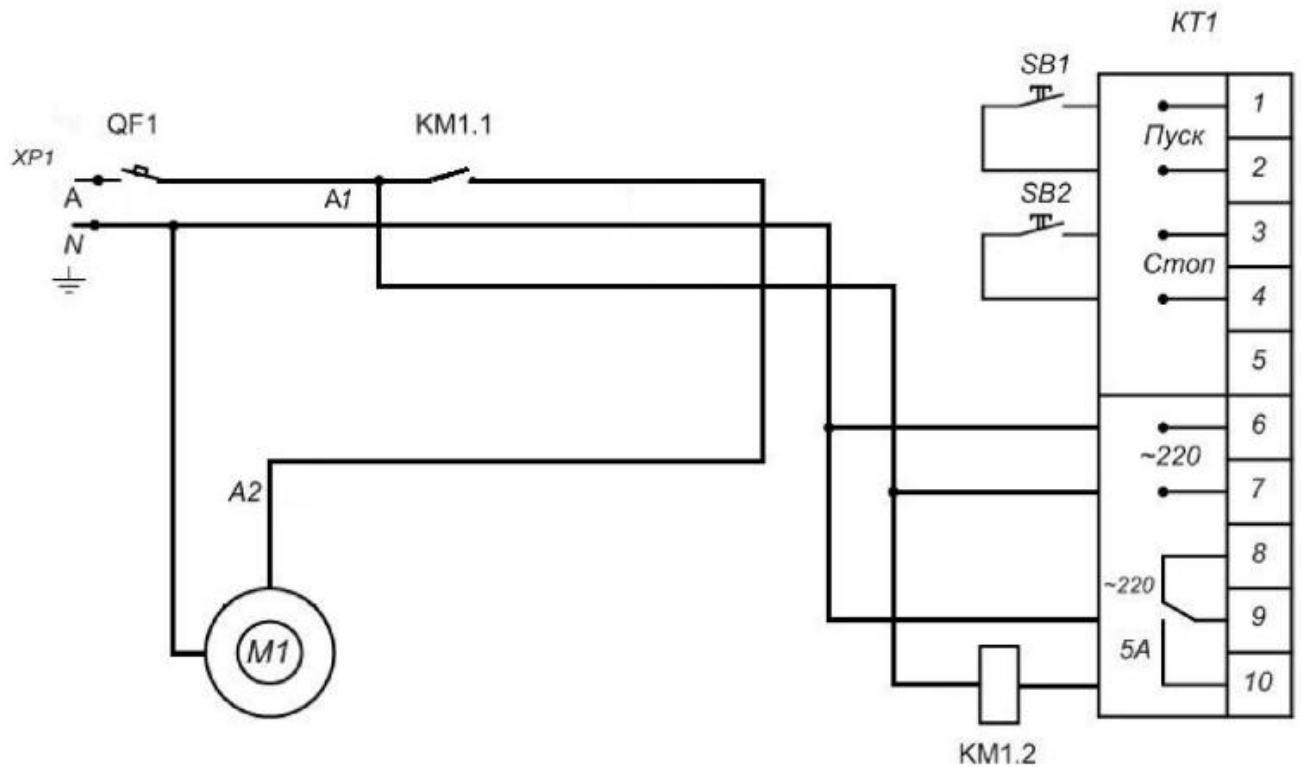
- 6.1. Монтаж виброплощадки производится, как правило, на бетонном фундаменте строго горизонтально, во избежание появления боковых колебаний. Пульт управления размещается на стене или специальной стойке, а кабель, соединяющий пульт с виброплощадкой, укладывается по полу и закрывается защитным кожухом.
- 6.2. Эксплуатация виброплощадки может производиться только после приемки её монтажа в соответствии с эксплуатационными документами.

- 6.3. Подключение виброплощадки к электросети и заземление выполняется в соответствии с электрической принципиальной схемой (приложение 1).
- 6.4. До начала работы необходимо смонтировать прижимное устройство при его исполнении для закрепления форм на столе (рис 1).
- 6.5. Отрегулировать величину амплитуды колебаний стола при заданной нагрузке, контролируя амплитуду вибрографом, согласно руководства по эксплуатации на вибратор ИВ-101Е.
- 6.6. Порядок работы:
 - Проверить исправность заземления и включить виброплощадку, приведя автоматический выключатель QF1 (рис. 2) в положение «вкл»;
 - На цифровом таймере, согласно руководства по эксплуатации на реле времени ВЕХА-Д2-Р-220, ввести время в секундах работы виброплощадки;
 - Установить центральную форму и закрепить её прижимным устройством или включить электромагнит тумблером на лицевой панели пульта;
 - Нажать кнопку «пуск» - на дисплее таймера пойдет отсчет времени и заработает мотор вибратора, который отключится при окончании заданного интервала.
 - При определении жесткости бетонной смеси, на таймере необходимо задать время заведомо больше, например, 1000 сек., а виброплощадку останавливать кнопкой «Стоп», тогда на дисплее будет отображаться время работы виброплощадки в секундах.
- 6.7. По окончании работы: отключить виброплощадку от сети автоматическим выключателем; протереть стол на сухо.

7. Техническое обслуживание

- 7.1. Ежемесячное техническое обслуживание.
 - 7.1.1. Все поверхности виброплощадки.
 - 7.1.2. Проверить затяжку всех резьбовых соединений и при необходимости их закрепить.
 - 7.1.3. Убедиться в отсутствии повреждения заземления виброплощадки.
- 7.2. Техническое обслуживание вибратора производится в соответствии с указанием раздела 7 «Техническое обслуживание» паспорта на вибратор.
- 7.3. Условия хранения виброплощадки должны соответствовать группе условий хранения «С» по ГОСТ 15150-09. Допускается хранить виброплощадку в упаковке под навесом или на открытом воздухе не более четырех месяцев с даты её консервации.
- 7.4. В целях предохранения от коррозии на период транспортирования и хранения на складах, все наружные поверхности металлических деталей виброплощадки, не имеющих лакокрасочных покрытий, должны быть защищены антикоррозийной смазкой (законсервированы).
- 7.5. Консервация должна производиться в соответствии с требованиями ГОСТ 9014-78; группа изделий-II, категория условий хранения и транспортирования – «С».

Схема электрическая принципиальная СМЖ-539-220



Обозначение	Наименование	Кол.
XP1	Вилка ВП-013 2P PE 16A 220В	1
QF1	Автоматический выключатель ВА47-29 6А	1
KM1	Контактор модульный КМ63 25А	1
SB1	Выключатель кнопочный ВК22-ABLF	1
SB2	Выключатель кнопочный ВК22-ABLF	1
M1	Вибратор ИВ-101Е	1
KT1	Реле времени ВЕХА-Д2/Р/220	1

8. Свидетельство о приемке

Виброплощадка лабораторная СМЖ – 539 – 220 соответствует требованиям ТУ 4271-003-25321685-2013 и признано годным к эксплуатации.

Серийный номер _____

Дата выпуска _____

м.п.

Контрольный мастер _____

Дата продажи _____

9. Гарантийные обязательства

Гарантийный срок – 12 месяцев со дня отгрузки с предприятия изготовителя. В период гарантийного срока при обнаружении неисправностей, возникших по вине предприятия-изготовителя, ремонт или замена устройства производится безвозмездно, за исключением случаев, когда дефект возник в результате механических повреждений, небрежной эксплуатации или неисправность явилась результатом естественного износа.

10. Сведения о рекламациях

В гарантийный срок, в случае возникновения неисправностей не по вине потребителя, рекламации предъявляются изготовителю в установленном порядке.