

**Перемешивающее устройство
ПЭ-8310**

LAB-OBORUDOVANIE.RU

**Паспорт
3614-001-23050963-97 ПС**

1. Общие указания

1.1. Настоящий паспорт предназначен для ознакомления с принципом действия, конструкцией и правилами эксплуатации перемешивающего устройства ПЭ-8310.

1.2. В связи с продолжением работы по совершенствованию устройства, в конструкцию могут вноситься незначительные изменения, которые отсутствуют в паспорте.

1.3. Не приступайте к работе с перемешивающим устройством ПЭ-8310, не ознакомившись с техническим описанием и инструкцией по эксплуатации, изложенными в паспорте!

2. Назначение

Перемешивающее устройство ПЭ-8310 предназначено для перемешивания жидкостей различной вязкости лопастными мешалками в колбах, стаканах и бутылках с заданной скоростью при выполнении работ, связанных с синтезом химических соединений.

3. Технические характеристики

1. Объем перемешиваемой пробы, л	0.25-20
2. Скорость вращения вала мешалок, об/мин	200-3500
3. Максимальный диаметр вала мешалок, мм	13
4. Максимальная длина вала мешалок, мм	500
5. Точность поддержания скорости вращения вала мешалок во всем диапазоне регулировки, об/мин, не ниже	± 20
6. Питание силовой электрической цепи устройства:	
напряжение, В	220 ± 10%
номинальная частота, Гц	50
7. Максимальное напряжение питания электродвигателя, В	27
8. Максимальная потребляемая мощность, Вт, не более	100
9. Габаритные размеры устройства, мм	
длина	420
ширина	390
высота	980
10. Масса устройства (со штативом), кг, не более	10
11. Условия эксплуатации:	
температура воздуха, °С	5-35
относительная влажность, %, не более	80

4. Комплект поставки

1. Блок двигателя	1 шт.
2. Основание	1 шт.
3. Стойка	3 шт.
4. Удлинитель стойки	3 шт.
5. Крышка	1 шт.
6. Гайка	3 шт.
7. Заглушка	1 шт.
8. Наконечник заглушки	3 шт.
9. Блок питания	1 шт.
10. Муфта резиновая	1 шт.
11. Ключ гаечный	2 шт.
12. Мешалка лопастная, вал Ø6, H250	2 шт.
13. Держатель штатива	6 шт.
14. Лапка для колб	2 шт.
15. Лапка для холодильника	2 шт.
16. Кольцо	1 шт.
17. Паспорт	1 шт.

5. Устройство и принцип работы

Перемешивающее устройство ПЭ-8310 предназначено для работы с химическими стаканами объемом 0.25-2.0 л, колбами объемом 0.25-2.0 л с горловиной под нормальный шлиф 29 и более, а также бутылками объемом до 20 л.

Перемешивающее устройство ПЭ-8310 состоит из штатива, блока двигателя с трехкулачковым патроном, блока питания и набора штативных приспособлений.

Штатив (рис. 1) включает в себя основание 1, три стойки 11 с удлинителями 9 и крышку 8. На стойках с помощью штативных держателей 10 (рис. 1) крепится блок двигателя 7 и штативные приспособления: лапки для колб, лапки для холодильника, кольцо. На стойках могут устанавливаться также любые другие приспособления от стандартных лабораторных штативов.

В нижней части блока двигателя 7 установлен подшипник скольжения (полиамид-22) с валом, на котором закреплен трехкулачковый патрон 5. Вращающий момент с вала двигателя 2ДПМ-60 передается на мешалку 2 через систему из двух металлических втулок и резиновой муфты. Подшипник закрыт декоративным колпаком 6, изготовленным из алюминиевого сплава. Трехкулачковый патрон фирмы "Röhm" (Германия) позволяет закреплять мешалки с диаметром вала от 2 до 13 мм. Стекломешалки могут закрепляться в патроне через отрезок резинового шланга. Для уменьшения воздействия агрессивных паров на инструментальную сталь патрона его кулачки закрываются заглушкой 4 с наконечником 3. Заглушка удерживается на мешалке при помощи наконечника 3.

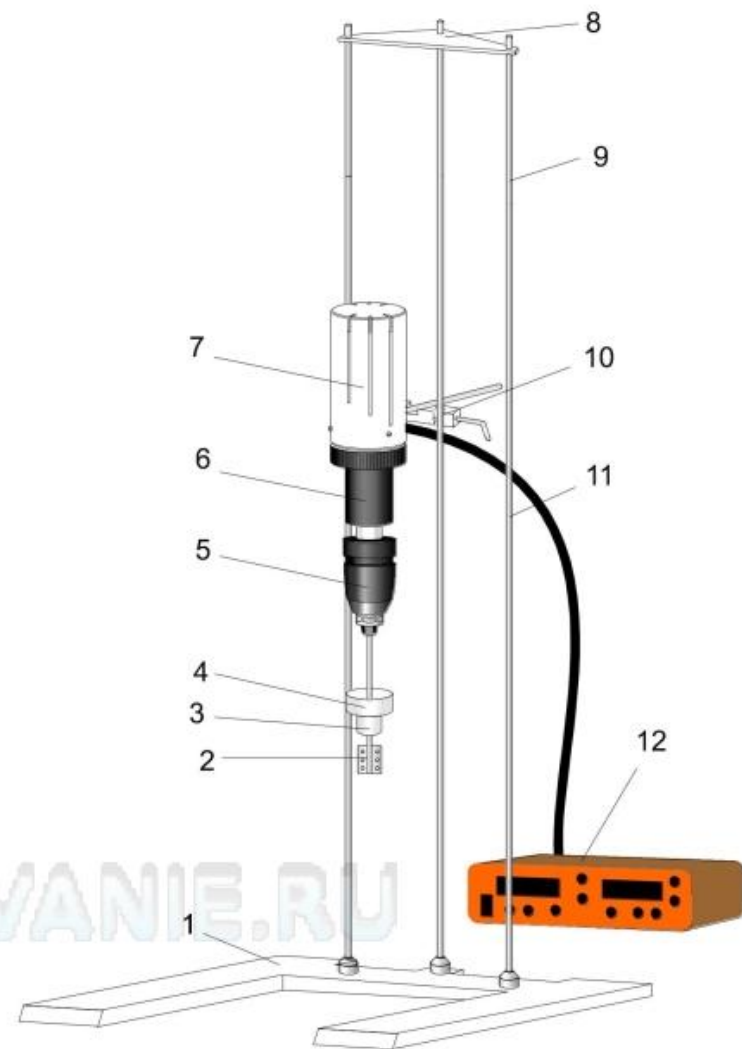


Рис. 1. Перемешивающее устройство ПЭ-8310

1-основание штатива, 2-мешалка, 3-наконечник заглушки, 4-заглушка, 5-патрон, 6-декоративный колпак, 7-блок двигателя, 8-крышка, 9-удлинитель стойки, 10-держатель, 11-стойка, 12-блок питания

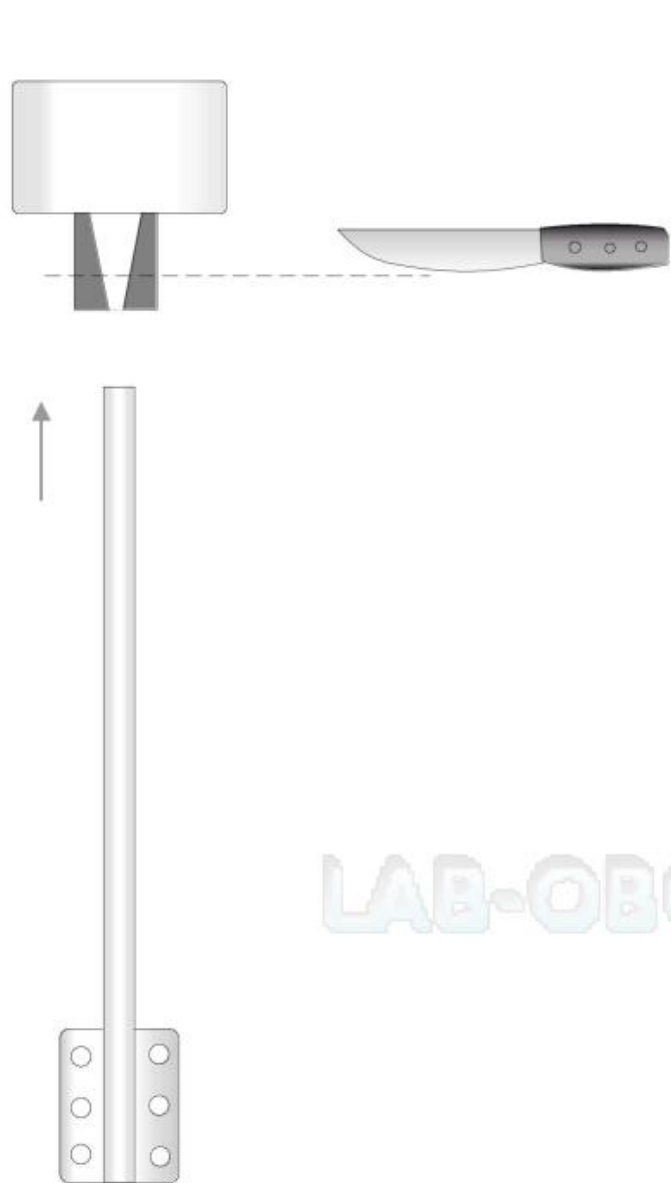


Рис. 2. Доработка наконечника заглушки по диаметру вала мешалки

LAB-OBORUDOVANIE.RU

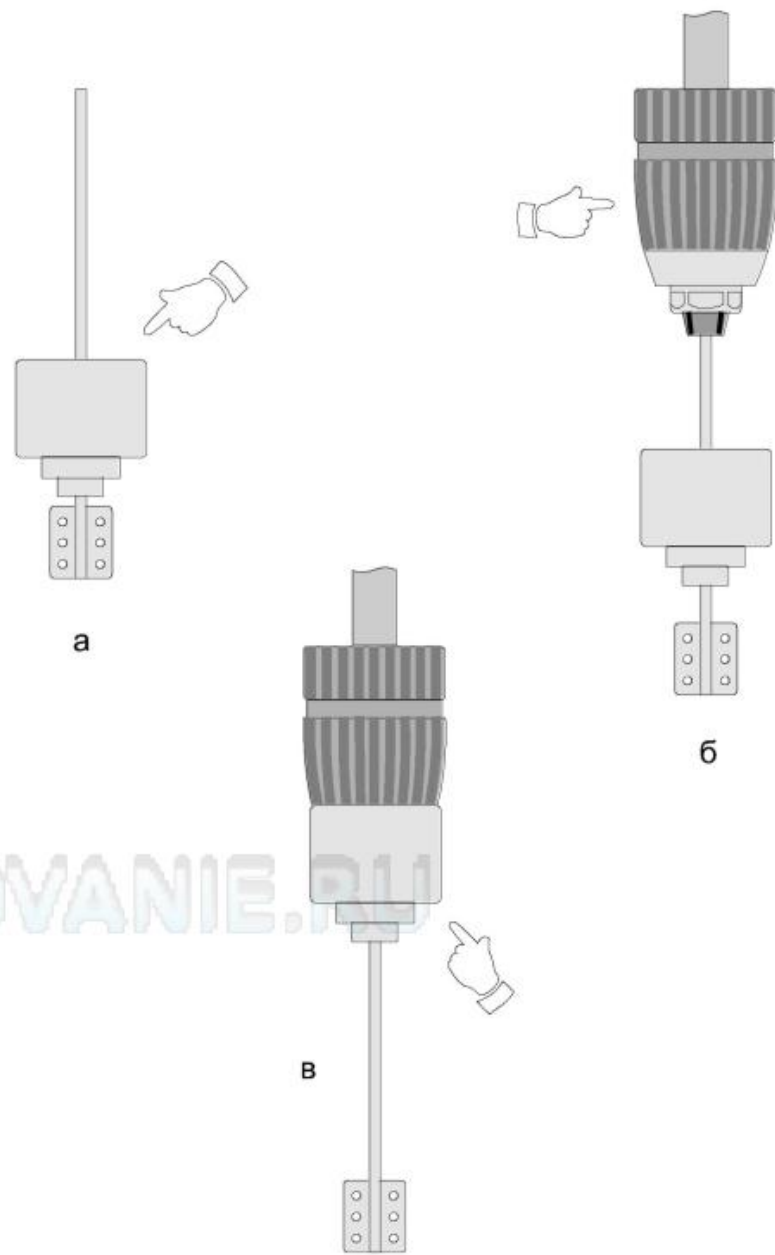


Рис. 3. Установка мешалки в патрон

6. Работа перемешивающего устройства

6.1. Собрать штатив. Для этого соединить стойки 11 с удлинителями 9 и затянуть соединения с помощью двух гаечных ключей (площадки для ключа находятся в верхней части удлинителя и в нижней части стойки). Ввернуть собранные стойки в основание и зафиксировать их гайками. Установить сверху на стойки крышку 8, закрепив ее гайками.

6.2. Установить на центральной стойке штатива блок двигателя, зафиксировав его при помощи штативного держателя.

6.3. Установить в патроне лопастную мешалку требуемой длины и конструкции. Для этого выполнить следующие операции:

- надеть на вал мешалки последовательно наконечник 3 и заглушку 4 (рис. 3а). Предварительно доработать наконечник по диаметру вала мешалки, отрезав ножом его коническую часть на требуемую высоту (рис. 2);
- вставить вал мешалки в патрон;
- закрепить вал мешалки в патроне, поворачивая его обойму до щелчка (рис. 3б);
- поднять заглушку с наконечником, закрыв кулачки патрона (рис. 3в);
- проверить вращение мешалки на наличие «биения»: если нижний конец мешалки заметно смещается от оси вращения, повторить операцию крепления вала в патроне, предварительно повернуть вал вправо или влево относительно патрона.

6.4. Соединить блок двигателя с блоком питания при помощи кабеля.

6.5. Включить блок питания. Подготовка блока питания к работе и порядок работы с ним изложены в паспорте к блоку питания.

6.6. Выбрать нужный режим перемешивания.

6.7. Установить на штативе принадлежности и собрать требуемую установку.

Внимание! Не следует использовать лопастные мешалки в области критических частот вращения, указанных на упаковке мешалок.

7. Замена резиновой муфты.

- 7.1. С помощью гаечных ключей отвернуть патрон 5.
- 7.2. Отвернуть и снять алюминиевый декоративный колпак 6.
- 7.3. Вывинтить подшипник из блока двигателя.
- 7.4. Снять изношенную резиновую муфту с вала двигателя и установить новую.
- 7.5. Установить подшипник на место, после чего последовательно установить алюминиевый декоративный колпак и патрон.

8. Характерные неисправности и методы их устранения

№ п/п	Неисправность	Вероятная причина	Метод устранения
1	При включении питания устройство не работает	Перегорел предохранитель	Заменить предохранитель
2	При работе устройства слышен резкий звук	Отсутствие смазки в подшипнике	Вывернуть капролоновый подшипник из корпуса и смазать место контакта металлической втулки и капролона 2-3 каплями машинного масла
3	При работе устройства слышен стук и наблюдается вибрация	Повреждение резиновой муфты	Заменить муфту

9. Правила хранения

Перемешивающее устройство ПЭ-8310 должно храниться в закрытом помещении в упаковочной коробке при температуре воздуха от +5°C до +30°C и относительной влажности не более

10. Сведения о приемке

Перемешивающее устройство ПЭ-8310

(наименование изделия)

3614-001-23050963-97

(обозначение)

Заводской номер _____

соответствует требованиям ТУ 3614-001-23050963-97

и признано годным к эксплуатации.

Дата выпуска _____

Штамп ОТК

11. Гарантийные обязательства

11.1. Гарантийный срок эксплуатации перемешивающего устройства ПЭ-8310 - 1 год со дня отгрузки с предприятия-изготовителя.

11.2. В течение гарантийного срока эксплуатации по рекламации производится безвозмездный ремонт или замена устройства при условии соблюдения потребителем правил транспортировки, хранения и эксплуатации.

11.3. Гарантийный срок эксплуатации устройства продлевается на время, в течение которого оно не использовалось в результате обнаруженных недостатков.

LAB-OBORUDOVANIE.RU