

**Плита нагревательная
UH-4550**



LAB-OBORUDOVANIE.RU

**Руководство по эксплуатации
Паспорт**

Санкт-Петербург
2018

При возникновении вопросов, касающихся эксплуатации данного прибора,
пожалуйста, обращайтесь в службу технической поддержки

Содержание

1.	Введение	4
2.	Назначение	4
3.	Условия эксплуатации	4
4.	Технические характеристики	4
5.	Комплект поставки	4
6.	Описание прибора	5
7.	Конструкция прибора	5
8.	Запуск прибора	6
8.1.	Работа с внешним температурным датчиком	6
8.2.	Предупреждение о наличии остаточного тепла	7
9.	Требования безопасности	7
10.	Правила хранения и транспортировки	8
11.	Правила утилизации	8
12.	Возможные неисправности и их устранение	8
13.	Сведения о содержании драгоценных материалов	8
14.	Гарантийные обязательства	9
15.	Сведения о рекламациях	9
16.	Свидетельство о приемке	10
17.	Свидетельство об упаковывании	10
18.	Гарантийный талон	11
19.	Рекламационный акт	12

LAB-OBORUDOVANIE.RU

ВНИМАНИЕ!

Эксплуатация, хранение и транспортировка прибора в агрессивных средах, а также попадание посторонних предметов и жидкостей на элементы схемы управления, расположенные внутри, не допускается.

1. Введение

Руководство по эксплуатации содержит сведения, необходимые для эксплуатации, технического обслуживания, транспортировки и хранения плиты нагревательной УН-4550, в дальнейшем именуемого «прибор». В связи с совершенствованием конструкции прибора, стандартизацией и унификацией, изготовитель оставляет за собой право вносить в конструкцию и схему прибора изменения, не влияющие на технические параметры без корректировки эксплуатационно-технической документации.

2. Назначение

Плита нагревательная предназначена для нагрева находящихся на рабочей поверхности образцов и емкостей. Прибор поддерживает рабочий режим стабильной непрерывной работы в течение 8-ми часового рабочего дня. Прибор не предназначен для круглосуточного использования.

3. Условия эксплуатации

Прибор не должен быть подвержен вибрации и воздействию агрессивных паров.

Температура окружающего воздуха, °С	от +10 до +40
Относительная влажность воздуха, %	до 80
Напряжение электрической сети, В	~220 ±10%
Частота электрической сети, Гц	50/60

4. Технические характеристики

Максимальная температура нагрева, °С	до +550°С
Материал нагревательной платформа	Стеклокерамическое покрытие
Тип управления	Аналоговый
Размеры нагревательной платформы, мм	184 x 184
Рабочие размеры нагревательной поверхности, мм	180 x 180
Мощность нагревателя, Вт	1000
Точность регулирования температуры нагрева	±1°С
Режим безопасности нагрева платформы	до 550°С
*Внешний температурный датчик (опция)	PT1000
Точность регулирования температуры нагрева с внешним температурным датчиком	0.5 °С
Функция остаточного тепла	до 50°С
Внешние габариты, мм	215x360x115
Вес, кг	4,5
Мощность, Вт	1050
Класс защиты, согласно DIN 60529 стандарту	IP21
Электропитание	220В 50/60Гц
Средний срок службы, лет	5

5. Комплект поставки

Плита нагревательная	1 шт.
Шнур питания	1 шт.
Руководство по эксплуатации, паспорт	1 шт.

6. Описание прибора

Данный прибор прост в обращении и подходит для подогрева жидких образцов.

Корпус прибора изготовлен из термостойкого материала.

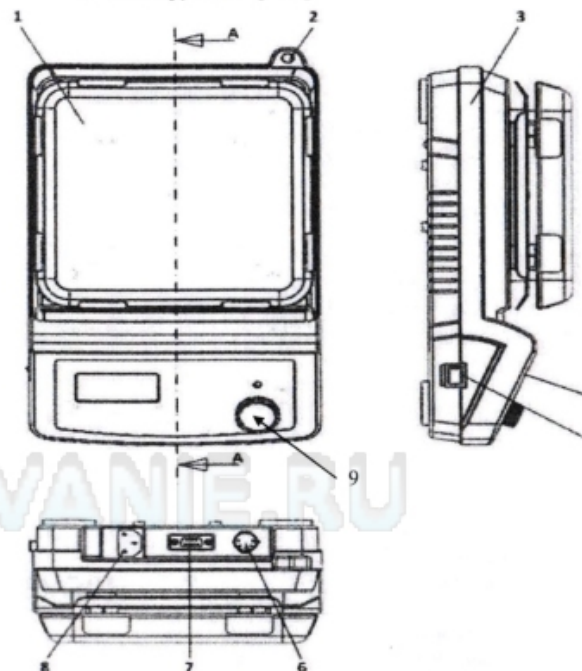
Нагревательная панель изготовлена из штампованной стеклокерамики.

Нагревательный элемент обеспечивает быструю скорость нагрева. Температура поверхности достигает +550°С.

Защитный размыкатель автоматически останавливает нагрев, когда температура выходит за рабочие пределы (свыше 550°С)

Внешний температурный датчик (опция) обеспечивает поддержание заданной температуры непосредственно в образце

Индикатор остаточного нагрева предупреждает пользователя после выключения нагрева о том, что температура поверхности выше 50°С

7. Конструкция прибора

1. Рабочая поверхность	6. Разъем для для внешнего PT1000 температурного датчика
2. Отверстие для штатива	7. RS232 разъем для подключения к ПС – у данной модели отсутствует
3. Корпус прибора	8. Разъем для подключения кабеля эл. питания
4. Панель управления	9. Регулятор температуры
5. Кнопка включения/выключения	

8. Запуск прибора

После распаковки и установки на рабочее место, первое включение допускается не ранее чем через 2 часа. Перед включением оборудования, пожалуйста, внимательно прочитайте эту инструкцию и убедитесь, что напряжение в сети электропитания соответствует рабочему напряжению оборудования. Перед началом работы убедитесь, что кабель электропитания не касается нагревательной поверхности.

ВНИМАНИЕ! Это оборудование должно быть обязательно заземлено. Прибор комплектуется электрическим кабелем, снабженным двухполюсной вилкой с заземляющим контактом. Для электропитания оборудования необходимо использовать розетки с заземлением. Использование оборудования без заземления не допускается!

ВНИМАНИЕ!!! При первом включении установите прибор в вытяжной шкаф или в хорошо проветриваемом помещении. В течение 1 часа выдерживайте максимальную температуру нагрева платформы. Во время первого запуска возможно выпаривание транспортировочной смазки, обеспечивающей сохранность элементов от влажности.

- Убедитесь, кнопка включения / выключения находится в положении «OFF» и ручка регулятора температуры находится в крайнем левом положении.
- Подключите шнур питания к розетке.
- Поместите емкость с образцом на рабочую поверхность.
- Включите прибор с помощью кнопки включения / выключения.
- Поверните ручку регулятора температуры по часовой стрелке до щелчка, на дисплее отразится текущая температура рабочей поверхности.
- При включении прибора установка температурного значения начинается с последнего используемого значения перед выключением прибора.
- Ручкой регулятора температуры установите требуемую температуру нагрева. Через 1 – 2 секунды на дисплее отобразится текущая температура рабочей поверхности.
- После окончания работы поверните ручку регулятора в крайнее левое положение и выключите прибор из розетки.

Важно! Термодатчик находится под нагревательной панелью. Поэтому в связи с теплопотерей реальная температура на поверхности будет ниже отображаемой на дисплее.

ВНИМАНИЕ: Температура всегда должна быть установлена на 50°C ниже, чем точка возгорания нагреваемой жидкости.

8.1. Работа с внешним температурным датчиком

- Для контроля температуры непосредственно в образце используйте внешний температурный датчик (Опция, в комплект поставки не входит).
- Перед включением прибора в сеть подключите внешний температурный датчик в разъем «б».
- Погрузите датчик в емкость с образцом таким образом, чтобы кончик термодатчика был погружен в нагреваемый образец на глубину не менее 20 мм.
- Кончик термодатчика должен находиться на расстоянии не менее 10 мм от дна емкости и не должен касаться стенок емкости.
- Не опускайте температурный датчик на дно емкости. Помещение датчика на дно емкости может привести к измерению чрезмерно высокой температуры, в особенности в жидкости, которая имеет низкую проводимость.
- При работе с подключенным термодатчиком на дисплее будет отображаться температура непосредственно нагреваемого образца.

Внимание:

Нельзя подключать или отключать внешний температурный датчик во время нагрева.

8.2. Предупреждение о наличии остаточного тепла.

Данный прибор имеет функцию предупреждения о наличии остаточного тепла для предотвращения риска ожогов от нагревательной платформы. Когда функция нагрева выключена и температура нагревательной платформы все еще выше 50°C, дисплей будет мигать для предупреждения пользователя. **ВНИМАНИЕ!** Кнопка включения/выключения (5) должна быть в положении 1 (включено), а регулятор температуры нагрева должен быть выкручен до упора против часовой стрелки (отключен нагрев). Если Кнопка включения/выключения (5) находится в положении 0 (выключено), то прибор отключается от электрического тока, и предупреждающая надпись на дисплее выводиться не будет.

ВНИМАНИЕ! При работе прибора рабочая поверхность и расположенные на ней материалы сильно нагреваются. Помните, что неосторожное обращение с нагретым оборудованием может привести к ожогам.

9. Требования безопасности.

К работе с оборудованием должны допускаться лица, имеющие необходимую квалификацию, обученные правилам техники безопасности и изучившие данное Руководство по эксплуатации.

- Не подключайте оборудование к сети электропитания без заземления.
- Не используйте в качестве заземления водопроводную, газовую, канализационную сети и заземлители молниеотводов.
- Не допускайте повреждения кабеля электропитания и контакта его с нагретыми частями оборудования.
- Не ставьте на прибор посторонние предметы.
- Во время работы не допускайте попадания брызг и паров жидкости на прибор.
- Не используйте оборудование при наличии механических повреждений: трещин, расколов, глубоких царапин на стеклокерамической поверхности.
- Располагайте оборудование на достаточном расстоянии от приборов и материалов, чувствительных к высоким температурам.
- Прибор должен находиться на расстоянии от других приборов и от стены на расстоянии не менее 100 мм.
- Не используйте оборудование вблизи легковоспламеняющихся жидкостей и в огнеопасной атмосфере.
- Помните, что ответственность за соблюдение мер безопасности при работе с конкретными образцами исследуемых материалов несет пользователь.
- Не допускайте попадания любых предметов и жидкостей внутрь корпуса оборудования, это может привести к поломке или несчастному случаю.
- Помните, что, в случае попадания на поверхность и внутрь оборудования опасных, химически активных и агрессивных материалов, ответственность за возможные последствия несет пользователь. По окончании работы с такими материалами пользователь обязан принять соответствующие меры по нейтрализации возможных вредных последствий в соответствии с инструкциями, утвержденными Главным инженером предприятия.

ВНИМАНИЕ! Перед применением любого метода нейтрализации, необходимо убедиться в том, что выбранный метод не приведет к повреждению оборудования.

- Не прикасайтесь к поверхности и другим нагретым частям во время работы оборудования.
- Выполняйте все работы по обслуживанию и чистке оборудования только при выключенном оборудовании и после остывания нагретых частей.
- После окончания работы выключайте прибор из розетки.

10. Правила хранения и транспортировки

Прибор в течении гарантийного срока хранения должен храниться в упаковке предприятия производителя при температуре от +5 до +40⁰С и относительной влажности до 80% при температуре 25⁰С на расстоянии не менее 1 м от теплоизлучающих устройств.

Хранение прибора без упаковки следует производить при температуре окружающего воздуха от +10 до +35⁰С и относительной влажности до 80%.

Прибор может транспортироваться всеми видами транспорта в крытых транспортных средствах в диапазоне температур от -35 до +50⁰С и относительной влажности не более 95%.

При транспортировке прибора в условиях отрицательных температур перед распаковкой необходимо выдержать его в нормальных условиях в течение 4 часов.

11. Правила утилизации

После выработки ресурса оборудование подлежит утилизации в соответствии с законодательством, действующим на территории, где эксплуатировалось данное оборудование.

12. Возможные неисправности и их устранение

Неисправность	Возможная причина	Метод устранения
Отсутствует питание	Шнур питания не подключен	Подсоедините шнур питания должным образом
Прибор не включается	Перегорел предохранитель	Замените предохранитель
Отсутствует нагрев	Неисправен нагревательный элемент	Обратитесь в сервисный центр

13. Сведения о содержании драгоценных материалов

Материал	Содержание	Материал	Содержание
Золото	нет	Алмаз	нет
Серебро	нет	Изумруд	нет
Платина	нет	Рубин	нет
Иридий	нет	Сапфир	нет
Родий	нет	Александрит	нет
Палладий	нет	Жемчуг	нет
Рутений	нет	Янтарь	нет
Осмий	нет		

14. Гарантийные обязательства

Прибор произведен по заказу и под контролем

, страна производства: Китай.

гарантирует соответствие изделия техническим характеристикам, указанным в настоящем документе при соблюдении потребителем условий эксплуатации, транспортирования и хранения.

Гарантийный срок эксплуатации прибора составляет 12 месяцев со дня отгрузки потребителю, определяемого товарно-транспортной накладной.

Гарантийное обслуживание производится только авторизованными сервисными центрами.

В течение гарантийного срока производится безвозмездный ремонт или замена изделия. Гарантийный срок эксплуатации изделия продлевается на время нахождения его в сервисном центре.

Гарантийные права потребителя признаются в течение указанного срока, при выполнении им всех требований по транспортировке, хранению и эксплуатации прибора.

На гарантийное и послегарантийное обслуживание прибор надлежит отправлять в стандартной упаковке, в комплекте с паспортом и оригиналом рекламации. В противном случае, при обнаружении механических повреждений, поставщик оставляет за собой право не принимать претензии.

15. Сведения о рекламациях

В случае выявления неисправностей в период гарантийного срока эксплуатации, а также обнаружения некомплектности при распаковывании изделия, потребитель должен предъявить Рекламационный акт по форме, приведенной в Приложении 1, по адресу поставщика.

Рекламацию на изделие не предъявляют:

- по истечении гарантийного срока;
- при нарушении потребителем правил эксплуатации, хранения, транспортирования, предусмотренных эксплуатационной документацией.

Гарантийные обязательства не распространяются на вспомогательные средства и расходные материалы.

16. Свидетельство о приёмке

Плита нагревательная УН-4550 заводской № 195390
проверена в соответствии с действующей технической документацией, обязательными требованиями национальных стандартов и признана годной к эксплуатации.

Дата выпуска 22 ОКТ 2019

Косышинец
Должность Личная подпись Расшифровка подписи лица,
ответственного за приемку

Штамп ОТК

17. Свидетельство об упаковке

Плита нагревательная УН-4550 заводской № 195390
упакована _____ согласно требованиям,
предусмотренным действующей нормативной документацией (ГОСТ 23216).
Документация (Руководство по эксплуатации, паспорт) вложена в пакет из полиэтилена.
Прибор в полиэтиленовом пакете вложен в транспортную тару – коробку из картона.
Коробка заклеена лентой с липким слоем.

Косышинец 22 ОКТ 2019
Должность Личная подпись Расшифровка подписи год, число, месяц

Гарантийный талон _____, ULAB

МОДЕЛЬ УН-4550

Зав. № 195390

Год изготовления: 2019

Поставщик:

гарантирует качество товара при соблюдении условий гарантийного обслуживания.

Иванов А.М.

М.П.

УСЛОВИЯ ГАРАНТИЙНОГО ОБСЛУЖИВАНИЯ

1. Срок действия гарантийных обязательств – 12 месяцев, начиная с даты отгрузки со склада.
2. Неисправности и дефекты оборудования, обнаруженные в период срока службы, устраняются в сервисном центре
3. В течение гарантийного срока устранение неисправностей и дефектов производится бесплатно при предъявлении оригинала заполненного гарантийного талона, документов, подтверждающих факт и дату приобретения оборудования, и **рекламационного акта**, содержащего следующие **обязательные сведения**:
 - полные реквизиты организации- конечного пользователя оборудования
 - фамилию, имя, отчество и контактный телефон специалиста, непосредственно работавшего на приборе
 - подробное описание неисправности (дефекта) со ссылкой на соответствующий пункт Руководства по эксплуатации.В случае отсутствия указанных документов в гарантийном обслуживании может быть отказано.
4. Гарантия не распространяется на неисправности прибора, вызванные
 - нарушением правил эксплуатации, перечисленных в Руководстве по эксплуатации к данному прибору (инструкций безопасности, требований к установке, порядка работы и т.п.)
 - механическими или химическими повреждениями рабочих узлов прибора
 - сбоями напряжения электрической сети
 - действиями пользователей прибора, не обладающих соответствующей квалификацией.

С условиями гарантийного обслуживания ознакомлен _____

(подпись покупателя)

Приложение 1. Рекламационный акт

«Утверждаю»

Угловой штамп
Предприятия

должность

Подпись, фамилия, инициалы
« » _____ 20__ г.

Рекламационный акт

Комиссия в составе: председателя комиссии _____
(должность, фамилия, инициалы)

Членов
комиссии _____

составили настоящий акт по факту _____
(указать неисправность)

Наименование прибора: _____

Завод-изготовитель: _____

Заводской номер: _____

Год изготовления прибора: _____

Тип, марка: _____

Дата продажи: _____

Дата ввода в эксплуатацию: _____

Гарантийный срок: _____

Условия эксплуатации: _____

Состояние упаковочной тары: _____

Результаты наружного осмотра: _____

Комплектность: _____

Наличие и состояние пломбы _____

Перечень прилагаемых документов: _____

Подробное описание неисправности: _____

Заключение комиссии: _____

Председатель комиссии: _____
Подпись _____ Фамилия, инициалы _____

Члены комиссии: _____
Подпись _____ Фамилия, инициалы _____

М.П. _____
Подпись _____ Фамилия, инициалы _____

СИСТЕМА СЕРТИФИКАЦИИ ГОСТ Р
ФЕДЕРАЛЬНОЕ АГЕНТСТВО ПО ТЕХНИЧЕСКОМУ РЕГУЛИРОВАНИЮ И МЕТРОЛОГИИ



СЕРТИФИКАТ СООТВЕТСТВИЯ

№ РОСС СМ.СП29.Н01141

Срок действия с 05.02.2019

по 04.02.2022

№ 0411792

ОРГАН ПО СЕРТИФИКАЦИИ рег. № RA.RU.11СП29

Общество с ограниченной ответственностью "Исследовательский центр сертификации и испытаний". Место нахождения: Российская Федерация, 142606, Московская область, город Орехово-Зуево, улица Коминтерна, дом 2, строение 1, фактический адрес: Российская Федерация, 142606, Московская область, город Орехово-Зуево, улица Коминтерна, дом 2, строение 1, телефон: +79857307291, электронная почта: icsi.os@mail.ru. Аттестат аккредитации № RA.RU.11СП29, выдан 10.06.2016 года

ПРОДУКЦИЯ

Машины и оборудование: наименования продукции, модели: см. приложение, Серийный выпуск

код ОК
28.29.60

СООТВЕТСТВУЕТ ТРЕБОВАНИЯМ НОРМАТИВНЫХ ДОКУМЕНТОВ

ГОСТ 12.2.007.0-75, ГОСТ 30804.3.2-2013, ГОСТ 30804.3.3-2013

код ТН ВЭД
8419899890

ИЗГОТОВИТЕЛЬ

«XIELI INTERNATIONAL TRADING CO., LTD». Место нахождения и адрес места осуществления деятельности: 18/F HONG COMM BLDG 145 HENNESSY RD. WANCHAI H.K., Китай

СЕРТИФИКАТ ВЫДАН

НА ОСНОВАНИИ

протокола испытаний № 02539-08/19-05-ИМ от 04.02.2019 года, Испытательной лаборатории Общества с ограниченной ответственностью «Центр испытаний и метрологии», аттестат аккредитации РОСС RU.31403.04ИВ80.002, срок действия с 22.12.2016 по 21.12.2019.

ДОПОЛНИТЕЛЬНАЯ ИНФОРМАЦИЯ

Место нанесения знака соответствия: на изделия, в упаковку и технической документации. Схема сертификации Зс.



Руководитель органа

Эксперт

Исаев Евгений Викторович
подпись

Негода Дмитрий Владимирович
подпись

Исаев Евгений Викторович

Негода Дмитрий Владимирович

Сертификат не применяется при обязательной сертификации

СИСТЕМА СЕРТИФИКАЦИИ ГОСТ Р
ФЕДЕРАЛЬНОЕ АГЕНТСТВО ПО ТЕХНИЧЕСКОМУ РЕГУЛИРОВАНИЮ И МЕТРОЛОГИИ

№ 0092164

ПРИЛОЖЕНИЕ

К сертификату соответствия № РОСС СМ.СП29.Н01141

Перечень конкретной продукции, на которую распространяется действие сертификата соответствия

код ОК	Наименование и обозначение продукции, ее изготовитель	Обозначение документации, по которой выпускается продукция
28 29 60	Колбогреватели, модели: UT-4100; UT-4102; UT-4103; UT-4110; UT-4120; UT-4100-3; UT-4110-3; UT-4100D; UT-4102D; UT-4103D; UT-4110D; UT-4120D; UT-4100E; UT-4101E; UT-4102E; UT-4103E; UT-4105E; UT-4110E; UT-4120E; UT-4100S; UT-4110S	Банки лабораторные, модели: UT-4300; UT-4302; UT-4304; UT-4305; UT-4308; UT-4313; UT-4328; UT-4334; UT-4013; UT-4415; UT-4391S; UT-4300E; UT-4301E; UT-4302E; UT-4304E; UT-4308E; UT-4305E; UT-4313E; UT-4328E
8419899890	Плиты нагревательные, модели: УН-0150А; УН-2125D; УН-2840А; УН-3545А; УН-4060А; УН-4550; УН-3040D; УН-4030D; УН-4040D; УН-4060D	Термоблоки, модели: UT-4010; UT-4020; UT-4030; UT-4050
	Испарители ротационные, модели: UL-1100; UL-2000; UL-2200; UL-3000; UL-0058; UL-2000E	Инекубаты лабораторные, модели: UT-2030; UT-2045; UT-2065; UT-2125; UT-2230; UT-3070; UT-3150; UT-3250; UT-3311W; UT-3325W; UT-3340W; UT-8050
	Камеры CO2; UT-8150	Камеры CO2; US-3020; US-3026
	Камеры тепла и влажности, модели: UT-6070; UT-6150; UT-6250;	
	Климатические камеры, модели: UT-7250; UT-7300; UT-7400	



Руководитель органа

Эксперт

Исаев Евгений Викторович
подпись

Негода Дмитрий Владимирович
подпись

Исаев Евгений Викторович

Негода Дмитрий Владимирович