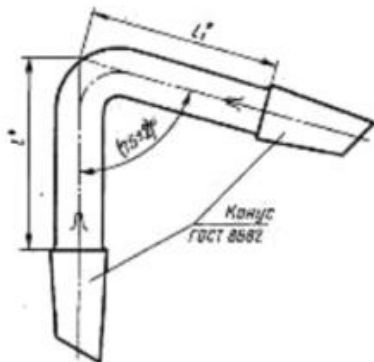


**Паспорт**  
**Изгиб под углом 75°**  
**ГОСТ 25336-82**

**1. Назначение**

Предназначен для сборки различных лабораторных приборов, аппаратов и установок.

**2. Основные технические характеристики**



Наименование	Обозначение конусов по ГОСТ 8682		l, мм	l <sub>1</sub> , мм
	керн	керн		
И 75°2К -14/23-14/23	14/23	14/23	50	50
И 75°2К - 29/32-29/32	29/32	29/32	75	75

1. Изгиб под углом 75° изготовлен в соответствии с техническими требованиями ГОСТ 25336-82.

2. Изготовлен из стекла ТС по ГОСТ 21400-75.

**3. Упаковывание, транспортирование и хранение**

Упаковка изделий обеспечивает их сохранность при транспортировке. Транспортная упаковка имеет надпись: «Осторожно, стекло». Условия транспортирования изделий - по ГОСТ 15150-69 в крытом транспорте любого вида. Условия хранения - по ГОСТ 15150-69.

**4. Требования безопасности**

При эксплуатации необходимо соблюдать правила безопасности при работе со стеклянными изделиями. Изделия не должны подвергаться резким ударам в процессе эксплуатации.

**5. Сведения об утилизации**

Изделие не представляет опасности для окружающей среды, жизни и здоровья людей после окончания срока службы. Порядок утилизации изделия определяется Потребителем.

**6. Гарантии изготовителя**

Изготовитель гарантирует соответствие изгиба под углом 75° (переходник) требованиям ГОСТ 25336-82 при соблюдении потребителем условий транспортирования, хранения и эксплуатации. Гарантийный срок эксплуатации — 12 месяцев с момента ввода в эксплуатацию.

**7. Свидетельство о приемке**

Изделие изготовлено в соответствии с действующей технической документацией и признано годными для эксплуатации.

**Начальник ОТК**

**Грузинцев С.А.**