

Литера О₁
26.51.53.110



Сигнализатор горючих газов СГГ-6М
Руководство по эксплуатации
ИБЯЛ.413531.010 РЭ

promscomplex.com

120-16, 1.01.16



FAI

Сигнализатор торсионный СГТ-6М
Производство по заказу
№РЛ.41351.01.Р3

promcomple.com

Содержание

	Страница
1 Описание и работа	5
1.1 Назначение и область применения	5
1.2 Технические характеристики	7
1.3 Состав сигнализатора	10
1.4 Устройство и работа	11
1.5 Средства измерения, инструмент и принадлежности	14
1.6 Маркировка и пломбирование	15
1.7 Упаковка	16
2 Использование по назначению	16
2.1 Общие указания по эксплуатации	16
2.2 Подготовка сигнализатора к использованию	17
2.3 Использование сигнализатора	20
2.3.1 Порядок работы	20
2.3.2 Методика измерений	22
2.3.3 Возможные неисправности и способы их устранения	22
3 Техническое обслуживание	23
3.1 Общие указания	23
3.2 Меры безопасности	25
3.3 Порядок технического обслуживания сигнализатора	25
3.4 Проверка работоспособности сигнализатора	29
3.5 Техническое освидетельствование	30
4 Текущий ремонт	30
4.1 Текущий ремонт сигнализатора	30
4.2 Текущий ремонт составных частей сигнализатора	31
5 Хранение	32
6 Транспортирование	32
7 Утилизация	32
8 Гарантии изготовителя	33
9 Сведения о рекламациях	35
10 Свидетельство о приемке	35
11 Свидетельство об упаковке	35
12 Сведения об отгрузке	35
Приложение А Схема пломбировки сигнализатора от несанкционированного доступа	36
Приложение Б Сигнализатор СГТ-6М. Монтажный чертеж	37
Перечень принятых сокращений	38

122-16_1.08.16



Перед началом работ, пожалуйста, прочтите настоящее руководство по эксплуатации! Оно содержит важные указания и данные, соблюдение которых обеспечит правильное использование сигнализатора горючих газов СПГ-6М (в дальнейшем - сигнализатор), позволит сэкономить средства на сервисное обслуживание и обеспечит надежные результаты измерений.

Изготовитель оставляет за собой право вносить конструктивные изменения, связанные с улучшением технических и потребительских качеств, вследствие чего в руководстве по эксплуатации возможны незначительные расхождения между текстом, графическим материалом, эксплуатационной документацией и изделием, не влияющие на качество, работоспособность, надежность и долговечность сигнализатора.

Настоящее руководство по эксплуатации является объединенным эксплуатационным документом и включает в себя разделы паспорта.

Настоящее руководство по эксплуатации предназначено для изучения устройства, принципа действия, технических характеристик сигнализаторов и содержит сведения, необходимые для их правильной эксплуатации и технического обслуживания.

Сигнализатор допущен к применению в Российской Федерации и имеет свидетельство об утверждении типа средств измерений, выданное Федеральным агентством по техническому регулированию и метрологии RU.C.31.092.A № 43025, внесен в Государственный реестр средств измерений Российской Федерации под номером № 47099-11. Срок действия до 18.05.2021 г.

Сигнализатор соответствует требованиям Технического регламента Таможенного союза ТР ТС 020/2011 «Электромагнитная совместимость технических средств»; регистрационный номер декларации о соответствии TC № RU Д-РУ.АЯ46.В.64042. Декларация о соответствии действительна по 09.12.2018 г. включительно.

1 Описание и работа

1.1 Назначение и область применения

1.1.1 Сигнализатор предназначен для непрерывного автоматического измерения и выдачи сигнализации о превышении установленного порогового значения дозврывоопасной концентрации горючих газов (метана или пропан-бутановой смеси) в воздухе.

Принцип измерений сигнализатора – термохимический.

Способ забора пробы - диффузионный.

Режим работы – непрерывный.

Рабочее положение – вертикальное.

1.1.2 Область применения сигнализатора – жилые, бытовые, административные, общественные, производственные и другие помещения, оборудованные газогорелочными устройствами, работающими на природном (ГОСТ 5542-2014) или сжиженном (ГОСТ 20448-90) газе.

Сигнализатор работает совместно с блоком сигнализации и питания БСП-6М ИБЯЛ.418471.001 ТУ, предназначенным для питания сигнализатора от сети переменного тока, выдачи световой и звуковой сигнализации и формирования управляющего воздействия для включения (отключения) посредством контактов реле исполнительных устройств, например, клапанов электромагнитных КЭГ-9720 ИБЯЛ.685181.001 ТУ-2003, предназначенных для использования в качестве запорного устройства на газопроводах, или других клапанов-отсекателей, совместимых с сигнализатором по электрическим характеристикам.

Сигнализатор представляет собой стационарный, одноблочный прибор непрерывного действия.

1.1.3 Сигнализатор выполняет следующие функции:

а) выдачу индикации СИГНАЛИЗАТОР ВКЛЮЧЕН - постоянную световую индикацию зеленого цвета «ВКЛ»;

б) выдачу сигнализации АВАРИЙНАЯ - прерывистой световой индикации красного цвета, свидетельствующей о том, что содержание горючих газов в месте установки сигнализатора превысило установленное пороговое значение срабатывания сигнализации.

Примечания

1 Сигнализация АВАРИЙНАЯ автоматически отключается при снижении содержания определяемого компонента в контролируемой среде относительно установленного порогового значения срабатывания сигнализации.

2 Для обеспечения функции самоблокировки сигнализации АВАРИЙНАЯ необходимо подключение сигнализатора к блокам БСП-6М;

в) выбор порогового значения срабатывания сигнализации АВАРИЙНАЯ путем установки или снятия переключки на порте управления;

г) выдачу сигнализации ОТКАЗ - постоянную световую желтого цвета, свидетельствующую об обрыве (перегорании) или о коротком замыкании ЧЭ ТХД, или о неисправности измерительной схемы сигнализатора;

д) выдачу выходного электрического дискретного сигнала АВАРИЯ при срабатывании сигнализации АВАРИЙНАЯ или ОТКАЗ;

е) индикацию проведения автоматической корректировки нуля - прерывистую световую желтого цвета;

ж) проведение корректировки нуля и чувствительности при подаче соответствующих сигналов на порт управления.

1.1.4 Сигнализатор относится к изделиям третьего порядка по ГОСТ Р 52931-2008.

1.1.5 Сигнализатор относится к типу А по ГОСТ Р ЕН 50194-1-2012.

1.1.6 Сигнализатор соответствует требованиям к электромагнитной совместимости по ТР ТС 020/2011.

1.1.7 Степень защиты сигнализатора по ГОСТ 14254-96 – IP30.

1.1.8 По устойчивости к воздействию температуры и влажности окружающего воздуха сигнализатор относится к группе В3 по ГОСТ Р 52931—2008 в расширенном диапазоне рабочей температуры от минус 10 до плюс 50 °С.

1.1.9 По устойчивости к воздействию климатических факторов по ГОСТ 15150-69 сигнализатор соответствует климатическому исполнению УХЛ категории 4 в расширенном диапазоне рабочей температуры от минус 10 до плюс 50 °С.

1.1.10 По устойчивости к воздействию атмосферного давления сигнализатор относится к группе Р1 по ГОСТ Р 52931-2008.

1.1.11 По устойчивости к механическим воздействиям сигнализатор относится к группе N2 по ГОСТ Р 52931-2008.

1.1.12 Условия эксплуатации сигнализатора:
- диапазон температуры окружающей среды от минус 10 до плюс 50 °С;

- диапазон атмосферного давления от 84 до 106,7 кПа (от 630 до 800 мм рт. ст.) – место размещения на высоте до 1000 м над уровнем моря;

- диапазон относительной влажности от 30 до 95 % при температуре 40 °С;

- содержание пыли не более 10 мг/м³, степень загрязнения 1 по ГОСТ 12.2.091-2012;

- вибрация с частотой от 10 до 55 Гц и амплитудой не более 0,35 мм;

- окружающая среда - невзрывоопасная;
- рабочее положение - вертикальное, угол наклона в любом направлении не более 20°;

- скорость потока воздуха в месте установки сигнализатора – не более 2 м/с;

- содержание вредных веществ в контролируемой среде (каталитических ядов, агрессивных веществ), снижающих каталитическую активность чувствительных элементов (ЧЭ) термохимического датчика (ТХД); агрессивных веществ, разрушающих токоподводы и ЧЭ ТХД, не должно превышать предельно-допустимых концентраций (ПДК) согласно ГОСТ 12.1.005-88.

Примечания

1 Каталитические яды – вещества, снижающие каталитическую активность чувствительных элементов (ЧЭ) термохимического датчика (ТХД). Каталитическими ядами для ТХД являются галогены, сера, мышьяк, сурьма и их соединения, летучие соединения, содержащие атомы металлов, кремния, фосфора.

2 Агрессивные вещества – пары минеральных кислот и щелочей, газы и пары, вызывающие коррозию материалов токоподводов (провода ДКРНМ) и ЧЭ ТХД (оксид алюминия, Pt-Pd чернь), элементов газового канала БД (латунь ЛС59-1, латунь Л63, бронза Бр КМц 3-1, поликарбонат ПК- Т-10) в рабочих условиях эксплуатации сигнализаторов.

3 При больших концентрациях агрессивных веществ и каталитических ядов срок службы ТХД сокращается.

1.2 Технические характеристики

1.2.1 Электрическое питание сигнализатора осуществляется от источника напряжения постоянного тока номинальным значением от 8 до 14 В.

1.2.2 Мощность, потребляемая сигнализатором, не более 5 Вт.

1.2.3 Габаритные размеры сигнализатора, мм, не более:
высота – 70; ширина – 50; длина - 110.

1.2.4 Масса сигнализатора - не более 0,5 кг.

1.2.5 Пороговое значение срабатывания сигнализации АВАРИЙНАЯ выбирается потребителем из двух значений – 10 и 20 % НКПР.

При выпуске из производства устанавливается пороговое значение срабатывания сигнализации АВАРИЙНАЯ, равное 20 % НКПР.

Примечания

1 Поверочным компонентом сигнализатора является метан (СН₄).

2 Согласно ГОСТ 30852.19-2002, 100 % НКПР соответствует объемной доли метана 4,40 %.

3 Допускается установка порогового значения срабатывания сигнализации АВАРИЙНАЯ, отличного от указанных, что должно оговариваться при заказе сигнализатора.

1.2.6 Пределы допускаемой абсолютной погрешности сигнализатора (Δд) по поверочному компоненту в условиях эксплуатации, нормируемых настоящим руководством по эксплуатации, 5 % НКПР.

1.2.7 Диапазон сигнальных концентраций сигнализатора в условиях эксплуатации, указанных в настоящем руководстве по эксплуатации, % НКПР:

- при установленном пороговом значении срабатывания сигнализации АВАРИЙНАЯ, равном 10 % НКПР, – от 5 до 19;

- при установленном пороговом значении срабатывания сигнализации АВАРИЙНАЯ, равном 20 % НКПР, – от 15 до 31.

1.2.8 Время прогрева сигнализатора - не более 5 мин.

1.2.9 Время срабатывания сигнализации АВАРИЙНАЯ при подаче на вход сигнализатора газозвушной смеси с содержанием определяемого компонента, в 1,6 раза превышающим установленное пороговое значение, не более 15 с.

1.2.10 Сигнализатор устойчив к перегрузке - воздействию газозвушной смеси с содержанием объемной доли метана 2,2 % (50 % НКПР) в течение 30 мин.

Время восстановления после снятия перегрузки - не более 10 мин.

1.2.11 Время автоматической работы сигнализатора без технического обслуживания с применением внешних средств и без вмешательства оператора – 12 месяцев.

Примечание - При наличии вредных веществ – каталитических ядов в контролируемой среде время автоматической работы сигнализатора без технического обслуживания устанавливается на основе опыта эксплуатации в конкретных условиях применения, при этом срок службы ТХД сокращается.

1.2.12 Характеристики выходного электрического дискретного сигнала АВАРИЯ:

- тип сигнала – дискретное изменение сопротивления электрической цепи («открытый коллектор»);

- ток утечки в состоянии НОРМА — не более 10 мкА;

- электрическое сопротивление в состоянии АВАРИЯ - (10 ± 1) кОм;

- максимально допустимое напряжение, прикладываемое к выходу АВАРИЯ – 15 В.

1.2.13 Сигнализатор соответствует требованиям к электромагнитной совместимости, предъявляемым к оборудованию класса Б по ГОСТ Р 51522.1-2011, с критерием качества функционирования для непрерывно

выполняемых неконтролируемых функций.

1.2.14 В конструкции сигнализатора предусмотрена защита от несанкционированного доступа к ПО и ТХД, обеспечиваемая путем пломбирования предприятием-изготовителем, схема пломбировки сигнализаторов от несанкционированного доступа приведена в приложении А.

1.2.15 Встроенное программное обеспечение (далее ПО) сигнализатора соответствует ГОСТ Р 8.654-2009.

Уровень защиты встроенного ПО и измерительной информации от непреднамеренных и преднамеренных изменений соответствуют уровню защиты «Высокий» в соответствии с Р 50.2.077-2014.

Конструкция сигнализатора исключает возможность несанкционированного влияния на ПО и измерительную информацию.

1.2.16 Сигнализатор стоек:

- к изменению температуры окружающей среды от минус 10 до плюс 50 °С;

- к изменению атмосферного давления от 84 до 106,7 кПа (от 630 до 800 мм рт. ст.);

- к изменению относительной влажности окружающей среды от 30 до 95 % при температуре 40 °С;

- к воздействию неопределяемых компонентов при их содержании в анализируемой среде, указанном в таблице 1.1;

Таблица 1.1

Неопределяемый компонент	Содержание, объемная доля, млн ⁻¹ (%)
CO	20
NO ₂	2
NO	5
SO ₂	2
Этанол	2000
Гексаметилдисилоксан	10
CO ₂	(1)

- к воздействию вибрации частотой от 10 до 55 Гц и амплитудой 0,35 мм;

- к изменению напряжения питания постоянного тока от 8 до 14 В;

- к изменениям пространственного положения на угол 20° в любом направлении от рабочего (вертикального) положения;

- к изменению скорости воздушного потока от 0 до 2 м/с;

- к медленному повышению объемной доли горючих газов в окружающей среде.

1.2.17 Сигнализатор в упаковке для транспортирования выдерживает:

- воздействие температуры окружающего воздуха от минус 50 до плюс 50 °С;
- без повреждений транспортную тряску с ускорением 30 м/с² при частоте от 10 до 120 ударов в минуту;
- воздействие относительной влажности окружающего воздуха до 98 % при температуре 35 °С.

1.2.18 Средняя наработка на отказ сигнализатора в условиях эксплуатации должна быть не менее 30000 ч без учета надежности ТХД.

1.2.19 Назначенный срок службы сигнализатора в условиях эксплуатации, указанных в п.1.1.12 настоящего РЭ, - 10 лет (с учетом замены ТХД, выработавших свой ресурс).

Назначенный срок службы службы ТХД - 5 лет на атмосферном воздухе, соответствующем требованиям РД 52.04.186-89 «Руководство по контролю загрязнения атмосферы».

После окончания срока службы сигнализатор подлежит списанию и утилизации.

Критерием предельного состояния сигнализатора по сроку службы является экономическая нецелесообразность восстановления.

1.2.20 Суммарная масса драгоценных материалов в сигнализаторе, примененных в их составных частях, в том числе и в покупных изделиях, г:

- платина – 0,00118.

Цветных металлов в сигнализаторе, примененных в его составных частях, в том числе и в покупных изделиях, не содержится.

1.3 Состав сигнализатора

1.3.1 Комплект поставки сигнализатора соответствует указанному в таблице 1.2.

Таблица 1.2

Обозначение	Наименование	Кол.	Примечание
ИБЯЛ.413531.010	Сигнализатор горючих газов СГГ-6М	1 шт.	
	Комплект ЗИП	1 компл.	Согласно ИБЯЛ.413531.010 ЗИ
ИБЯЛ.413531.010 ВЭ	Ведомость эксплуатационных документов	1 экз.	

Продолжение таблицы 1.2

Обозначение	Наименование	Кол.	Примечание
	Комплект эксплуатационных документов	1 компл.	Согласно ИБЯЛ.413531.010 ВЭ

1.4 Устройство и работа

1.4.1 Внешний вид сигнализатора представлен на рисунке 1.1.

1.4.1.1 На передней панели сигнализатора расположены:

- индикатор желтого цвета свечения «ОТКАЗ» (1);
- индикаторы красного цвета свечения «ГАЗ» (2);
- индикатор зеленого цвета свечения «ВКЛ» (3).

1.4.1.2 Монтаж сигнализатора и подключение кабелей проводятся при снятой передней панели.

1.4.1.3 Под передней панелью расположены:

- защитная крышка (8), опломбированная наклейкой ОТК предприятия-изготовителя;

- клемма подключения кабеля электропитания и выходного дискретного сигнала (5). Назначение контактов клеммы приведено на рисунке 1.2;

- разъем «УПРАВЛ.», предназначенный для выбора порогового значения срабатывания аварийной сигнализации (10 % НКПР или 20 % НКПР), проведения корректировки нуля и чувствительности (7). Назначение контактов разъема «УПРАВЛ.» приведено на рисунке 1.3.

1.4.2 Работа сигнализатора

1.4.2.1 В состав сигнализатора входит датчик термохимический (ТХД).

Принцип действия ТХД основан на окислении горючего газа на поверхности катализатора, электрически нагреваемого до температуры 500 °С. При окислении температура чувствительного элемента повышается, приблизительно пропорционально содержанию определяемого горючего газа.

Конструктивно датчик состоит из двух чувствительных элементов (рабочий и сравнительный), установленных близко друг от друга. Рабочий и сравнительный чувствительные элементы электрически подобны друг другу, но сравнительный чувствительный элемент не изменяет свою температуру и, следовательно, свое электрическое сопротивление при контакте с горючим газом.

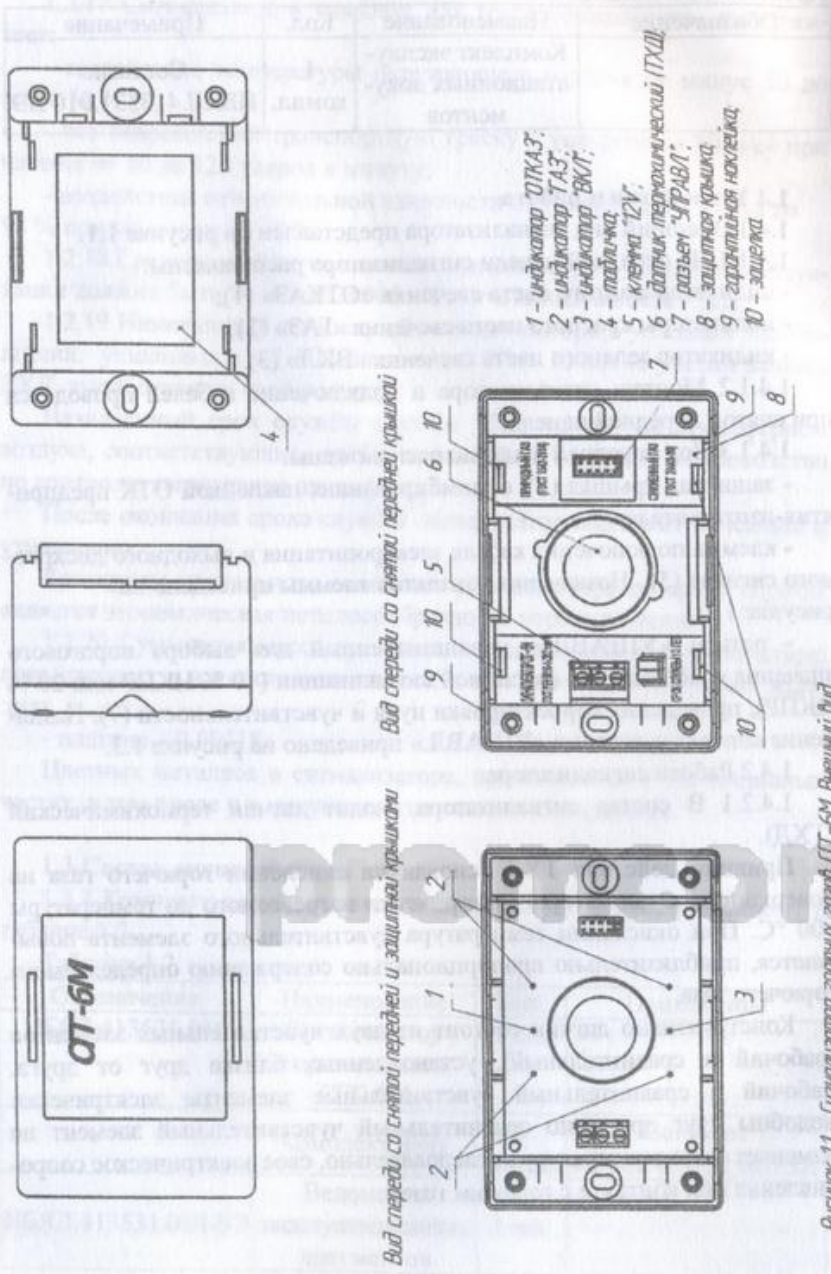


Рисунок 11 - Газоанализатор горючих газов СТ-6М. Внешний вид.

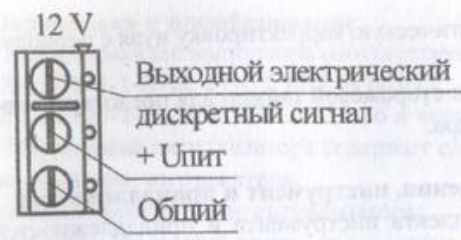


Рисунок 1.2 - Назначение контактов клеммы питания

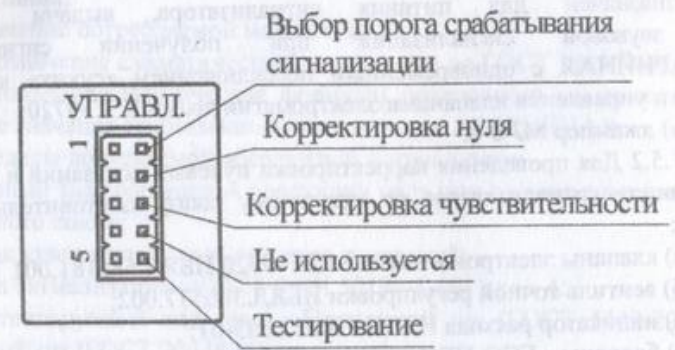


Рисунок 1.3 - Назначение контактов разъема "УПРАВЛ."

Чувствительные элементы включены в мостовую схему. При этом влияние внешних воздействующих факторов, таких, как давление, температура и влажность окружающей среды, компенсируются в пределах рабочего диапазона эксплуатации датчика. Сигнал с мостовой схемы усиливается и подается на микроконтроллер. Микроконтроллер выполняет следующие функции:

- выдачу сигнализации АВАРИЙНАЯ при превышении содержания горючих газов порогового значения срабатывания аварийной сигнализации;
- выдачу сигнализации при обрыве (перегорании) или о коротком замыкании ЧЭ ТХД или при неисправности измерительной схемы сигнализатора;
- выдачу выходного электрического дискретного сигнала АВАРИЯ при срабатывании сигнализации АВАРИЙНАЯ или ОТКАЗ;

- производит автоматическую корректировку нуля с периодичностью один раз в 14 суток.

В схеме использован сторожевой таймер для предотвращения «зависания» микроконтроллера.

1.5 Средства измерения, инструмент и принадлежности

1.5.1 В состав комплекта инструмента и принадлежностей входят следующие изделия:

а) колпачок ИБЯЛ.725313.008;

б) блок сигнализации и питания БСП-6М ИБЯЛ.418471.001. Предназначен для питания сигнализатора, выдачи световой и звуковой сигнализации при получении сигнализации АВАРИЙНАЯ с одновременным переключением «сухих» контактов реле и управления клапанами электромагнитными КЭГ-9720;

в) джампер МЖ-0-6.

1.5.2 Для проведения корректировки нулевых показаний и чувствительности сигнализаторов по отдельному заказу изготовитель предоставляет:

а) клапаны электромагнитные КЭГ-9720 ИБЯЛ.685181.001 ТУ-2003;

б) вентиль точной регулировки ИБЯЛ.306577.002;

в) индикатор расхода ИБЯЛ.418622.003-01;

г) баллоны с ГСО-ПГС:

1) ИБЯЛ.061656.010-61 - воздух кл.1 ГОСТ 17433-80 (4 л);

2) ИБЯЛ.061656.010-161 - воздух кл.1 ГОСТ 17433-80 (8 л);

3) ИБЯЛ.061656.010-34.04 - состава CH_4 -воздух, номинальное содержание объемной доли CH_4 – 1,10 %, номер по Госреестру – 10463-2014 (4 л).

1.5.3 По отдельному заказу изготовитель предоставляет ТХД взамен отработавшего свой ресурс: ИБЯЛ.413226.105-02 (ИБЯЛ.413923.031-03 – датчик в транспортной упаковке).

1.5.4 Изготовитель предоставляет по отдельному заказу:

а) блок сигнализации и питания БСП-6М ИБЯЛ.418471.001. Предназначен для питания сигнализатора, выдачи световой и звуковой сигнализации при получении сигнализации АВАРИЙНАЯ с одновременным переключением «сухих» контактов реле и управления клапанами электромагнитными КЭГ-9720;

б) диспетчерский пульт ДИСП ИБЯЛ.465213.003. Предназначен для приема сигналов АВАРИЯ от сигнализатора, выдачи световой и звуковой сигнализации с одновременным переключением «сухих» контактов реле.

1.6 Маркировка и пломбирование

1.6.1 Маркировка сигнализатора соответствует ГОСТ Р ЕН 50194-1-2012, ГОСТ 12.2.091-2012, ГОСТ МЭК 60335-1-2008, ГОСТ 26828-86 и чертежам изготовителя.

1.6.2 Маркировка сигнализатора содержит следующие требования:

а) товарный знак изготовителя;

б) условное наименование сигнализатора;

в) заводской порядковый номер, год и квартал изготовления;

г) маркировку степени защиты по ГОСТ 14254-96;

д) условное обозначение рода тока, номинальные значения напряжения питания;

е) значение потребляемой мощности;

ж) обозначение климатического исполнения по ГОСТ 15150-69;

з) обозначение (химическая формула) поверочного компонента и пороговое значение срабатывания сигнализации АВАРИЙНАЯ;

и) пределы допускаемой абсолютной погрешности;

к) единый знак обращения продукции на рынке государств – членов Таможенного союза;

л) знак утверждения типа средства измерений;

м) тип сигнализатора «ГОСТ Р ЕН 50194-1-2012 тип А»;

н) детектируемый вид газов «Природный газ (ГОСТ 5542-2014), сжиженный газ (ГОСТ 20448-90)»;

о) значение назначенного срока службы сигнализатора;

п) знак «читайте руководство оператора» по ГОСТ МЭК 60335-1-2008;

р) ИБЯЛ.413531.010 ТУ.

1.6.3 У органов управления и индикации нанесены надписи или обозначения, указывающие назначение этих органов.

1.6.4 Маркировка транспортной тары соответствует ГОСТ 14192-96, чертежам изготовителя и имеет манипуляционные знаки: «ХРУПКОЕ. ОСТОРОЖНО», «БЕРЕЧЬ ОТ ВЛАГИ», «ВЕРХ», «ОГРАНИЧЕНИЕ ТЕМПЕРАТУРЫ».

1.6.5 Транспортная маркировка содержит:

- основные надписи с указанием наименования грузополучателя и пункта назначения;

- дополнительные надписи с указанием грузоотправителя и пункта отправления, надписи транспортных организаций;

- значение минимальной температуры транспортирования.

1.6.6 Схема пломбировки сигнализаторов от несанкционированного доступа приведена в приложении А.

1.7 Упаковка

1.7.1 Сигнализатор относится к группе Ш-1 по ГОСТ 9.014-78.

1.7.2 Способ упаковки, подготовка к упаковке, транспортная тара и материалы, применяемые при упаковке, порядок размещения соответствуют чертежам предприятия-изготовителя.

Перед упаковкой необходимо проверить наличие и сохранность пломб.

1.7.3 Конструкция транспортной тары обеспечивает защиту от несанкционированного вскрытия.

2 Использование по назначению

2.1 Общие указания по эксплуатации

2.1.1 По способу защиты человека от поражения электрическим током сигнализатор соответствует классу Ш по ГОСТ 12.2.007.0-75.

2.1.2 Монтаж и подключение сигнализатора должны производиться при отключенном электропитании. Условия, срочность работы и другие причины не являются основанием для нарушения требований безопасности.

2.1.3 Оперативное обслуживание сигнализаторов должно осуществляться специалистами, изучившими эксплуатационную документацию, знающими правила эксплуатации электроустановок, сдавшими экзамены по технике безопасности и имеющими квалификационную группу по электробезопасности не ниже I.

ВНИМАНИЕ:

1 ЗАПРЕЩАЕТСЯ ЭКСПЛУАТИРОВАТЬ СИГНАЛИЗАТОР В УСЛОВИЯХ И РЕЖИМАХ, ОТЛИЧАЮЩИХСЯ ОТ УКАЗАННЫХ В НАСТОЯЩЕМ РУКОВОДСТВЕ ПО ЭКСПЛУАТАЦИИ!

2 ЭКСПЛУАТАЦИЯ СИГНАЛИЗАТОРА С ПОВРЕЖДЕННЫМИ ЭЛЕМЕНТАМИ ИЛИ ПЛОМБАМИ И ДРУГИМИ НЕИСПРАВНОСТЯМИ КАТЕГОРИЧЕСКИ ЗАПРЕЩАЕТСЯ!

2.1.4 Сигнализатор обеспечивает степень защиты персонала от соприкосновения с находящимися под напряжением частями или приближения к ним, а также степень защиты от попадания внутрь твердых тел и воды - IP30 по ГОСТ 14254-96.

2.1.5 Во время эксплуатации сигнализатор должен подвергаться систематическому внешнему осмотру.

2.1.6 Требования безопасности при эксплуатации баллонов со сжатыми газами должны соответствовать «Правилам промышленной безопасности опасных производственных объектов, на которых используется оборудование, работающее под избыточным давлением», утвержденным приказом Федеральной службы по экологическому, технологи-

ческому и атомному надзору от 25 марта 2014 г. № 116.

2.1.7 Сброс газа при проверке сигнализаторов по ГСО-ПГС должен осуществляться за пределы помещения согласно «Правилам безопасности сетей газораспределения и газопотребления», утвержденным приказом Ростехнадзора от 15.11.2013 г. № 542.

2.2 Подготовка сигнализатора к использованию

2.2.1 Если сигнализатор транспортировался в условиях, резко отличающихся от рабочих, то необходимо выдержать его перед распаковыванием в рабочих условиях не менее 12 ч.

2.2.2 Подготовка сигнализатора к использованию включает в себя следующие основные операции:

- проверка комплектности;
- внешний осмотр;
- размещение и монтаж сигнализатора;
- подключение электрических цепей;
- установка порогового значения срабатывания сигнализации;
- проверка работоспособности сигнализатора.

2.2.3 Проверка комплектности

2.2.3.1 Проверка комплектности сигнализатора и состояния ЗИП проводится путем внешнего осмотра и сличением комплектности ЗИП с указанной в ведомости ЗИП ИБЯЛ.413531.010 ЗИ.

2.2.3.2 Проверка комплектности эксплуатационной документации проводится путем сличения комплектности эксплуатационных документов с указанной в ведомости ИБЯЛ.413531.010 ВЭ.

2.2.4 Внешний осмотр

2.2.4.1 Перед использованием сигнализаторов и периодически, при эксплуатации, необходимо проводить внешний осмотр, при котором проверять:

- наличие и целостность маркировки степени защиты;
- наличие и целостность предупредительных надписей;
- отсутствие повреждений корпуса;
- наличие гарантийной наклейки;
- отсутствие внешних повреждений, влияющих на степень защиты сигнализатора и его работоспособность;
- отсутствие повреждений оболочки кабелей питания и подключения внешних устройств, надёжность присоединения кабелей питания и подключения внешних устройств.

2.2.5 Размещение и монтаж сигнализатора

2.2.5.1 Монтаж сигнализатора при строительстве нового объекта, реконструкции или ремонте существующего следует проводить как

можно ближе к окончанию строительных работ, но до того, как станет возможно появление взрывоопасных газов, с тем, чтобы предотвратить повреждение сигнализатора вследствие проведения таких работ, как сварка или покраска.

Если сигнализатор уже смонтирован на месте установки, необходимо защитить его от загрязнения, возможного при проведении строительных работ, с помощью герметичного материала, а также следует снабдить его четкой маркировкой, предупреждающей, что сигнализатор отключен.

2.2.5.2 Сигнализатор следует устанавливать в местах, которые обеспечивают соответствие температуры эксплуатации значениям, установленным изготовителем.

Не допускается эксплуатация сигнализатора за пределами диапазона значений рабочей температуры, установленными изготовителем.

2.2.5.3 При выборе места размещения необходимо учитывать, что сигнализатор должен быть легкодоступным для проведения периодической корректировки, технического обслуживания и проверки выполнения требований электробезопасности. Должна быть обеспечена возможность подключения к сигнализатору приспособлений и контрольно-измерительного оборудования для проведения указанных работ на месте его установки.

При монтаже сигнализатора необходимо учитывать следующее:

- сигнализатор должен быть размещен в вертикальном положении вне зоны действия прямых воздушных потоков от приточно-вытяжной вентиляции;

- сигнализатор должен устанавливаться не ближе 0,5 м от источников тепла, например, батареи отопления и нагревательных приборов;

- при контроле содержания природного газа (метана) сигнализатор должен размещаться как можно выше над полом (не ниже 30 см от потолка) и на расстоянии от 1 до 5 м от источников газа;

- при контроле содержания сжиженного газа сигнализатор должен размещаться как можно ниже над полом (не выше 30 см от пола) и на расстоянии не более 4 м от источника газа, так как пары сжиженного газа тяжелее воздуха и могут скапливаться в низких и непрветриваемых местах;

- в случае использования сигнализатора совместно с БСП-6М и клапаном электромагнитным, например - типа КЭГ-9720, установку последнего необходимо производить согласно ИБЯЛ.685181.001 ПС как можно ближе к вводу газа в помещение или здание.

ВНИМАНИЕ:

СИГНАЛИЗАТОР НЕ РЕКОМЕНДУЕТСЯ УСТАНОВЛИВАТЬ:

- **НА ОТКРЫТОМ ВОЗДУХЕ;**

- **НЕПОСРЕДСТВЕННО НАД МЕСТАМИ, ПРЕДНАЗНАЧЕННЫМИ ДЛЯ ПРИГОТОВЛЕНИЯ И ПРИЕМА ПИЩИ;**

- **НЕПОСРЕДСТВЕННО НАД СТОКАМИ ВОД;**

- **РЯДОМ С ВЫТЯЖНЫМИ УСТРОЙСТВАМИ;**

- **В МЕСТАХ, В КОТОРЫХ УСЛОВИЯ ОКРУЖАЮЩЕЙ СРЕДЫ НЕ СООТВЕТСТВУЮТ УСЛОВИЯМ ЭКСПЛУАТАЦИИ, УКАЗАННЫМ В НАСТОЯЩЕМ РУКОВОДСТВЕ ПО ЭКСПЛУАТАЦИИ;**

- **В МЕСТАХ, ГДЕ ЕСТЬ ВЕРОЯТНОСТЬ ПОВРЕЖДЕНИЯ СИГНАЛИЗАТОРА;**

- **ПОДКЛЮЧЕНИЕ И ОТКЛЮЧЕНИЕ СИГНАЛИЗАТОРА К ИСТОЧНИКУ ПИТАНИЯ ИЛИ БЛОКУ БСП-6М ПРОИЗВОДИТЬ ТОЛЬКО ПРИ ВЫКЛЮЧЕННОМ ИСТОЧНИКЕ ПИТАНИЯ ИЛИ БЛОКЕ БСП-6М!**

2.2.5.4 Закрепить сигнализатор в рабочем положении. Размещение сигнализатора, разметку и установку крепления сигнализатора проводить в соответствии с приложением Б.

Для снятия передней панели необходимо пальцами обеих рук одновременно надавить на переднюю крышку сверху и снизу в зонах защелок 10 (см. рисунок 1.1) и потянуть на себя.

2.2.5.5 В качестве проводов для подключения сигнализатора можно, например, использовать следующие марки проводов:

- ШВВП 3x0,5 ГОСТ 7399-97

- ПВС 3x0,5 ГОСТ 7399-97

- ШВЛ 3x0,5 ГОСТ 7399-97

2.2.6 Подключение электрических цепей

2.2.6.1 Подключение сигнализатора к блоку БСП-6М производить согласно схеме подключения, приведенной в приложении Б:

- предварительно разделанные концы кабеля подключить к соответствующим контактам клеммников винтовых сигнализатора (поз.5 рисунок 1.1, рисунок 1.2) и блока БПС-6М.

ВНИМАНИЕ: ПРИ МОНТАЖЕ И ПОДКЛЮЧЕНИИ ЭЛЕКТРИЧЕСКИХ ЦЕПЕЙ НЕОБХОДИМО ПРИМЕНЕНИЕ МЕРОПРИЯТИЙ, УСТРАНЯЮЩИХ ИЛИ ОГРАНИЧИВАЮЩИХ ОПАСНОЕ ВОЗДЕЙСТВИЕ СТАТИЧЕСКОГО ЭЛЕКТРИЧЕСТВА НА СИГНАЛИЗАТОР (ОСТ 11.073.062-2001 ПП.4.3, 4.4.1, 4.5, 5.2)!

2.2.7 Установка порогового значения срабатывания сигнализации

2.2.7.1 Для установки порогового значения срабатывания сигнализации 10 % НКПР, необходимо снять замыкатель-перемычку с контакта 1 разъема «УПРАВЛ.» сигнализатора.

2.2.7.2 Для установки порогового значения срабатывания сигнализации 20 % НКПР, необходимо установить замыкатель-перемычку на контакт 1 разьема «УПРАВЛ.» сигнализатора.

2.2.8 Проверка работоспособности сигнализатора

2.2.8.1 Снять переднюю крышку сигнализатора (см. п.2.2.5.4).

2.2.8.2 Включить сигнализатор, дождаться окончания прогрева (см. п.2.3.1.2).

2.2.8.3 Подготовить тампон из ваты или ветоши приблизительно диаметром 2 см. Смочить его спиртом этиловым (неразбавленным), поднести к внешней поверхности сигнализатора в месте установки ТХД (6) (см. рисунок 1.1.). Удерживать тампон до момента срабатывания сигнализации АВАРИЙНАЯ.

ВНИМАНИЕ:

СМАЧИВАНИЕ ТХД И ПОПАДАНИЕ СПИРТА НА КОРПУС СИГНАЛИЗАТОРА НЕДОПУСТИМО!

ИСПОЛЬЗОВАНИЕ ГАЗОВОЙ ЗАЖИГАЛКИ НЕДОПУСТИМО!

2.2.8.4 По окончании проверки работоспособности установить переднюю крышку на сигнализатор.

2.3 Использование сигнализатора

2.3.1 Порядок работы

2.3.1.1 Сигнализатор осуществляет непрерывный контроль значения дозрывоопасной концентрации горючих газов (метана или пропан-бутановой смеси) в воздухе.

Режим измерений – непрерывный, за исключением времени проведения технического обслуживания в соответствии с разделом 3.

2.3.1.2 После включения сигнализатора выдается световая индикация зеленого цвета «ВКЛ».

Сигнализатор переходит в режим прогрева. В течение времени прогрева сигнализатор выдает одиночный световой сигнал желтого цвета с периодичность примерно 3 с.

По окончании времени прогрева световой желтого цвета сигнал отключается и сигнализатор переходит в режим измерения.

2.3.1.3 При содержании горючих газов, превышающем установленное пороговое значение:

а) выдается сигнализация АВАРИЙНАЯ;

б) выдается выходной электрический дискретный сигнал АВАРИЯ.

2.3.1.4 При обрыве (перегорании) или коротком замыкании ЧЭ ТХД, или при неисправности измерительной схемы сигнализатора выдается сигнализация ОТКАЗ и выходной электрический дискретный сигнал

АВАРИЯ.

ВНИМАНИЕ:

СИГНАЛИЗАТОР СООТВЕТСТВУЕТ ТРЕБОВАНИЯМ К ЭЛЕКТРОМАГНИТНОЙ СОВМЕСТИМОСТИ СОГЛАСНО ГОСТ Р 51522.1-2011, НО ИСПОЛЬЗОВАНИЕ СОТОВЫХ ТЕЛЕФОНОВ И РАДИОСТАНЦИЙ РАЗЛИЧНЫХ МОЩНОСТЕЙ И ДИАПАЗОНОВ ЧАСТОТ В НЕПОСРЕДСТВЕННОЙ БЛИЗОСТИ ОТ СИГНАЛИЗАТОРА И КАБЕЛЕЙ ПИТАНИЯ МОЖЕТ СОЗДАВАТЬ ПОМЕХИ ИХ РАБОТЕ, ПРИВОДЯ К ЛОЖНОМУ СРАБАТЫВАНИЮ СИГНАЛИЗАЦИИ. ДЛЯ БОЛЬШИНСТВА МОДЕЛЕЙ СОТОВЫХ ТЕЛЕФОНОВ И РАДИОСТАНЦИЙ МАЛОЙ МОЩНОСТИ РАССТОЯНИЕ ДО СИГНАЛИЗАТОРА И КАБЕЛЕЙ ПИТАНИЯ ДОЛЖНО БЫТЬ НЕ МЕНЕЕ 2 М!

К ЛОЖНОМУ СРАБАТЫВАНИЮ СИГНАЛИЗАЦИИ МОГУТ ПРИВЕСТИ:

- ПРОВЕДЕНИЕ РЕМОНТНЫХ И ПОКРАСОЧНЫХ РАБОТ В МЕСТАХ УСТАНОВКИ СИГНАЛИЗАТОРА;

- ИСПОЛЬЗОВАНИЕ РАСТВОРИТЕЛЕЙ, ЛАКОВ, КРАСОК В МЕСТАХ УСТАНОВКИ СИГНАЛИЗАТОРА;

- РАСПЫЛЕНИЕ АЭРОЗОЛЕЙ!

2.3.1.5 При срабатывании сигнализации АВАРИЙНАЯ необходимо выполнить следующие действия (не обязательно в указанном порядке):

а) перекрыть газовую магистраль вентилем или задвижкой;

б) погасить все источники открытого огня;

в) обеспечить проветривание помещения (открыть окна, двери и т.д.);

г) не включать свет;

д) не включать и не выключать никакие электрические приборы, в том числе сигнализатор;

е) не пользоваться открытым огнем;

ж) не использовать в помещении, в котором предполагается наличие газа, сотовый телефон;

з) вызвать представителя газовой службы для проверки газового хозяйства.

2.3.1.6 В случае уменьшения содержания определяемого компонента в контролируемой среде относительно установленного порогового значения срабатывания сигнализации, сигнализация АВАРИЙНАЯ автоматически отключится.

Примечание - Для обеспечения функции самоблокировки сигнализации АВАРИЙНАЯ необходимо подключение сигнализатора к блокам БСП-6М.

2.3.1.7 Если причина утечки газа не определена и содержание

горючих газов остается выше установленного порогового значения срабатывания сигнализации, будет происходить повторное срабатывание аварийной сигнализации.

В этом случае следует освободить помещение и НЕЗАМЕДИТЕЛЬНО СООБЩИТЬ в аварийную газовую службу.

2.3.1.8 Сигнализатор один раз в 14 суток проводит автоматическую корректировку нулевых показаний. В течение автоматической корректировки нулевых показаний сигнализатор выдает прерывистый световой сигнал желтого цвета.

2.3.1.9 В сигнализаторе реализован режим тестирования для проверки исправности индикатора «ГАЗ», индикатора «ОТКАЗ», исправности выходного сигнала АВАРИЯ.

Для тестирования сигнализатора необходимо установить замыкатель-перемычку на контакт 5 разъема «УПРАВЛ.» сигнализатора.

Примерно через 5 с сигнализатор перейдет в режим тестирования, при этом:

- сигнализатор попеременно выдает световые сигналы зеленого, красного и желтого цвета;

- выдает электрический дискретный сигнал АВАРИЯ.

Для выхода из режима тестирования необходимо снять замыкатель-перемычку с контакта 5 разъема «УПРАВЛ.» сигнализатора. При этом световые сигналы красного и желтого цвета отключатся, а выходной электрический дискретный сигнал АВАРИЯ перейдет в исходное состояние.

2.3.2 Методика измерений

2.3.2.1 Включить сигнализатор. После включения сигнализатора выдается кратковременный звуковой сигнал и световая индикация зеленого цвета «ВКЛ». Сигнализатор переходит в режим прогрева. В течение времени прогрева сигнализатор выдает одиночный световой желтого цвета сигнал с периодичностью примерно 3 с.

2.3.2.2 Прогреть сигнализатор в течение 5 мин. По окончании времени прогрева световой желтого цвета сигнал отключается и сигнализатор переходит в режим измерения.

2.3.2.3 Проконтролировать отсутствие неисправностей сигнализатора (см. таблицу 2.1).

2.3.2.4 Подать на сигнализатор анализируемую газовую смесь. Контролировать срабатывание сигнализации согласно пп.2.3.1.2 – 2.3.1.4.

2.3.3 Возможные неисправности и способы их устранения

2.3.3.1 Возможные неисправности сигнализатора и способы их

устранения приведены в таблице 2.1.

Таблица 2.1

Внешнее проявление неисправности	Вероятная причина	Способ устранения
1 Наличие постоянной световой желтого цвета «ОТКАЗ»	Обрыв или короткое замыкание чувствительных элементов ТХД	Заменить ТХД
2 При попытке корректировки нулевых показаний сигнализатор выдает постоянный световой сигнал желтого цвета	В помещении содержится определяемый компонент Баллон с ГСО-ПГС содержит определяемый компонент	Проветрить помещение Проверить паспорт на ГСО-ПГС
3 При попытке корректировки чувствительности сигнализатор выдает постоянный световой сигнал желтого цвета	Низкая чувствительность ТХД вследствие отравления рабочего чувствительного элемента соединениями хлора, серы и т.д., а также окончания срока службы Баллон с ГСО-ПГС не содержит определяемого компонента	Заменить ТХД Проверить паспорт на ГСО-ПГС
Примечание – Во всех остальных случаях ремонт производится изготовителем или в специализированных сервисных центрах. Список сервисных центров приведен в разделе «Представительства» на сайтах предприятия: www.analitpribor-smolensk.ru и analitpribor.pf .		

Примечание – Замена ТХД производится согласно п.4.2.1 уполномоченными службами и организациями или на предприятии-изготовителе.

3 Техническое обслуживание

3.1 Общие указания

3.1.1 При использовании сигнализатора по назначению и хранении следует проводить его техническое обслуживание (ТО). ТО включает в себя плановые регламентные работы и внеплановые ремонтные работы по заявке владельцев сигнализатора.

Виды, объем и периодичность плановых ТО сигнализатора приве-

дены в таблице 3.1.

Таблица 3.1

Вид ТО	Объем ТО	Периодичность
1 Корректировка нулевых показаний и чувствительности сигнализатора по ГСО-ПГС	По методике п.3.3.1	Один раз в 12 месяцев*
2 Контрольный осмотр	По методике п.3.3.2	Один раз в сутки
3 Очистка корпуса от загрязнений	По методике п.3.3.3	Один раз в 6 месяцев или при необходимости
4 Проверка работоспособности	По методике п.3.4	Перед вводом в эксплуатацию, при подготовке к поверке
5 Техническое освидетельствование	По методике п.3.5	Один раз в 12 месяцев

* Корректировку по ГСО-ПГС следует также провести:
а) при первом включении сигнализатора и после получения сигнализатора из ремонта;
б) перед проведением поверки сигнализатора;
в) в случае, если возникают сомнения в достоверности показаний сигнализатора.

ВНИМАНИЕ: ПРИ НАЛИЧИИ ВРЕДНЫХ ВЕЩЕСТВ – КАТАЛИТИЧЕСКИХ ЯДОВ В КОНТРОЛИРУЕМОЙ СРЕДЕ, ВРЕМЯ АВТОМАТИЧЕСКОЙ РАБОТЫ СИГНАЛИЗАТОРА БЕЗ ТЕХНИЧЕСКОГО ОБСЛУЖИВАНИЯ УСТАНОВЛИВАЕТСЯ НА ОСНОВЕ ОПЫТА ЭКСПЛУАТАЦИИ В КОНКРЕТНЫХ УСЛОВИЯХ ПРИМЕНЕНИЯ!

3.1.2 Требования к составу и квалификации обслуживающего персонала

3.1.2.1 ТО сигнализатора проводится изготовителем или специализированными организациями, имеющими лицензию Федерального агентства по техническому регулированию и метрологии на ремонт средств измерений данного типа.

3.1.2.2 К проведению технического обслуживания сигнализатора должны допускаться специалисты, знающие правила эксплуатации электроустановок во взрывоопасных зонах, изучившие материальную часть и эксплуатационную документацию на сигнализатор и имеющие квалификационную группу по электробезопасности не ниже III.

3.2 Меры безопасности

3.2.1 Сброс газа при проверке сигнализаторов по ГСО-ПГС должен осуществляться за пределы помещения согласно «Правилам безопасности сетей газораспределения и газопотребления», утвержденным приказом Ростехнадзора от 15.11.2013 г. № 542.

3.2.3 Требования безопасности при эксплуатации баллонов с газовыми смесями под давлением должны соответствовать «Правилам промышленной безопасности опасных производственных объектов, на которых используется оборудование, работающее под избыточным давлением», утвержденным приказом Федеральной службы по экологическому, технологическому и атомному надзору от 25.03.2014 г. № 116.

3.3 Порядок технического обслуживания сигнализатора

3.3.1 Проверка и корректировка нулевых показаний и чувствительности сигнализатора по ГСО-ПГС

3.3.1.1 Средства проведения корректировки нулевых показаний и чувствительности, расходные материалы приведены в таблице 3.2.

3.3.1.2 Корректировку проводить при следующих условиях:

- температура окружающей среды (20 ± 5) °С;
- относительная влажность (65 ± 15) %;
- атмосферное давление ($101,3 \pm 4,0$) кПа ((760 ± 30) мм рт.ст.);
- напряжение питания постоянного тока от 10,8 до 13,2 В;
- состав и характеристики ГСО-ПГС, используемых для корректировки сигнализатора, приведен в таблице 3.3;
- расход ГСО-ПГС устанавливать равным ($0,4 \pm 0,1$) дм³/мин, длительность подачи – 3 мин;
- баллоны с ГСО-ПГС должны быть выдержаны при температуре проведения корректировки в течение 24 ч;
- сигнализаторы должны быть выдержаны при температуре проведения корректировки в течение 2 ч.

3.3.1.3 ГСО-ПГС подавать по схеме рисунка 3.1.

Примечания

1 При наличии в контролируемой среде веществ, отравляющих чувствительные элементы ТХД (хлор, сера, фосфор, мышьяк, сурьма и их соединения), периодичность корректировки необходимо регламентировать применительно к конкретным условиям эксплуатации.

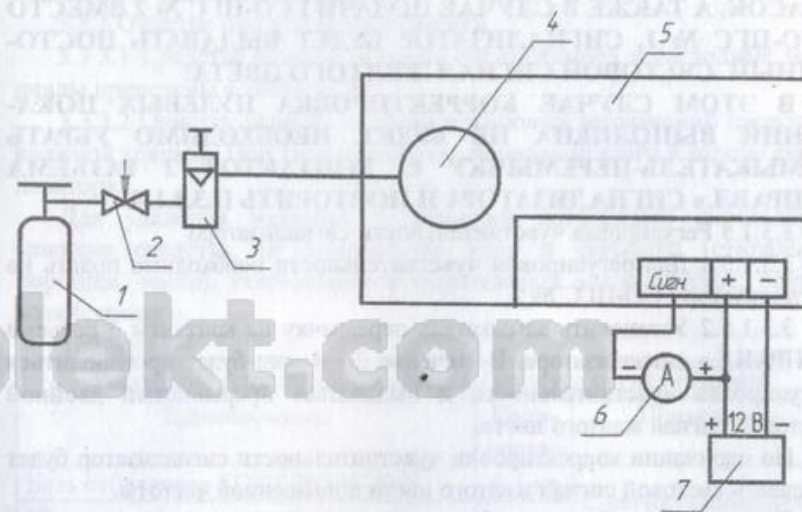
2 Допускается корректировку нулевых показаний производить на атмосферном воздухе. При этом помещение обязательно должно быть проветрено.

Таблица 3.2

Средства проведения корректировки нулевых показаний и чувствительности		
Наименование	Кол.	Примечание
Вентиль точной регулировки ИБЯЛ.306577.002	1 шт.	С сигнализатором не поставляется
Источник питания постоянного тока Б5-78 модификации Б5-78/6, диапазон выходного напряжения от 0 до 30 В; диапазон выходного тока от 0 до 4,0 А; ТУ РБ 100039847.051-2004	1 шт.	
Прибор электроизмерительный лабораторный переносной аналоговый М2044 (вольтамперметр М2044), пределы измерения тока от 0,75 мА до 30 А; пределы измерения напряжения от 15 мВ до 600 В, КТ 0,2; ТУ 25-7514.0106-86	1 шт.	
Индикатор расхода ИБЯЛ.418622.003-05	1 шт.	
Секундомер механический СОСпр-26-2-000, 60 с/60 мин, КТ 2; ТУ 25-1894.003-90	1 шт.	
Трубка поливинилхлоридная ПВХ 4x1,5 ТУ 2247-465-00208947-2006	2 м	
Колпачок ИБЯЛ.725313.008	1 шт.	
Джампер МД-0-6	1 шт.	
ГСО-ПГС № 1 (воздух сжатый кл. 1 ГОСТ 17433-80)	4 л	
ГСО-ПГС № 2 (см. таблицу 3.3)	4 л	
Примечание – Климатические условия можно контролировать приборами: - барометр-анероид контрольный М67, диапазон измерения от 81,3 до 105 кПа (от 610 до 790 мм рт. ст.), погрешность $\pm 0,1$ кПа ($\pm 0,8$ мм рт. ст.); ТУ 25-04-1797-75; - психрометр аспирационный МВ-4-2М ТУ 52-07-(ГРПИ.405132.001)-92, диапазон измерения от 10 до 100 %; - термометр стеклянный лабораторный ТЛ-2, диапазон измерения от 0 до 100 °С, цена деления 1 °С ТУ25-2021.003-88 или аналогичными, обеспечивающими требуемую точность и пределы измерений.		

Таблица 3.3

№ ГСО-ПГС	Компонентный состав	Единица физической величины	Характеристика ГСО-ПГС			Номер ГСО-ПГС по Госреестру или обозначение НТД
			Содержание определяемого компонента	Пределы допускаемого отклонения, $\pm \Delta$, %	Пределы допускаемой относительной погрешности $\pm \Delta_0$, %	
1	Воздух Кл.1 ГОСТ 17433-80					
2	CH ₄ -воздух	объемная доля, % (% НКПР)	1,10 (25)	5	- 0,011·X+0,811	10463-2014



1 – баллон с ГСО-ПГС; 5 – сигнализатор; 2 – вентиль точной регулировки; 6 – вольтамперметр М2044; 3 – ротаметр; 7 – источник питания постоянного тока. 4 – колпачок ИБЯЛ.725313.008;

Газовые соединения выполнить трубкой ПВХ 4x1,5.

Рисунок 3.1 – Схема проверки сигнализатора

3.3.1.4 Корректировка нулевых показаний

3.3.1.4.1 Для корректировки нулевых показаний необходимо подать на сигнализатор ГСО-ПГС № 1 в течение 3 мин.

3.3.1.4.2 Установить замыкатель-перемычку на контакты 2 разъема «УПРАВЛ.» сигнализатора. В течение 3 - 4 мин будет производиться корректировка нулевых показаний и выдаваться последовательность коротких одиночных световых сигналов желтого цвета.

По окончании корректировки нулевых показаний сигнализатор будет выдаваться световой сигнал желтого цвета повышенной частоты.

После этого необходимо убрать замыкатель-перемычку с контактов 2 разъема «УПРАВЛ.» сигнализатора. Проконтролировать отсутствие световой сигнализации АВАРИЙНАЯ.

После чего корректировку нулевых показаний считать завершенной.

ВНИМАНИЕ:

ПРИ ПОПЫТКЕ КОРРЕКТИРОВКИ НУЛЕВЫХ ПОКАЗАНИЙ ПО АТМОСФЕРНОМУ ВОЗДУХУ, В КОТОРОМ СОДЕРЖИТСЯ ГОРЮЧИЙ ГАЗ ИЛИ ПАРЫ РАСТВОРИТЕЛЕЙ, ЛАКОВ, КРАСОК, А ТАКЖЕ В СЛУЧАЕ ПОДАЧИ ГСО-ПГС № 2 ВМЕСТО ГСО-ПГС № 1, СИГНАЛИЗАТОР БУДЕТ ВЫДАВАТЬ ПОСТОЯННЫЙ СВЕТОВОЙ СИГНАЛ ЖЕЛТОГО ЦВЕТА!

В ЭТОМ СЛУЧАЕ КОРРЕКТИРОВКА НУЛЕВЫХ ПОКАЗАНИЙ ВЫПОЛНЕНА НЕ БУДЕТ. НЕОБХОДИМО УБРАТЬ ЗАМЫКАТЕЛЬ-ПЕРЕМЫЧКУ С КОНТАКТОВ 2 РАЗЪЕМА «УПРАВЛ.» СИГНАЛИЗАТОРА И ПОВТОРИТЬ П.3.3.1.4!

3.3.1.5 Регулировка чувствительности сигнализатора

3.3.1.5.1 Для регулировки чувствительности необходимо подать на сигнализатор ГСО-ПГС № 2.

3.3.1.5.2 Установить замыкатель-перемычку на контакты 3 разъема «УПРАВЛ.» сигнализатора. В течение 3 - 4 мин будет производиться регулировка чувствительности и выдаваться прерывистый двойной световой сигнал желтого цвета.

По окончании корректировки чувствительности сигнализатор будет выдавать световой сигнал желтого цвета повышенной частоты.

После этого необходимо убрать замыкатель-перемычку с контактов 3 разъема «УПРАВЛ.» сигнализатора.

Убедиться в наличии световой сигнализации АВАРИЙНАЯ.

После чего корректировку чувствительности считать завершенной.

ВНИМАНИЕ:

ПРИ ПОПЫТКЕ КОРРЕКТИРОВКИ ЧУВСТВИТЕЛЬНОСТИ ПО АТМОСФЕРНОМУ ВОЗДУХУ, А ТАКЖЕ В СЛУЧАЕ ПОДАЧИ ГСО-ПГС № 1 ВМЕСТО

ГСО-ПГС № 2, СИГНАЛИЗАТОР БУДЕТ ВЫДАВАТЬ ПОСТОЯННЫЙ СВЕТОВОЙ СИГНАЛ ЖЕЛТОГО ЦВЕТА!

В ЭТОМ СЛУЧАЕ КОРРЕКТИРОВКА ЧУВСТВИТЕЛЬНОСТИ ВЫПОЛНЕНА НЕ БУДЕТ. НЕОБХОДИМО УБРАТЬ ЗАМЫКАТЕЛЬ-ПЕРЕМЫЧКУ С КОНТАКТОВ 3 РАЗЪЕМА «УПРАВЛ.» СИГНАЛИЗАТОРА И ПОВТОРИТЬ П.3.3.1.5!

3.3.1.6 Сигнализатор готов к работе.

3.3.2 Контрольный осмотр

3.3.2.1 При контрольном осмотре сигнализатора следует проверить:

- наличие гарантийных наклеек и маркировки;
- целостность корпуса сигнализатора, отсутствие повреждений;
- отсутствие повреждений оболочки и надёжность присоединения кабеля питания.

ВНИМАНИЕ: ЭКСПЛУАТАЦИЯ СИГНАЛИЗАТОРОВ С ПОВРЕЖДЕННЫМИ ЭЛЕМЕНТАМИ ИЛИ ГАРАНТИЙНЫМИ НАКЛЕЙКАМИ И ДРУГИМИ НЕИСПРАВНОСТЯМИ КАТЕГОРИЧЕСКИ ЗАПРЕЩАЕТСЯ!

3.3.3 Очистка корпуса от загрязнений

3.3.3.1 Средства очистки корпуса сигнализатора и расходные материалы приведены в таблице 3.4.

3.3.3.2 Очистку корпуса от пыли и жировых загрязнений проводить влажной тряпкой. При этом исключить попадание влаги в корпус сигнализатора.

Для удаления жировых загрязнений необходимо использовать моющие средства, не содержащие хлор и сульфаты (стиральные порошки, мыло). Рекомендуются использовать мыло детское, банное, хозяйственное.

Таблица 3.4

Расходные материалы для очистки корпуса сигнализаторов		
Наименование	Количество	Примечание
Бязь отбеленная ГОСТ 29298-2005	0,1 кг	С сигнализатором не поставляется
Мыло хозяйственное твердое ГОСТ 30266-95	0,05 кг	

3.4 Проверка работоспособности сигнализатора

3.4.1 Проверку работоспособности сигнализатора следует проводить:

- перед вводом в эксплуатацию;
- при подготовке сигнализатора к проверке.

3.4.2 Включить сигнализатор. После включения сигнализатора выдается кратковременный звуковой сигнал и световая индикация зеленого цвета «ВКЛ». Сигнализатор переходит в режим прогрева. В течение времени прогрева сигнализатор выдает одиночный световой желтого цвета сигнал с периодичностью примерно 3 с.

3.4.3 Прогреть сигнализатор в течение 5 мин. По окончании времени прогрева световой желтого цвета сигнал отключается и сигнализатор переходит в режим измерения.

3.4.4 Проконтролировать отсутствие неисправностей сигнализатора (см. таблицу 2.1).

3.5 Техническое освидетельствование

3.5.1 Сигнализаторы до ввода в эксплуатацию, а также после ремонта или замены ТХД подлежат первичной проверке, при эксплуатации – периодической проверке.

3.5.2 Интервал между поверками - 1 год.

3.5.3 Поверку проводить согласно методике поверки ИБЯЛ.413531.010 МП.

3.5.4 Отрегулированные и поверенные сигнализаторы взаимозаменяемы. Демонтированный для поверки сигнализатор может быть заменен на время поверки другим.

4 Текущий ремонт

4.1 Текущий ремонт сигнализатора

4.1.1 Общие указания

4.1.1.1 В процессе эксплуатации сигнализатор подвергается текущему ремонту, осуществляемому методом ремонта эксплуатирующей организацией.

Содержание работ по текущему ремонту: замена ТХД.

Примечание – Агрегатный метод ремонта с заменой блоков, печатных узлов применяется при среднем и капитальном ремонте и осуществляется фирменным методом на предприятии-изготовителе.

4.1.1.2 Текущий ремонт сигнализатора должен осуществляться специалистами, изучившими эксплуатационную документацию, сдавшими экзамены по технике безопасности.

4.1.1.3 Проведение текущего ремонта одного сигнализатора должно выполняться силами одного специалиста.

4.1.2 Меры безопасности

4.1.2.1 При проведении текущего ремонта необходимо соблюдать указания п.3.2 настоящего РЭ.

4.2 Текущий ремонт составных частей сигнализатора

4.2.1 Замена ТХД

4.2.1.1 Замена ТХД производится в следующих случаях:

- при обрыве (перегорании) чувствительного элемента ТХД;
- при потере чувствительности ТХД;

- при механических повреждениях, влияющих на работоспособность и ТХД, выявляемых при внешнем осмотре и ремонте сигнализатора.

4.2.1.2 Замена ТХД производится уполномоченными организациями или на предприятии-изготовителе.

4.2.1.3 ТХД в сигнализаторе крепится на плате, которая закрыта защитной крышкой. Способ крепления ТХД – пайка выводов.

4.2.1.4 Для замены ТХД сигнализаторов необходимо:

- а) отключить питание;
- б) нарушить гарантийные наклейки, снять переднюю крышку сигнализатора;

в) снять защитную крышку сигнализатора;

г) извлечь из корпуса плату с установленным датчиком;

д) отпаять выводы ТХД от платы и прочистить отверстия;

е) установить новый ТХД на плату и подпаять выводы ТХД;

ж) произвести сборку в обратном порядке.

4.2.1.5 После замены ТХД необходимо:

а) включить сигнализатор, прогреть;

б) провести корректировку по ГСО-ППС согласно п.3.3;

в) провести поверку сигнализатора согласно ИБЯЛ.413531.010 МП.

Примечания

1 Рекомендуемая марка припоя – ПОС 61 ГОСТ 21931-76 (температура пайки 250 ± 20 °С).

2 Для пайки использовать флюсы, не содержащие кислоты.

3 Места паяк промыть спиртом этиловым техническим гидролизным ректификованным «экстра» ГОСТ Р 55878-2013.

4.2.1.6 Внешний осмотр производится на предмет отсутствия механических повреждений, влияющих на работоспособность сигнализатора.

Очистку корпуса от пыли и жировых загрязнений проводить по п.3.3.3.

ВНИМАНИЕ: В СЛУЧАЕ НАРУШЕНИЯ ПРАВИЛ ПО ЭКСПЛУАТАЦИИ СИГНАЛИЗАТОРА, УСТАНОВЛЕННЫХ ПРЕДПРИЯТИЕМ-ИЗГОТОВИТЕЛЕМ, МОЖЕТ УХУДШАТЬСЯ ЗАЩИТА, ПРИМЕНЯЕМАЯ В ДАННОМ СИГНАЛИЗАТОРЕ!

5 Хранение

5.1 Хранение сигнализатора должно соответствовать условиям хранения 1 по ГОСТ 15150-69. Данные условия хранения относятся к хранилищам изготовителя и потребителя.

5.2 В условиях складирования сигнализатор должен храниться на стеллажах. Воздух помещений для хранения не должен содержать вредных примесей, вызывающих коррозию.

6 Транспортирование

6.1 Условия транспортирования должны соответствовать условиям группы 5 по ГОСТ 15150-69, при этом диапазон температур транспортирования от минус 50 до плюс 50 °С.

6.2 Сигнализатор может транспортироваться всеми видами транспорта, в том числе в крытых транспортных средствах, герметизированных отапливаемых отсеках, в соответствии с документами:

«Правила перевозки грузов автомобильным транспортом» 2 изд., 2011 г.

«Правила перевозки грузов», М., «Транспорт», 1983 г.;

«Правила перевозки грузов и буксировки плотов и судов речным транспортом», утвержденные департаментом речного транспорта Минтранса РФ, 1994 г.;

«Общие правила перевозки грузов морем», РД-31.10-10-89, утв. Минморфлотом СССР, 1990 г.;

«Санитарные правила по организации грузовых перевозок на железнодорожном транспорте. СП 2.5.1250-03».

6.3 Во время погрузочно-разгрузочных работ и транспортирования коробки не должны подвергаться резким ударам и воздействию атмосферных осадков.

Способ укладки коробок на транспортирующее средство должен исключать их перемещение.

7 Утилизация

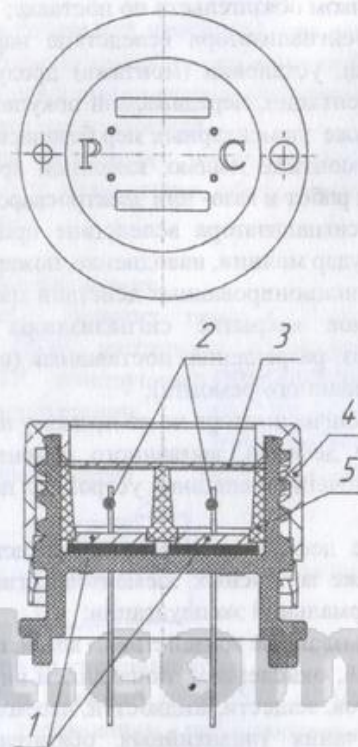
7.1 Сигнализатор не оказывает химических, механических, радиационных, электромагнитных, термических и биологических воздействий на окружающую среду.

7.2 По истечении установленного срока службы сигнализатор не наносит вреда здоровью людей и окружающей среде.

7.3 Утилизация должна проводиться в соответствии с правилами, существующими в эксплуатирующей организации.

7.4 Утилизацию ТХД проводить в следующем порядке (см. рисунок 7.1):

- выкрутить крышку (4);
- снять диск (3) и вставку (5);
- извлечь пару элементов (1);
- демонтировать из пар элементов чувствительные элементы (2);
- уложить чувствительные элементы в полиэтиленовые пакеты и сдать согласно правилам, действующим в эксплуатирующей организации.



- 1 – пара элементов; 2 – чувствительные элементы; 3 – диск; 4 – крышка; 5 – вставка.

Рисунок 7.1 – Датчик термохимический

8 Гарантии изготовителя

8.1 Изготовитель гарантирует соответствие сигнализатора требованиям технических условий ИБЯЛ.413531.010 ТУ при соблюдении потребителем условий транспортирования, хранения, монтажа и эксплу-

агации.

8.2 Гарантийный срок эксплуатации сигнализатора - 18 месяцев, ТХД - 12 месяцев со дня отгрузки их потребителю.

8.3 Гарантийный срок эксплуатации может быть продлен изготовителем на время, затраченное на гарантийный ремонт сигнализатора, о чем делается отметка в настоящем РЭ.

8.4 К негарантийным случаям относятся:

а) механические повреждения сигнализатора, возникшие после исполнения поставщиком обязательств по поставке;

б) повреждения сигнализатора вследствие нарушения правил и условий эксплуатации, установки (монтажа) продукции, изложенных в РЭ и другой документации, передаваемой покупателю в комплекте с сигнализатором, а также элементарных мер безопасности (повреждение сигнализаторов при монтаже пылью, каменной крошкой, при проведении лакокрасочных работ и газо- или электросварочных работ);

в) повреждения сигнализатора вследствие природных явлений и непреодолимых сил (удар молнии, наводнение, пожар и пр.), несчастных случаев, а также несанкционированных действий третьих лиц;

г) самостоятельное вскрытие сигнализатора покупателем или третьими лицами без разрешения поставщика (сигнализатор имеет следы несанкционированного ремонта);

д) использование сигнализатора не по прямому назначению;

е) возникновение дефекта, вызванного изменением конструкции сигнализатора, подключением внешних устройств, не предусмотренных изготовителем;

ж) возникновение дефекта, вызванного вследствие естественного износа частей, а также корпусных элементов сигнализатора в случае превышения норм нормальной эксплуатации;

з) повреждения, вызванные воздействием влаги, высоких или низких температур, коррозией, окислением, попаданием внутрь сигнализатора посторонних предметов, веществ, жидкостей, насекомых или животных.

8.5 После окончания гарантийных обязательств изготовитель осуществляет ремонт по отдельным договорам.

ВНИМАНИЕ: ВО ИЗБЕЖАНИЕ ОТПРАВКИ В РЕМОНТ ЗАВЕДОМО ИСПРАВНОГО СИГНАЛИЗАТОРА (ПО ПРИЧИНАМ НЕВОЗМОЖНОСТИ КОРРЕКТИРОВКИ НУЛЕВЫХ ПОКА-

ЗНАНИЙ И ЧУВСТВИТЕЛЬНОСТИ, ОШИБОК ПРИ ПОДКЛЮЧЕНИИ И ДР.) РЕКОМЕНДУЕМ СВЯЗАТЬСЯ С ГРУППОЙ ПО РАБОТЕ С ПОТРЕБИТЕЛЯМИ.

9 Сведения о рекламациях

9.1 Изготовитель регистрирует все предъявленные рекламации и их содержание.

9.2 При отказе в работе или неисправности сигнализатора в период гарантийных обязательств потребителем должен быть составлен акт о необходимости ремонта и отправки сигнализатора предприятию-изготовителю или вызова его представителя.

9.3 Изготовитель производит пуско-наладочные работы, послегарантийный ремонт и абонентское обслуживание сигнализатора по отдельным договорам.

10 Свидетельство о приемке

10.1 Сигнализатор горючих газов СГГ-6М ИБЯЛ.413531.010, заводской номер 144, изготовлен и принят в соответствии с ИБЯЛ.413531.010 ТУ, действующей технической документацией и признан годным к эксплуатации.

Представитель предприятия МП (место печати) 01 ФЕВ 2018
Дата
Поверитель 26 МП (место печати) 01 ФЕВ 2018
Дата

11 Свидетельство об упаковке

11.1 Сигнализатор упакован согласно требованиям, предусмотренным в действующей технической документации.

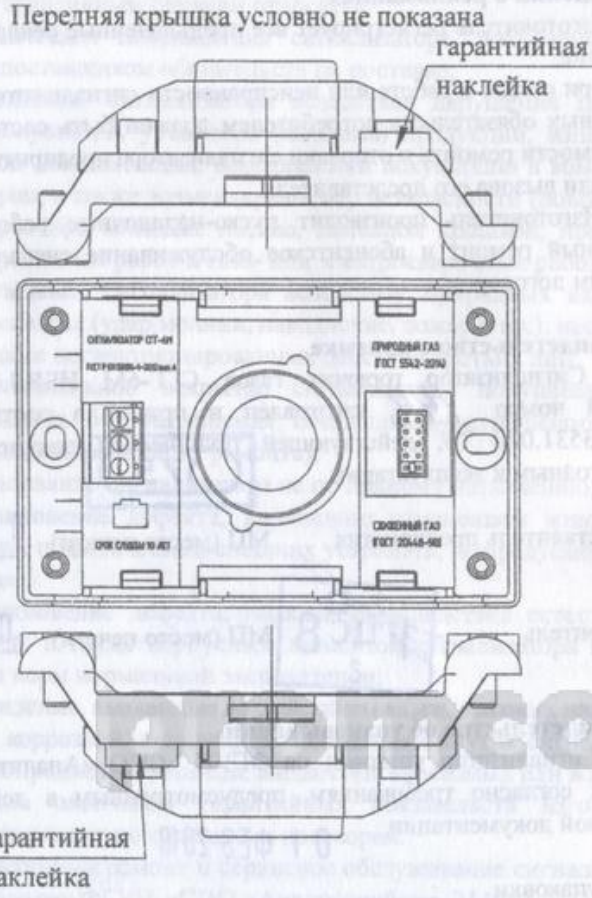
Дата упаковки 01 ФЕВ 2018
(штамп)
Упаковку произвел УПАКОВЩИК № 2
(штамп упаковщика)

12 Сведения об отгрузке

12.1 Дата отгрузки ставится на этикетке. Этикетку сохранять до конца гарантийного срока.

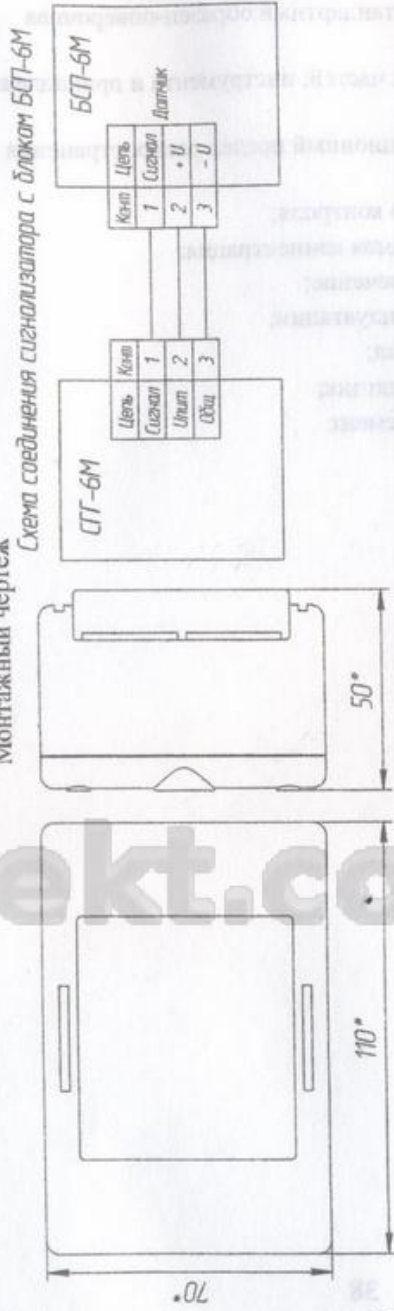
Приложение А
(Обязательное)

Схема пломбировки сигнализатора от несанкционированного доступа



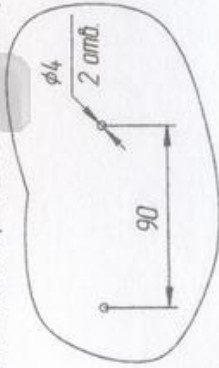
Приложение Б (обязательное) Сигнализатор СГГ-6М.

Монтажный чертёж

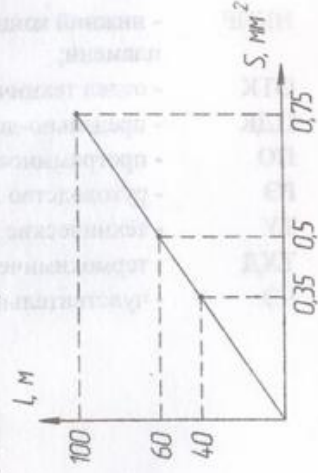


* -- размеры для справок

Разметка под крепление сигнализатора



Ориентировочная зависимость максимально допустимой длины (L) кабеля от площади сечения жилы монтажного шнура (S)



Перечень принятых сокращений

- ГСО-ПГС - государственный стандартный образец-поверочная газовая смесь;
- ЗИП - комплект запасных частей, инструмента и принадлежностей;
- НКПР - нижний концентрационный предел распространения пламени;
- ОТК - отдел технического контроля;
- ПДК - предельно-допустимая концентрация;
- ПО - программное обеспечение;
- РЭ - руководство по эксплуатации;
- ТУ - технические условия;
- ТХД - термохимический датчик;
- ЧЭ - чувствительный элемент.



promcomplekt.com