

ОКП 94 5121 0118

СТЕРИЛИЗАТОР ПАРОВОЙ

ГК-100-3

ПАСПОРТ

ЦТ 129 М. 00.000 ПС

LAB-OBORUDOVANIE.RU

## СО Д Е Р Ж А Н И Е

1. Назначение стерилизатора	3
2. Технические характеристики	3
3. Комплект поставки	4
4. Устройство стерилизатора	4
5. Принцип работы стерилизатора	6
6. Указания мер безопасности	6
7. Подготовка стерилизатора к работе	7
8. Порядок работы	8
9. Техническое обслуживание	8
10. Перечень работ при техническом обслуживании и ремонте	9
11. Возможные неисправности и способы их устранения	11
12. Текущий ремонт	12
13. Порядок проведения гидравлических испытаний	13
14. Свидетельство о приемке	13
15. Гарантии изготовителя (поставщика)	14
16. Сведения о рекламациях	14
17. Свидетельство о консервации	14
18. Свидетельство об упаковывании	15
19. Сведения о содержании драгоценных металлов	15
20. Перечень запасных частей	16
21. Рис. 1 Стерилизатор паровой ГК-100-3	17
22. Рис. 2. Схема пневмогидравл. принципиальная	18
23. Рис. 3. Схема эл. принципиальная	19
24. Перечень элементов к эл. принципиальной схеме (рис. 3)	20
25. Рис. 4. Схема эл. соединений	21
26. Рис. 5. Схема эл. соединений. Электрошкаф	22
27. Рис. 6. Схема эл. соединений электронного блока	23
28. Рис. 7. Схема установки стерилизатора	24
29. Сервисные службы	
30. Талон на гарантийный ремонт стерилизатора	

## 1. НАЗНАЧЕНИЕ СТЕРИЛИЗАТОРА

1. 1. Стерилизатор паровой ГК-103-3 (в дальнейшем стерилизатор) предназначен для стерилизации водяным насыщенным паром под избыточным давлением изделий медицинского назначения из металлов (хирургические инструменты и др.), стекла (лабораторная посуда и др.), резин (хирургические перчатки и др.), изделий из текстильных материалов (хирургическое белье и др.), лигатурного шовного материала и др., воздействие пара на которые не вызывает изменения их функциональных свойств.

1. 2. Стерилизатор предназначен для эксплуатации в помещении при температуре окружающей среды от + 10 до + 35°С. Наибольшее значение относительной влажности в интервале рабочих температур 80%.

1. 3. В настоящем паспорте даны краткие сведения устройства, принципа работы, правила технического обслуживания и хранения стерилизатора.

1. 4. При эксплуатации стерилизатора необходимо дополнительно руководствоваться ОМУ 42-21-35-91 «Правила эксплуатации и требования безопасности при работе на паровых стерилизаторах» и МУ-287-113-98 «Методические указания по дезинфекции, предстерилизационной очистке и стерилизации изделий медицинского назначения».

**ВНИМАНИЕ ПОТРЕБИТЕЛЯ!** Стерилизатор паровой ГК-100-3 не предназначен для стерилизации растворов.

## 2. ТЕХНИЧЕСКИЕ ХАРАКТЕРИСТИКИ

2. 1. Основными техническими характеристиками являются:

Рабочее давление пара в парогенераторе и стерилизационной камере, МПа (кгс/см <sup>2</sup> ), не более	0,22 (2,2)
2. Род тока	переменный, трехфазный
3. Частота, Гц	50 или 60
4. Напряжение, В	380
5. Потребляемая номинальная мощность, кВт, не более	14
6. Внутренний диаметр стерилизационной камеры, мм	400+2
7. Количество режимов стерилизации	2
8. Параметры первого режима стерилизации:	
рабочее давление МПа (кгс/см <sup>2</sup> )	0,20+0,02 (2,0±0,2)
температура, °С	132±2
время стерилизационной выдержки, мин, не менее	20
9. Параметры второго режима стерилизации:	
рабочее давление, МПа (кгс/см <sup>2</sup> )	0,11 +0,02 (1,1 +0,2)
температура, °С	120 + 2
время стерилизационной выдержки, мин, не менее	45
10. Габариты, мм	
длина	1170+50
ширина	604+25
высота	1465+50
11) Масса, кг, не более	230

2. 2. Средняя наработка на отказ не менее 2500 циклов стерилизации.

2. 3. Средний срок службы 10 лет.

За критерий предельного состояния стерилизатора принимается:

1) нарушение герметичности соединений сборочных единиц и деталей стерилизатора, соприкасающихся с водой, при этом появление отказа связано с выходом из строя стерилизационной камеры стерилизатора.

2) несоответствие стерилизатора в части электробезопасности требованиям ГОСТ 12.2.025-76 (характеристики электробезопасности не могут быть восстановлены);

3) экономическая нецелесообразность восстановления стерилизатора, т. е. изделие подлежит списанию, когда затраты на ремонт резко растут и составляют в год более 60% первоначальной стоимости стерилизатора;

4) наступление морального износа стерилизатора.

2. 4. Норма расхода воды за 1 цикл работы стерилизатора не более 100 литров.

### 3. КОМПЛЕКТ ПОСТАВКИ

3. 1. Комплект поставки стерилизатора должен соответствовать указанному в таблице 1.  
Таблица 1

Обозначение документа	Наименование	Количество	Обозначение укладочного места
ЦТ 129 М 00.000	Стерилизатор паровой ГК-100-3	1	
	Запасные части		
*АГО.481.303 ТУ	Вставка плавкая ВП 1-1 0,5 А	4	1
*ЦТ 129.02 009	Кольцо	2	2
*ЦТ 129.01.009	Прокладка (под крышку стерилизационной камеры)	1	3
*ЦТ 129.02.004	Прокладка (под крышку парогенератора)	1	3
* ЦТ 129.02.235	Стекло водоуказательное D 12x3 L= 258 мм	1	2
*ИКАЯ.675100.001 ТУ	Лампа сигнальная МН 26-0,12-1	1	1
*ТУ 3469-004-17148161-99	Арматура светосигнальная АСЛ-1 -24-1 -1 -1, неокр.	2	1
*ТЭН 152 03.000	Электронагреватель трубчатый	3	5
	Принадлежности		
*ЦТ 129М.70.000	Парогаситель	1	
*Н 47.0	Ключ торцовый	1	
*ТУ9451-107 12517820 2003	Коробка КСК-18	4	
АГ1.01.27	Подставка под биксы	1	
	Эксплуатационная документация		
ЦТ 129М00 000 ПС	Паспорт стерилизатора	1	
	Паспорт сосуда, работающего под давлением	1	
	Паспорт электроконтактного манометра	1	
	Паспорт мановакуумметра	1	
АОВ75.110.00 ПС	Паспорт клапана предохранительного	1	
ЦТ 129М.70.000 ПС	Паспорт парогасителя	1	

#### ПРИМЕЧАНИЯ:

1. Прокладка ЦТ 129.01.009 в запасные части не поставляется в случае изготовления ее из силиконовой резины.
2. Возможна замена покупных комплектующих и их эксплуатационных документов другими типами с аналогичными характеристиками.
- 3\*. Для исполнения ЦТ 129М.00.000-03 запасные части и принадлежности поставляются за отдельную плату.
4. При использовании в изделии ТЭН 78.02.000-10 в ЗИП комплектуется — электронагреватель трубчатый ТЭН 78.02.000-10 — 6 шт. и шайба НАИФ. 758491.002-04 — 12 шт.

#### 4. УСТРОЙСТВО СТЕРИЛИЗАТОРА

4. 1. Основными частями стерилизатора в соответствии с рисунком 1 являются: стерилизационная камера с дверью 1, парогенератор 2, конденсатор 3, каркас 4, шкаф электрооборудования 5, облицовочные панели 6, фильтр бактериальной очистки воздуха 7, система трубопроводов 8, манометр электроконтактный 9, мановакуумметр 10, зажим заземления 11, шаровые краны управления 12, 13, 14, 15.

4. 2. Стерилизационная камера 1 имеет цилиндрическую форму и служит для размещения в ней стерилизуемых материалов.

4. 3. В передней части камеры в пазу палубного кольца расположена резиновая прокладка, обеспечивающая уплотнение между камерой и дверью.

4. 4. Дверь камеры установлена шарнирно и состоит из траверсы, сферической круглой плиты, кожуха, винтового запорного механизма. Сферическая плита закрывает проем камеры и крепится к траверсе болтами.

4. 5. Запорный механизм состоит из винта 16, прижима 17, рукояток 18. Винт вводится в паз траверсы и вращением рукояток сферическая плита прижимается к проему камеры или сжимается от него.

4. 6. К стерилизационной камере крепится конденсатор 10 (рис. 2). Конденсатор соединен с паровым пространством стерилизационной камеры.

4. 7. В присоединительном штуцере вентиля 3 (6) установлен обратный клапан, который пропускает пар и воздух только в направлении из конденсатора в канализацию.

4. 8. Внутренняя камера конденсатора подсоединена к водопроводу и канализации.

4. 9. Снаружи стерилизационная камера имеет теплоизоляцию.

4. 10. Парогенератор служит для выработки пара, используемого при стерилизации. Парогенератор 13 (рис. 2) представляет собой цилиндр со сферическим дном и плоской крышкой, внутри которого находятся электронагреватели — ТЭНы.

4. 11. Снаружи на парогенераторе установлены предохранительный клапан 8 и водоуказательная колонка 9.

4. 12. К парогенератору подсоединены трубопроводы для заливки воды от водопровода и слива в канализацию. Система трубопроводов и арматура обеспечивает управление работой стерилизатора заправку и очистку парогенератора, слив конденсата. Устройство системы трубопроводов показано на схеме пневмогидравлической принципиальной (рис. 2).

Для местности, где отсутствует водопровод и канализация предусмотрен залив воды в парогенератор через воронку стоящую на водоуказательной колонке парогенератора. После залива воды в парогенератор кран, находящийся на водоуказательной колонке, должен быть закрыт.

4. 13. Управление работой стерилизатора осуществляется при помощи четырех кранов 12; 13; 14; 15 (рис. 1), находящихся на левой двери стерилизатора.

4. 14. Краны (рис. 1) предназначены:

— кран 12 «Пар в камеру» — для подачи пара из парогенератора в стерилизационную камеру;

— кран 13 «Воздух в камеру» — для выравнивания давления в стерилизационной камере после вакууммирования на этапе сушки;

— кран 14 «Вакуум» — для создания вакуума в стерилизационной камере;

— кран 15 «Слив конденсата» — для слива конденсата из конденсатора;

Шаровые краны 3(5) и 3(4) в соответствии с рисунком 2 предназначены для залива воды в парогенератор и слива воды из него.

4. 15. Движение воды и пара по трубопроводам происходит в следующем порядке (рис. 2):  
1) при разогреве парогенератора 13 до рабочего давления пар подается в стерилизационную камеру 11;

2) при подаче пара в стерилизационную камеру 11 открывается вентиль 3 (3) и пар через камеру 11 попадает в конденсатор 10;

3) при продувке при открытом вентиле 3(3) и 3(6) воздух и пар из стерилизационной камеры 11 и конденсатора 10 уходит в канализацию.

4) при вакууммировании закрывают вентили 3 (3) и 3 (6) открывают вентиль 3 (1) подсоединенный к водопроводу. Пар из стерилизационной камеры 11 попадает в конденсатор 10 и конденсируется. Конденсат остается в конденсаторе;

5) при сливе конденсата открывается вентиль 3 (6) и конденсат сливается в канализацию;

6) при выравнивании давления в стерилизационной камере с атмосферным открывается вентиль 3 (2) и воздух через фильтр 5 попадает в стерилизационную камеру.

4. 16. Каркас 4 служит для установки всех сборочных единиц стерилизатора. Каркас состоит из сварных рам, закрытых съемными панелями.

4. 17. Электрооборудование стерилизатора служит для нагрева воды в парогенераторе и обеспечения автоматического поддержания давления пара. Шкаф электрооборудования 5 расположен внизу стерилизатора с правой стороны.

4. 18. Принцип действия пневмогидравлической системы (рис. 2) состоит в следующем:

Вода поступает по водопроводу в парогенератор через вентиль 3(5), где она нагревается до рабочей температуры. В результате образуется пар. При достижении в парогенераторе 13 давления пара 1,1 кгс/см<sup>2</sup> открывается вентиль 3(3) «Пар в камеру» и вентиль 3 (6). Происходит продувка в течение 10 мин., после чего вентиль 3 (6) закрыть. Контроль осуществляется электроконтактным манометром 6. При достижении в стерилизационной камере 11 рабочего давления по истечении времени продувки происходит отсчет времени стерилизации. Контроль осуществляется мановакуумметром 7. По истечении стерилизационной выдержки закрывается вентиль 3 (3).

По мере падения давления в стеркамере 11 до 0,3 кгс/см<sup>2</sup>, контроль по мановакуумметру 7, открывается вентиль 3 (1). Вода из водопровода проходит по рубашке конденсатора 3. В стеркамере 11 создается разрежение.

Происходит процесс сушки стерилизуемого материала в течение 10 мин. По истечении сушки открывается вентиль 3 (2). Происходит выравнивание давления с атмосферным в стеркамере 11. Контроль по мановакуумметру 7. При зализе воды в парогенератор через воронку процесс сушки отсутствует.

## 5. ПРИНЦИП РАБОТЫ ЭЛЕКТРОСХЕМУ

5. 1. Включение стерилизатора в сеть осуществляется выключателем Q (рис. 3), который необходимо установить в положение «1», напряжение подается на трансформатор Т, при этом загорается лампа Н1, «Сеть», если в парогенераторе нет воды, то загорается сигнальная лампа Н2 «Воды нет».

5. 2. При заполнении водой парогенератора до верхнего уровня, сигнализатор уровня подает напряжение на обмотку реле К3. Реле К3 включает замыкает контакт в цепи лампы Н2 — лампа Н2 гаснет, замыкает замыкающий контакт в цепи магнитного пускателя К2.

Включение трубчатых электронагревателей Е1 ... Е6 парогенератора осуществляется тумблером S, который нужно установить в положение «Вкл». Начинается нагрев воды и парообразование. При достижении в парогенераторе максимального давления для заданного режима стерилизации замыкается контакт Р max электроконтактного манометра, включается реле К1, которое своим размыкающим контактом отключает магнитный пускатель К2. Магнитный пускатель К2 отключает электронагревательные элементы Е1 ... Е6 от электросети. При понижении давления пара в парогенераторе до минимального для заданного режима стерилизации размыкается контакт Р мин. Включается магнитный пускатель К2. Тем самым давление пара в парогенераторе автоматически поддерживается в пределах, заданных для данного режима стерилизации.

5. 3. При уменьшении уровня воды в парогенераторе ниже допустимого срабатывает электронная схема сигнализатора уровня. Реле К3 отключается, отключая при этом своим замыкающим контактом магнитный пускатель К2, который отключает электронагреватели Е1 ... Е6.

5. 4. Сигнализатор уровня воды собран по схеме двух последовательно соединенных ключей, с общим эмиттером, соответственно на транзисторах V6, V3.

Для стабилизации температурного режима и более четкой работы ключа на транзисторе V6 служат диод V5 и сопротивления R4 и R5. За счет падения напряжения на диоде V5 потенциал эмиттера в закрытом состоянии транзистора V6 всегда более отрицателен потенциала базы. С этой же целью применена цепочка, состоящая из диодов V5, V2 и сопротивления R3 для второго ключа на транзисторе V3. Конденсатор С4 служит для увеличения быстродействия работы первого ключа на транзисторе V6. Сопротивления R7, R8, R9 выбраны из расчета соответствующей чувствительности схемы, а именно по сопротивлению входа 2 кОм±0,3 кОм. Схема работает следующим образом: если сопротивление входа датчика уровня и корпусом менее 2 кОм±0,3 кОм, то ключ на транзисторе V6 закрыт, ключ на транзисторе V3 открыт, реле К3 включено. Если сопротивление между датчиком уровня и корпусом более 2 кОм±0,3 кОм, то ключ на транзисторе V6 открыт соответственно ключ на транзисторе V3 закрыт (за счет положительного потенциала со стороны коллектора транзистора V6) реле К3 отключено. Номиналы всех элементов схемы выбраны из расчета работы транзисторов V3, V6 в режиме насыщения с минимальными коэффициентами усиления.

## 6. УКАЗАНИЯ МЕР БЕЗОПАСНОСТИ

6. 1. Стерилизатор паровой ГК-100-3 является сосудом работающим под давлением. Во избежание аварии необходимо соблюдать все требования настоящего паспорта. «Правил устройства и безопасной эксплуатации сосудов, работающих под давлением», утвержденных Госгортехнадзором России 18.04.95 г., ОМУ 42-21-35-91 «Правила эксплуатации и требования безопасности при работе на паровых стерилизаторах, утвержденных 1 июля 1992 г. Министерством Здравоохранения СССР. «Правил технической эксплуатации электроустановок потребителей» и «Правил техники безопасности при эксплуатации электроустановок потребителей».

6. 2. К обслуживанию стерилизатора допускать лиц, прошедших специальное обучение по обслуживанию стерилизаторов.

6. 3. Прежде чем подсоединить стерилизатор к источнику переменного тока, заземлите стерилизатор.

6. 4. Регулярно после 4—5 циклов стерилизации при наличии давления следует поднимать шток предохранительного клапана для предупреждения прикипания клапана.

6. 5. Лицо, ответственное за исправное состояние и за безопасное действие сосуда обязано периодически проверять предохранительный клапан на срабатывание. В случае неисправности ответственное лицо производит ремонт клапана, его регулировку и пломбирование.

6. 6. При загрязнении водоуказательного стекла отвернуть гайки и прочистить его.

6. 7. Следите за показаниями манометра и мановакуумметра, и если стрелка заходит за красную черту, необходимо отключить стерилизатор.

6. 8. Ежедневно в конце каждой рабочей смены протрите внутреннюю поверхность стерилизационной камеры влажной матерчатой салфеткой, а затем сухой салфеткой с тем, чтобы удалить образовавшуюся накипь на поверхности стерилизационной камеры. До следующей смены дверь стерилизационной камеры должна быть приоткрыта.

6. 9. З а п р е щ а е т с я:

1) приступать к эксплуатации стерилизатора до тщательного ознакомления с настоящим паспортом, а также до обучения обслуживающего персонала соответствующим правилам и положениям;

2) эксплуатировать стерилизатор без заземления;

3) оставлять стерилизатор без присмотра в рабочем состоянии;

4) эксплуатировать стерилизатор при неисправном или неотрегулированном предохранительном клапане;

5) эксплуатировать стерилизатор при неисправных манометрах, а также по истечении срока их годности;

6) пускать пар в камеру при неполностью закрытом затворе;

7) открывать двери стерилизационной камеры при наличии давления в ней;

8) производить ремонт стерилизатора при наличии давления в парогенераторе, стерилизационной камере, трубопроводе;

9) производить ремонт электрооборудования, находящегося под напряжением;

10) эксплуатировать стерилизатор при открытой двери электрошкафа;

11) производить уплотнение двери стеркамеры при наличии в ней давления пара.

6. 10. Стерилизатор должен соответствовать требованиям электробезопасности согласно ГОСТ 12.2.025-76 и выполнен по классу 1 тип Н.

## 7. ПОДГОТОВКА СТЕРИЛИЗАТОРА К РАБОТЕ

7. 1. Осмотрите распакованный стерилизатор и определите его состояние после транспортирования.

7. 2. Проверьте комплектность стерилизатора.

7. 3. Очистите стерилизатор от консервационной смазки и протрите насухо, а стерилизационную камеру промойте горячей водой.

7. 4. Установите стерилизатор (рис. 7.) в помещении имеющем:

1) водопровод;

2) канализацию;

3) электросеть трехфазного переменного тока напряжением 380 В, частота 50 Гц.

4) устанавливать стерилизатор в подвальном помещении не рекомендуется.

7. 5. Подсоедините соответствующие выводы к канализационной и водопроводной сетям.

7. 6. Заземлите стерилизатор медным проводом сечением, равным сечению токоведущих жил. Для присоединения заземляющего провода на основании каркаса предусмотрен зажим заземления 11 (рис. 1).

7. 7. Подключите общий выключатель к электросети медным проводом сечением не менее 2,5 мм<sup>2</sup>.

7. 8. Заверните в марлю стерильную вату и наполните, фильтр.

Чтобы не закупорить входное отверстие, фильтр наполнять плотно не следует.

7. 9. Загрузите стерилизационные коробки медицинскими принадлежностями, подлежащими стерилизации. Эффективность стерилизации зависит от плотности укладки.

Рекомендуемая плотность загрузки стерилизационных коробок хирургическим бельем и перевязочным материалом (загрузка изделий одного наименования) приведена из МУ-287-113 «Методические указания по дезинфекции, предстерилизационной очистке и стерилизации изделий медицинского назначения».

Таблица 2

Стерилизуемый объект	Ед. изм.	Тип стерилизационной коробки						
		КСК-3 КФ-3	КСК-6 КФ-6	КСК-9 КФ-9	КСК-12 КФ-12	КСК-18 КФ-18	КСФ-12	КСФ-16
Бинт	г.	150	300	450	600	900	600	800
Вата	г.	65	130	195	260	390	260	350
Полотенце	шт.	1	3	5	7	10	7	9
Халат	шт.	—	1	2	3	5	3	4
Простыня	шт.	—	1	2	3	5	3	4
Хирургические шапочки	шт.	10	20	30	40	60	40	51
Хирургические перчатки	пара	—	—	45*	60*	90*	60*	80*
Трубки дренажные, катетеры, зонды	кг	0,5	1,0	1,5	2,0	3,0	2,0	2,7

ПРИМЕЧАНИЕ — \* 1 пара хирургических перчаток весит 20 г; приведена норма загрузки для паровых стерилизаторов с вакуумным способом удаления воздуха из стерилизационной камеры; норма загрузки для паровых стерилизаторов, не имеющих вакуумирования, должна быть снижена в 3 раза.

## 8. ПОРЯДОК РАБОТЫ

8. 1. Закройте вентиль 3 (4) (рис. 2) «Слив воды».

Откройте вентиль 3 (5) «Залив воды» и вентиль 3 (3) «Пар в камеру»

8. 2. Наполните парогенератор водой до верхней отметки водоуказательной колонки, закройте вентили 3 (5) и 3 (3).

8. 3. Установите на электроконтактном манометре стрелки при помощи отвертки в положение, указывающее пределы автоматического поддержания давления.

Стрелки устанавливаются следующим образом: первый режим — нижняя стрелка на отметке 1, 9; верхняя стрелка на отметке 2,2;

второй режим — нижняя стрелка на отметке 1, 1; верхняя стрелка на отметке 1, 3.

8. 4. Включите рукоятку вводного автомата шкафа электрооборудования 5 (рис. 1) в положение «I», при этом на пульте управления загорится сигнальная лампа «Сеть».

8. 5. Выключатель 19 установите в положение «Вкл». Загрузите в стерилизационную камеру стерилизационные коробки.

8. 6. При достижении давления в парогенераторе 0,11 МПа (1,1 кг/см<sup>2</sup>), откройте краны «Пар в камеру» 12 и «Слив конденсата» 15 и произведите продувку (удаление воздуха) из стерилизационной камеры в течение 10 минут.

По окончании продувки 10 мин., закрыть кран 15, поднять давление в стерилизационной камере соответствующее рабочему давлению, заметьте время начала стерилизационной выдержки. Стерилизация осуществляется паром при температуре и давлении:

132±2°С давление (0,2±0,02) МПа (2+0,2 кгс/см<sup>2</sup>) в течение (20+2) мин.

120+2°С давление (0,11+0,02) МПа (1,1+0,2 кгс/см<sup>2</sup>) в течение (45+3) мин.

За 5 и 1 минуту до окончания стерилизационной выдержки откройте кран 15 «Слив конденсата» на 15 секунд для удаления конденсата.

8. 7. По окончании времени стерилизации закройте кран 12 «Пар в камеру». Выключатель 19 установите в положение ВЫКЛ.

8. 8. При открытом, кране 15 «Слив конденсата» сбросьте давление в стерилизационной камере до 0,03 МПа (0,3 кгс/см<sup>2</sup>) и закройте его.

8. 9. Откройте кран 14 «Вакуум». Сушку стерилизуемого материала производите в течение 10 мин. Разряжение в камере должно быть не менее — 0,06 МПа (-0,6 кгс/см<sup>2</sup>).

8. 10. Закройте кран 14 «Вакуум», откройте кран 13 «Воздух в камеру». После выравнивания давления в стерилизационной камере до нуля, откройте крышку, вращая рукоятки прижима против часовой стрелки. Закройте кран 13 «Воздух в камеру»

8. 11. Откройте крышку камеры, извлеките из камеры коробки с простерилизованным материалом и загрузите в камеру новые коробки.

8. 12. Перед каждым последующим циклом убедитесь достаточно ли воды в парогенераторе. Для нормальной работы уровень воды в парогенераторе должен быть не ниже 50 мм от верхней отметки по водоуказательной колонке, в противном случае наполните парогенератор водой.

Если давление исходной воды ниже давления в парогенераторе, то необходимо сбрасывать давление в парогенераторе, открыв вентили 3 (3) и 3 (6) рис. 2.

8. 13. По окончании работы выключите выключатель 19, рукоятку вводного автомата шкафа электрооборудования и откройте кран «Слив воды» из парогенератора. Через кран 15 «Слив конденсата» слейте конденсат из конденсатора 3.

**ПРИМЕЧАНИЯ:** В начале смены желательно первую стерилизацию проводить в предварительно разогретом стерилизаторе. Для этого необходимо произвести продувку стерилизационной камеры без загрузки ее стерилизуемым материалом.

Прогрев проводите следующим образом:

1) Наполните парогенератор водой как указано в разделе «Подготовка стерилизатора к работе».

2) Закройте дверь камеры и включите стерилизатор в работу.

3) При достижении давления в парогенераторе 0,11 МПа (1,1 кгс/см<sup>2</sup>) откройте на 2—3 мин. кран 12 «Пар в камеру». На качество сушки влияет правильность установки стерилизатора. Ось камеры должна быть расположена в горизонтальной плоскости или с небольшим наклоном назад (2-3°)

### ВНИМАНИЕ!

1. Для предотвращения замерзания воды в конденсаторе поз. 10 (рис. 2) при транспортировке или хранении при отрицательных температурах наружного воздуха необходимо слить ее из конденсатора.

2. При выходе стерилизатора на режим наблюдается постукивание затвора обратного клапана, что не влияет на работу стерилизатора.

3. При работе стерилизатора допускается выход пара из трубопровода 14 (см. рис. 2), который не влияет на работоспособность стерилизатора. Пар (за исключением продувок) образуется в результате испарения воды, которая находится в охлаждающем контуре конденсатора. Разогревает эту воду пар из стерилизационной камеры через стенки теплообменника конденсатора.

## 9. ТЕХНИЧЕСКОЕ ОБСЛУЖИВАНИЕ

9. 1. Техническое обслуживание стерилизатора парового ГК-100-3 заключается в проверке работоспособности электрооборудования, контрольно-измерительных приборов, систем трубопроводов и арматуры, предохранительного клапана, а также в своевременной смазке затвора двери и очистке от накипи ТЭН, датчиков уровня и водоуказательного стекла колонки 9 (рис. 2), согласно перечня работ при техническом обслуживании и ремонте, указанных в таблице 3.

9. 2. Техническое обслуживание проводят квалифицированные электромеханики под руководством лица, ответственного за техническое обслуживание стерилизатора.

Ответственные за исправное состояние, за безопасное действие и техническое обслуживание стерилизаторов назначаются приказом по лечебному учреждению из числа ИТР, прошедших проверку знаний в установленном порядке.

9. 3. Производите техническое обслуживание стерилизатора и устранение неисправностей высококвалифицированными специалистами:

электриком и слесарем-сантехником в соответствии с разделом 6 настоящего паспорта, а также ОМУ 42-21-35-91 «Правилами эксплуатации и требования безопасности при работе на паровых стерилизаторах», утвержденными Министерством здравоохранения СССР от 1 июля 1992 года.

9. 4. Техническое обслуживание электрической части стерилизатора должно производиться в соответствии с действующими «Правилами технической эксплуатации электроустановок потребителей»; и «Правилами техники безопасности при эксплуатации электроустановок потребителей», а также в соответствии с разделом 6 настоящего паспорта.

9. 5. Техническое обслуживание стерилизационной камеры и парогенератора, как сосудов, работающих под давлением, должно проводиться в соответствии с действующими «Правилами устройства и безопасной эксплуатации сосудов, работающих под давлением», утвержденных Госгортехнадзором России 18.04. 1995 г. и ОМУ 42-21-35-91 «Правилами эксплуатации и требования безопасности при работе на паровых стерилизаторах», утвержденных Министерством здравоохранения СССР 1 июля 1992 г.

### ПЕРЕЧЕНЬ РАБОТ ПРИ ТЕХНИЧЕСКОМ ОБСЛУЖИВАНИИ И РЕМОНТЕ

Таблица 3

Содержание работ и методика их проведения	Технические требования	Прибор, инструмент приспособ. и материалы необходимые для проведения работ	Периодичность проведения работ
1. Проверка технического состояния стерилизатора после его установки и монтажа: проверка крепления всех приборов соединений трубопровода, арматуры, состояния электрооборудования, устранение неисправностей;	Приборы, электроаппаратура должны быть надежно закреплены; трубопроводы должны быть надежно соединены, в соединениях не должно быть парения и подтекания. Винтовые соединения электрических цепей должны быть подтянуты.	Набор слесарного инструмента	В период пусконаладочных работ
— проведение пробной стерилизации при незагруженной камере'	Резьбовые соединения должны быть надежно затянуты.		
— проверка герметичности соединений трубопровода и уплотнения двери;			
— проверка надежности заземления;	Заземление должно быть прочным.		
— обнаруженные неисправности необходимо исправить.			
2. Общий внешний осмотр электрооборудования производится визуально при этом проверяется:	Электроаппаратура должна быть без видимых повреждений.	Набор слесарного инструмента	
— состояние электрошкафа.	Должны отсутствовать грязь, пыль, влага.		1 раз в месяц
— пультов управления.	Контакты должны быть чистыми.		1 раз в месяц
— состояние контактов электрических аппаратов	Электрооборудование должно быть надежно закреплено		1 раз в месяц
— надежность крепления электрооборудования	Электрические цепи должны иметь прочные соединения		1 раз в месяц
— надежность соединений электрических цепей	Заземление должно быть прочным.		1 раз в месяц
— надежность заземления стерилизатора	Металлопрукава не должны иметь обрывов, концы должны быть надежно закреплены.		1 раз в месяц
— состояние металлопрукавов; обнаруженные неисправности, (нарушенная изоляция, освобожденные клеммы, подгоревшие контакты) необходимо исправить			
3. Сопротивление изоляции электрооборудования замеряется последовательно для каждой фазы сетевой цепи электросхемы относительно корпуса. Электронагреватели при изменении отключаются. Выключатель электрошкафа должен быть включен.	Сопротивление изоляции между сетевой цепью и корпусом электрошкафа должно быть не менее 2 МОм. Отсчет величины сопротивления производить через 1 минуту после приложения напряжения.	Мегомметр М1101М. Измерительное напряжение 500 В.	Через 12 месяцев

Содержание работ и методика их проведения	Технические требования	Прибор, инструмент приспособления и материалы необходимые для проведения работ.	Периодичность проведения работ
4. Сопротивление изоляции ТЭН замеряется последовательно для каждого нагревателя между контактным стержнем и корпусом нагревателя. При замене ТЭН для предотвращения прилипания гайки к втулке покройте гайку тонким слоем графитовой смазки.	Сопротивление изоляции ТЭН в холодном состоянии должно быть не менее 1 МОм. При понижении сопротивления изоляции менее 1 МОм необходимо просушить ТЭН при температуре 120-150°C	Мегометр Измерительное напряжение 500 В. Графитовая смазка ОСТ 26-07-1204-75	Через 12 месяцев
5. Осмотр затвора двери. Проверка технического состояния резьбы ходового винта и прижима. Смазка затвора двери осуществляется путем смазки ходового винта.	Резьба винта и прижима должны быть в физически исправном состоянии. В случае видимого износа ходовая пара винт-прижим подлежит замене. Затвор должен вращаться легко без заеданий. Усилие на рукоятке затвора должно быть не более 150 Н (15 кгс).	Смазка ШИАТИМ-202 ГОСТ 11110-75	Один раз в месяц
6. Проверка визуально герметичности соединений плотности закрывания двери, состояния и надежности крепления деталей. Подтягивание резьбовых соединений.	В соединениях стерилизатора недопустимы парение и подтекание. Крепление деталей должно быть надежным.	Набор слесарного инструмента	Один раз в месяц
7. Очистка от накипи парогенератора датчиков уровня воды, трубопроводной арматуры, «ТЭН» с помощью бытового антيناкипина путем заливки антيناкипина в парогенератор и проведения цикла стерилизации без загрузки стерилизуемого объекта с последующим удалением шлама, для чего надо снять крышку парогенератора. Допускается удаление накипи путем механической очистки.	На поверхности электронагревателей не должно быть накипи.	Антинакипин (тринафторфосфат технической фосфорной кислоте ТУ 6-08-177-70	Один раз в месяц
8. Очистка от накипи датчиков уровня и водоуказательного стекла для чего необходимо вывернуть датчики и разобрать водоуказательную колонку.	На поверхности датчиков и водоуказательного стекла не должно быть накипи. Датчик уровня должен быть установлен в горизонтальной плоскости.		По мере загрязнения
9. Проверка манометров, мановакуумметров, манометров электроконтактных местными органами Государственного комитета стандартов Совета Министров СССР.			Через 12 месяцев
10. Очистка обратных клапанов от накипи.	Во внутренних и рабочих поверхностях обратных клапанов не должно быть накипи.	Набор слесарного инструмента	Через 2 месяца
11. Очистка стерилизационной камеры.	Стерилизационная камера должна быть чистой. Запрещается очистка прокладки двери органическими растворителями.	Очистка производится обыкновенными средствами очистки для металлов.	Ежедневно
12. Проверка работоспособности предохранительного клапана	Клапан должен срабатывать при давлении в парогенераторе в диапазоне от 0,23 до 0,27 МПа (от 2,3 до 2,7 кгс/см <sup>2</sup> ).	Набор слесарного инструмента, plombир	Через 6 месяцев

Таблица 4

Наименование неисправности внешнее проявление и дополнительные признаки	Вероятная причина	Способ устранения	Примечание
1. Манометр не показывает давление при наличии давления пара в стерилизационной камере или парогенераторе.	Засорилась сифонная трубка. Поврежден механизм манометра.	Отключить стерилизатор от сети, снять сифонную трубку, прочистить, поставить на место. Если после прочистки сифонной трубки манометр не работает, прибор необходимо заменить новым, поверенным в территориальном органе Госстандарта и метрологии.	
2. Превышение заданного давления пара в парогенераторе.	Манометр электроконтактный не дает сигнала на отсечение напряжения электронагревательных элементов парогенератора. Неисправна электрическая часть.	Заменить новым прибором, поверенным в территориальном органе Госстандарта и метрологии Найти и устранить неисправность по электросхеме.	
3. Предохранительный клапан при максимальном давлении 0,26 МПа (2,6 кгс/см <sup>2</sup> ) не срабатывает.	Прикипание золотника к седлу.	Осторожно приподнять стержень золотника, соблюдая меры предосторожности от ожогов.	
4. Уровень воды в водоуказательном стекле в течение нескольких циклов стерилизации остается постоянным.	Засорены трубки подводящие к водоуказательному стеклу.	Прочистить трубки проволокой при отсутствии давления пара в парогенераторе.	
5. Время разогрева и поднятия давления пара до 2,0 кгс/см <sup>2</sup> в парогенераторе превышает 25 мин.	Перегорел электронагревательный элемент. ТЭНы покрылись накипью.	Заменить новым электронагревательным элементом. Очистить ТЭНы от накипи.	
6. Поднимается давление пара в стерилизационной камере при закрытом положении вентиля «Пар в камеру».	Неисправный вентиль «Пар в камеру».	Отремонтировать вентиль	
7. Разряжение в стерилизационной камере менее (0,06 МПа 0,6 кгс/см <sup>2</sup> )	Нарушена герметичность резьбовых соединений и герметичность прокладок.	При давлении пара в стерилизационной камере 0,22 МПа (2,2 кгс/см <sup>2</sup> ) обнаружить места парения. Сбросить давление до нуля и устранить парение.	
8. Стерилизуемый материал очень влажный.	Масса стерилизуемого материала превышает рекомендуемые нормы плотности укладки. Слабое разряжение в стерилизационной камере. Не соблюдался порядок работы.	Не превышать норму укладки материала. Смотри пункт 7. Строго соблюдать порядок работы.	

Продолжение таблицы 4

Наименование неисправности внешне проявление и дополнительные признаки	Вероятная причина	Способ устранения	
9. Медленно поднимается давление в стерилизационной камере при открытом вентиле «Пар в камеру».	Вентиль «Вакуум» в закрытом состоянии пропускает воду через змеевик конденсатора. Трубка от вентиля до змеевика конденсатора холодная	Разобрать и отрегулировать вентиль «Вакуум».	

#### ТЕКУЩИЙ РЕМОНТ

##### 11. 1. Общие положения.

11. 1. 1. Текущий ремонт — это ремонт осуществляемый в процессе эксплуатации для гарантируемого обеспечения работоспособности изделия и состоящий в замене и восстановлении его отдельных частей и их регулировке.

11. 1. 2. Текущий ремонт стерилизатора выполняется силами ремонтных служб предприятий системы «Медтехника» обслуживающими учреждения здравоохранения в данной области, крае, республике.

Замена изношенных или вышедших из строя деталей и сборочных единиц производится из комплекта ЗИП или деталями и сборочными единицами заранее заказанными ремонтным предприятием.

11. 1. 3. Вызов специалистов и ремонтников производится в соответствии с договоренностью между ремонтным предприятием и учреждением, эксплуатирующим стерилизатор.

##### 11. 2. Содержание текущего ремонта.

11. 2. 1. В случае отказа работы стерилизатора во время эксплуатации поставьте рукоятку вводного автомата шкафа электрооборудования в положение «0» и сообщите о случившемся лицу, ответственному за техническое состояние стерилизатора. Обнаружение и отыскание неисправностей производится согласно разделу 10 «Возможные неисправности и способы их устранения» (за исключением неисправностей описанных ниже).

##### 11. 2. 2. Рекомендуются способы устранения неисправностей, не отраженных в разделе 10.

1) При включенном в работу стерилизаторе наблюдается парение и подтекание конденсата в местах соединений. Для устранения неисправности необходимо с помощью слесарного инструмента перебрать соединение, установить новые прокладки, подтянуть резьбовые соединения;

2) не срабатывает электроаппаратура стерилизатора. Для устранения неисправности необходимо проверить состояние контактов электрических аппаратов (приборов) надежность их креплений, а также соединение электрических цепей.

## 12. ПОРЯДОК ПРОВЕДЕНИЯ ГИДРАВЛИЧЕСКИХ ИСПЫТАНИЙ

12. 1. Гидравлические испытания сосудов стерилизатора работающего под давлением, проводят в соответствии с действующими «Правилами устройства и безопасной эксплуатации сосудов, работающих под давлением» Госгортехнадзора РОССИИ и ОМУ 42-21-35-91 «Правилами эксплуатации и требования безопасности при работе на паровых стерилизаторах, утвержденных Минздравом СССР 1 июля, 1992 года.

Гидравлические испытания проводят специалисты ремонтных предприятий «Медтехника» или штатный персонал учреждений, организаций, предприятий в присутствии лица, ответственного за исправное состояние и безопасное действие стерилизатора.

12. 2. Пневматическое испытание сосудов стерилизатора запрещается,

12. 3. Перед началом гидравлических испытаний все краны и вентили стерилизатора должны быть закрыты.

12. 4. Для проведения гидравлических испытаний (см. рис. 1) необходимо со стерилизатора снять наружные панели, со стерилизационной камеры и парогенератора — термоизоляцию; снять предохранительный клапан 13 и заглушить бобышку парогенератора пробкой М14х1,5, отсоединить конденсатор от стерилизационной камеры и заглушить патрубков камеры пробкой М22х1,5, открыть заглушку камеры «VT».

Закрыть дверь стерилизационной камеры, открыть кран 16 «Вода в парогенератор» и кран 22 «Пар в камеру». Заполнить таким образом стерилизационную камеру водой из трубопровода; после вытеснения воздуха из верхнего патрубка камеры (пойдет вода), завернуть пробку «VT», закрыть краны «Пар в камеру» и «Вода в парогенератор».

Ручным насосом, подключенным к трубопроводу, развить в камере давление 0,36 МПа (3,6 кгс/см<sup>2</sup>) и выдерживать в течение 10 минут, после чего понизить давление до 2,2 кгс/см<sup>2</sup> и осмотреть камеру снаружи.

Измерение давления производить по проверенному и опломбированному мановакуумметру стерилизатора. В случае отсутствия признаков разрывов, видимых деформаций, трещин и подтеканий, сосуд считают выдержавшим испытания.

## 13. СВИДЕТЕЛЬСТВО © ПРИЕМКЕ

1063

Стерилизатор паровой ГК-100-3 заводской № ..... соответствует ТУ 64-1-3667-82 признан годным для эксплуатации и соответствует всем требованиям, обеспечивающим безопасность жизни, здоровья потребителей и охрану окружающей среды, предотвращение причинения вреда имуществу потребителей.

24 ИЮН 2003

Дата изготовления

Личные подписи (отски личных клейм) должностных лиц предприятия, ответственных за приемку изделия.



#### 14. ГАРАНТИИ ИЗГОТОВИТЕЛЯ (ПОСТАВЩИКА)

Завод-изготовитель гарантирует исправную работу изделия в течение гарантийного срока эксплуатации при соблюдении условий транспортирования, хранения, монтажа и эксплуатации, правил технического обслуживания и ремонта, изложенных в настоящем паспорте.

Гарантийный срок эксплуатации стерилизаторов — 12 месяцев со дня ввода в эксплуатацию.

Начало гарантийного срока исчисляется со дня ввода стерилизатора в эксплуатацию, но не позднее 6 месяцев со дня получения стерилизатора потребителем и 12 месяцев со дня изготовления изделия.

В течение гарантийного срока завод-изготовитель безвозмездно ремонтирует или заменяет изделие и его части.

Гарантийный срок хранения — 12 месяцев со дня изготовления.

Пересылка изделий, подлежащих гарантийному ремонту или замене производится за счет завода-изготовителя.

Гарантия на медтехнику не действует в случае монтажа и пуско-наладки оборудования фирмой, не имеющей договора «О комплексном техническом обслуживании медтехники в период действия гарантийного и постгарантийного периода эксплуатации».

#### 15. СВЕДЕНИЯ @ РЕКЛАМАЦИЯХ

15. 1. В случае отказа в работе изделия или неисправности в период действия гарантийных обязательств, а также обнаружения некомплектности, владелец должен направить в адрес предприятия-изготовителя следующие документы:

- письмо с указанием адреса владельца и номером телефона;
- акт ввода изделия в эксплуатацию;
- акт выхода изделия из строя;
- копию талона на гарантийный ремонт с отметкой даты продажи и штампа магазина;
- копию лицензии «Медтехники» на право проведения пуско-монтажных работ;
- дефектную ведомость с подробным описанием дефектов;
- копию счет-фактуры, по которой приобретено изделие.

15. 2. Без вышеуказанных документов завод рекламации не рассматривает.

15. 3. Рекламации на детали и сборочные единицы, подвергшиеся ремонту у потребителя, заводом не рассматриваются.

#### 16. СВИДЕТЕЛЬСТВО О КОНСЕРВАЦИИ

Стерилизатор паровой ГК-100-3 заводской № .....

подвергнут консервации согласно требованиям, предусмотренным эксплуатационной документацией.

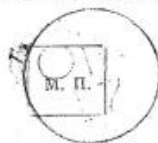
Дата консервации .....

Наименование и марка консерванта — масло К-17.

Срок защиты: при хранении в помещении при температуре от 40 до минус 50°С с относительной влажностью не более 98% при 25°С, 5 лет.

Консервацию произвел .....

Изделие после консервации принял .....



#### 17. СВИДЕТЕЛЬСТВО ОБ УПАКОВЫВАНИИ

Стерилизатор паровой ГК-100-3 заводской номер .....

упакован согласно требованиям предусмотренным конструкторской документацией.

24 ИЮН 2003

Дата упаковки .....

Упаковывание произвел .....

Изделие после упаковки принял .....

  
(подпись)



#### СВЕДЕНИЯ О СОДЕРЖАНИИ ДРАГОЦЕННЫХ МЕТАЛЛОВ

Таблица 5

Наименование	Обозначение	Сборочные единицы, комплексы, комплекты		Масса в 1 шт., г	Масса в изделии, г	Номер акта	Примеч.
		обозначение	колич. кол. в изд.				
<b>ЗОЛОТО</b>							
Диод	КД 243Б	ЦТ 129М.09.320	3 1	0,0003261	0,0009783		
Выпрямитель	КЦ 405 Д	>	1 1	0,0014	0,0014		
Транзистор	КТ 313 А1	*	1 1	0,0009916	0,0009916		
*	КТ 814Б	*	1 1	0,0039231	0,0039231		
					0,007293		
<b>СЕРЕБРО</b>							
Манометр	ДМ2005 СГ	ЦТ 129М.00.010	1 1	0,055	0,055		
Выключатель	АЕ 2043М-100-00УЗБ 20А	ЦТ 129М.09.340	1 1	3,315	3,315		
Пускатель	ПМА 3100	ЦТ 129М.09.230	1 1	1,04	1,04		
Реле 220 В	РП-21-003 тип «З»	*	1 1	0,81403	0,81403		
Реле 24 В	*	*	1 1	0,81403	0,81403		
Тумблер	ТВ1-1	ЦТ 129М.09.000	1 1	0,06	0,06		
					6,09806		

**ВНИМАНИЕ!** Небольшие расхождения рисунков и текста в паспорте с изделием возможны, вследствие технического совершенствования конструкции изделия.



**ПЕРЕЧЕНЬ ЗАПАСНЫХ ЧАСТЕЙ**

к стерилизатору **ГК-100-3** изготавливаемых ОАО «ТЗМОИ» и поставляемых по договорным ценам

Обозначение запасной части (узла) по чертежу	Наименование запасной части (узла)	Единица измерения
ЦТ 129М.03.930	Кран 1/2"	штук
АГ 100.02.060	Датчик уровня воды	*
АОВ 75.110.00	Клапан предохранительный	*
ВК 75.00.220-04	Маховок	*
АГ 1.01.02 АГ 1.013.0	Прижим в сборе с винтом	компл.
ЦТ 129.02.235	Стекло водоуказательное D 12x3 L = 258 мм	штук
ВК 75.00.080	Фильтр	*
ТЭН 152.03.000-10 (ТЭН 78.02.000-10)	Электронагреватель трубчатый	*
ЦТ 129.01.009	Прокладка (для крышки стеркамеры)	шт.
ЦТ 129.02.004	Прокладка (для парогене- ратора)	шт.
ЦТ 129.01.011	Прокладка (для конденса- тора)	шт.

**Рисунок 1-Устройство стерилизатора парового ГК-100-3**  
(Возможна небольшая расхождение иллюстрации и текста в следствие технического совершенствования изделия).

1-камера стерилизационная с дверью; 2-парогенератор; 3-конденсатор; 4-каркас; 5-шкаф электрооборудования; 6-панели облицовочные; 7-фильтр бактериальной очистки воздуха; 8-система трубопроводов; 9-манометр электроконтактный; 10-мановакуумметр; 11-зажим заземления; 12,13,14,15-краны управления; 16-винт прижима; 17-прижим; 18-рукоятка; 19-выключатель.

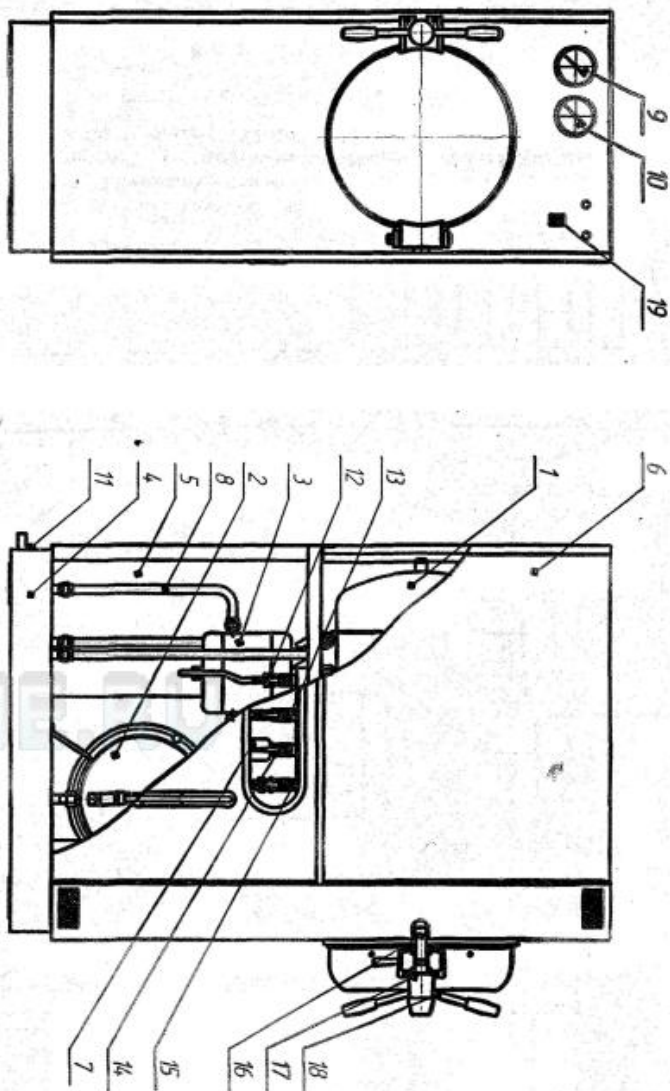
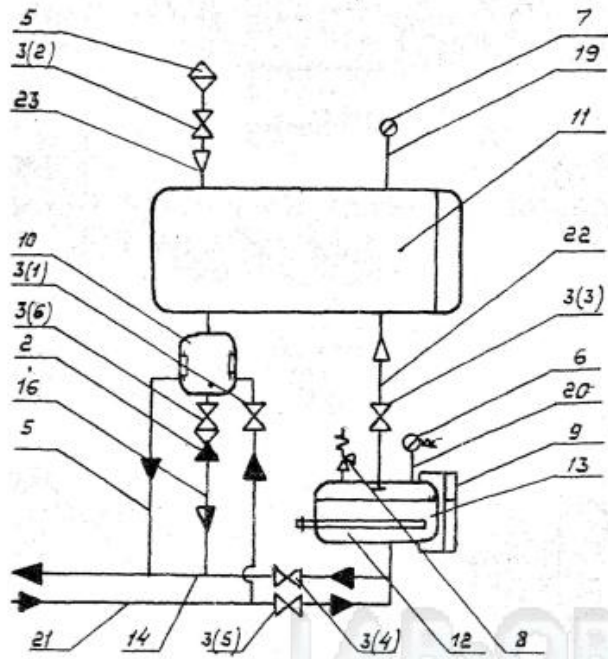


СХЕМА ПНЕВМОГИДРАВЛИЧЕСКАЯ ПРИНЦИПИАЛЬНАЯ  
ПАРОВОГО СТЕРИЛИЗАТОРА ГК-100-3



2-обратный клапан, 3(1)-вентиль «Вакуум», 3(2)-вентиль «Воздух в камеру», 3(3)-вентиль «Пар в камеру», 3(4)-вентиль «Слив воды», 3(5)-вентиль «Залив воды», 3(6)-вентиль «Слив конденсата», 5-фильтр, 6-манометр электроконтактный, 7-мановакуумметр, 8-клапан предохранительный, 9-колодка водоуказательная, 10-конденсатор, 11-камера, 12-ТЭН, 13-парогенератор, 14...21-линии воды, 22, 23-линии пара.

Рис. 2

РИСУНОК А

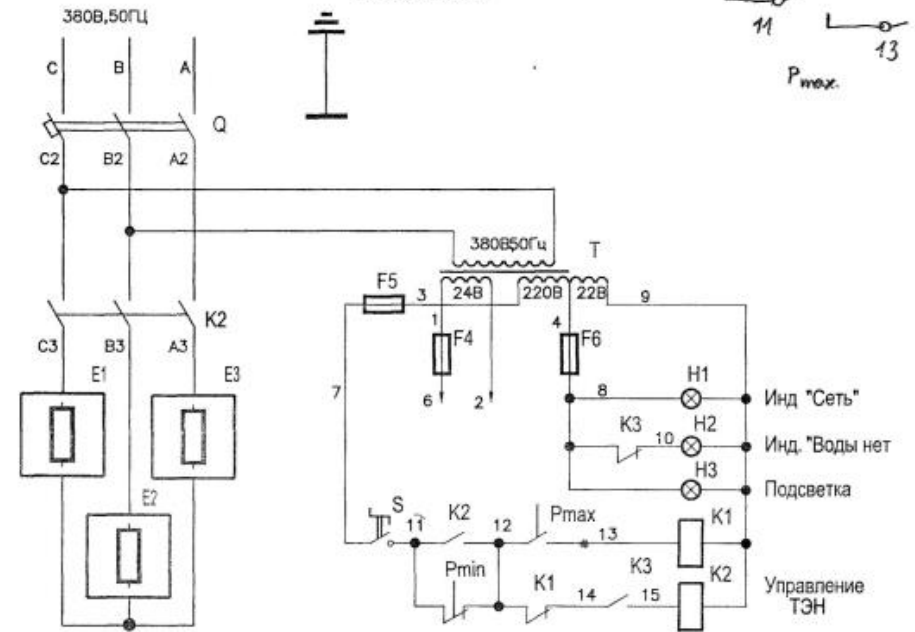
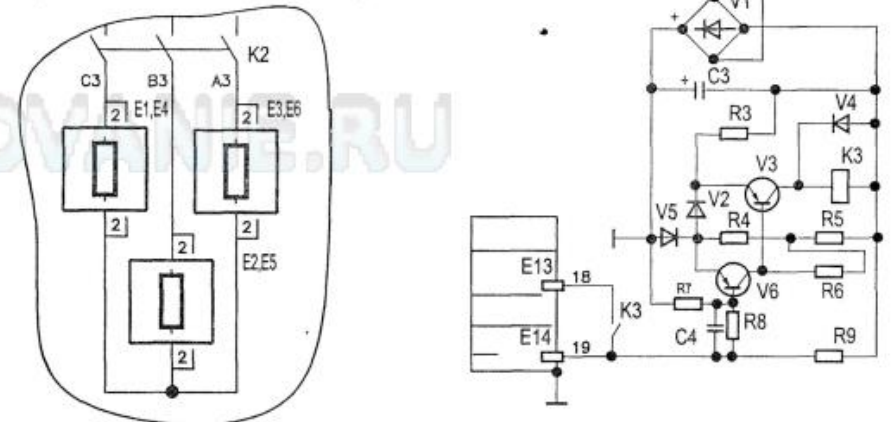


РИСУНОК Б  
(остальное см. рисунок А)



Допускается вместо ТЭН 152.03.000 — 3 шт. (рис.А) устанавливать ТЭН 78.02.000-10 - 6 шт.(рис. Б).

РИСУНОК 3 - Стерилизатор паровой ГК-100-3  
СХЕМА ЭЛЕКТРИЧЕСКАЯ ПРИНЦИПИАЛЬНАЯ

Стерилизатор паровой ГК-100-3

ПЕРЕЧЕНЬ ЭЛЕМЕНТОВ

к схеме электрической принципиальной (рис.3)

Конденсаторы

C3	K50-35-63В-10мкФ	ОЖО.464.214ТУ	1
C4	K10-7В-М1500-470пФ	ОЖО.460.208ТУ	1
E13,E14	Датчик уровня	АГ100.02.060	2
E1...E3	Электронагреватель трубчатый	ТЭН152.03.000 220В, 4кВт	3
E1...E6	Допускается Электронагреватель трубчатый	ТЭН78.02.000-10 220В, 2кВт	6)
F4...F6	Вставка плавкая	ВП1-1 0,5А АГО.481.303ТУ	3
	Держатель предохранителя	ДВП4—1 АГО.481.301ТУ	3
H1,H2	Арматура светосигнальная	АСЛ-1-24-1-1-4 неокр.	2
	ТУ3469-004-17148161-99		
H3	Лампа	МН26-0,12-1 ИКАЯ.675000.001ТУ	1
	Патрон	ПРМ 1 ДУ0.242.001ТУ	1
K1	Реле	РП21-003-УХЛ4 Б 220В,50Гц, с розеткой типа "3"	
	ТУ16-523.593-80		
K2	Пускатель	ПМА-3100 УХЛ4 Б 220В,50Гц	
	2з+2р	ТУ16-644.005-85	
K3	Реле	РП21-003-УХЛ4Б 24В, с розеткой типа "3"	
	ТУ16-523.593-80		
P	Манометр	ДМ2010Сг У2-1,5-0,4мПа-1Р53У-РАД	
	ТУ311-0225591.006-90		
Q	Выключатель	АЕ2043М-100-20УЗ Б 380В, 50Гц,20А,12Ин	
	ТУ16-522.148-80		
R4,R5	Резистор	C2-33Н-0,25-2,2кОм±10%	2
R6	Резистор	C2-33Н-0,25-1,2кОм±10%	
R7	Резистор	C2-33Н-0,25-3,3кОм±10%	
R8	Резистор	C2-33Н-0,25-12кОм±10%	
R3,R9	Резистор	C2-33Н-0,25-5,6кОм±10%	2
S	Выключатель	IRS-201-1А3 пер. с подsv. 4PIN 250/15 зел.	
T	Трансформатор	ОСМ1-0,1 У3 380/5-22-220/24	
	ТУ16-717.137-83		
V1	Блок выпрямительный	КЦ405Д УФО.336.006ТУ	
V2,V4,V5	Диод	КД243Б ААО.336.800ТУ	3
V3	Транзистор	КТ814Б аАО.336.184ТУ	
V6	Транзистор	КТ313А1 ААО.336.131ТУ	

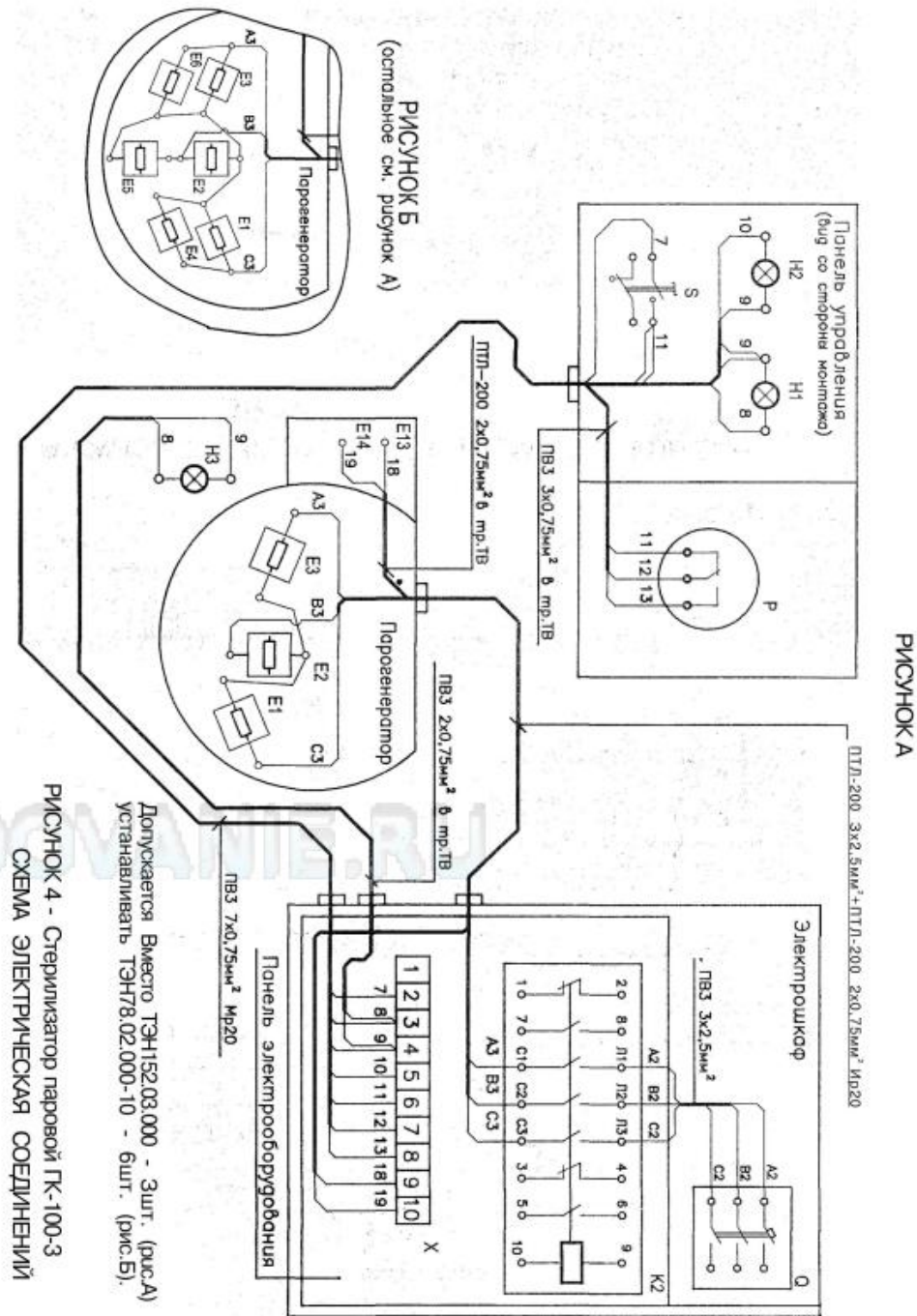


РИСУНОК А

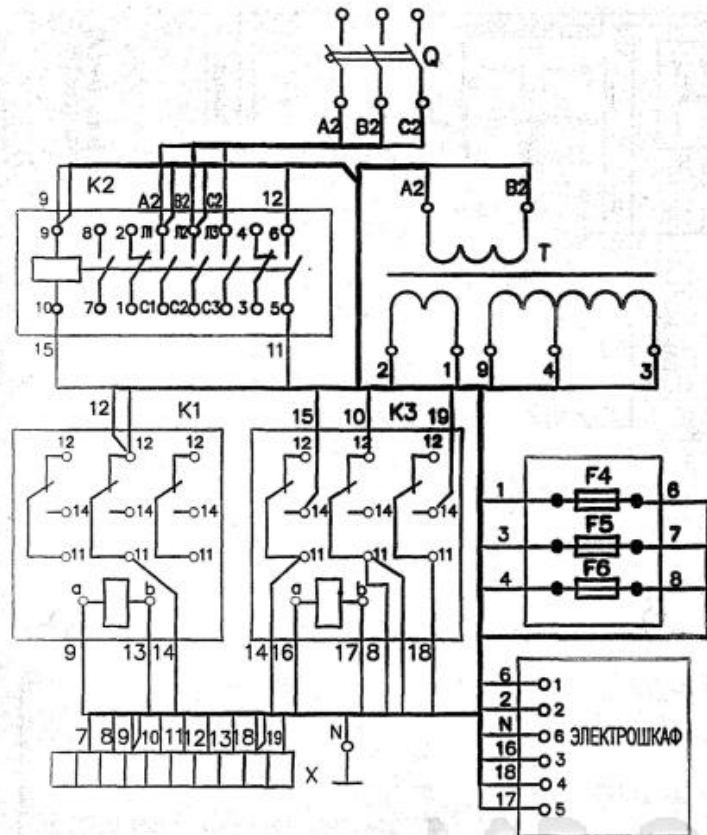


РИСУНОК 5—СХЕМА ЭЛЕКТРИЧЕСКАЯ СОЕДИНЕНИЙ  
 ЭЛЕКТРОШКАФ

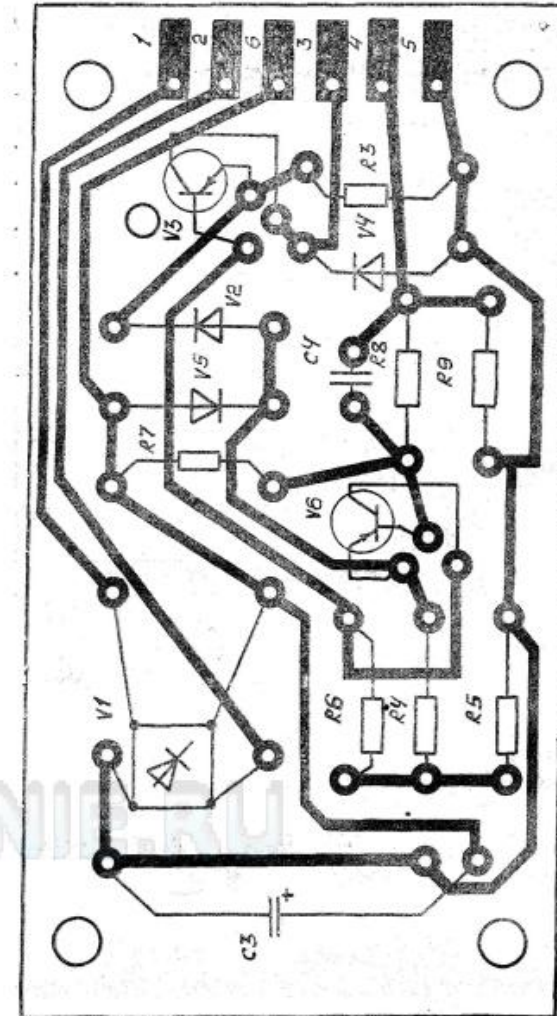
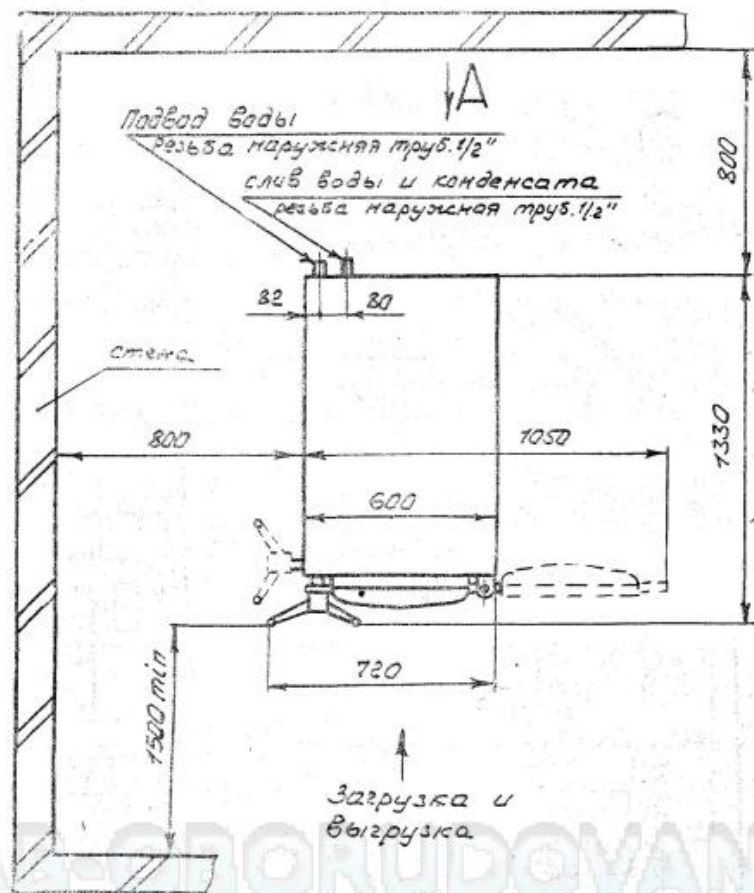


Рис. 6

СХЕМА УСТАНОВКИ СТЕРИЛИЗАТОРА



Вид А

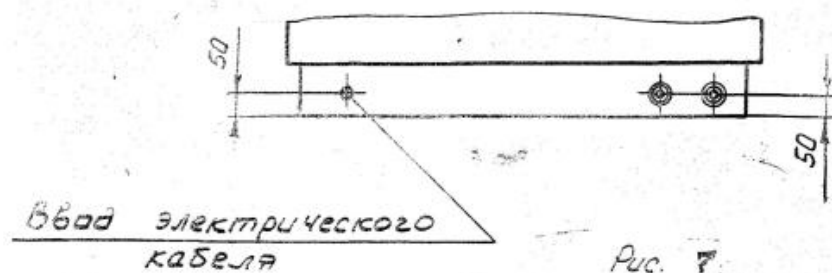


Рис. 7